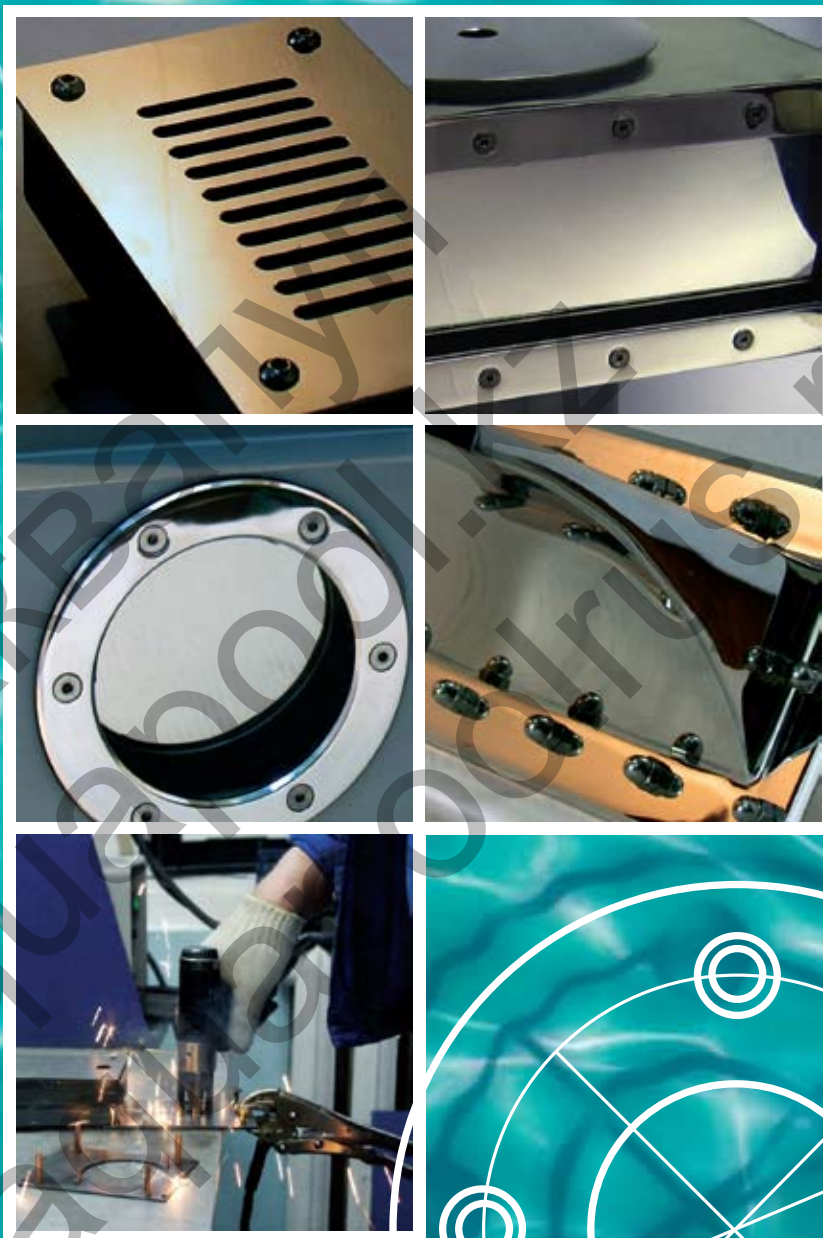


КАТАЛОГ

ИЗДЕЛИЯ ИЗ НЕРЖАВЕЮЩЕЙ СТАЛИ



Ø95

Ø40

АКВА-ТЕХНИКА



ГК "Аквапул" +770291 59538
 www.masterural.ru www.aquapool.kz
 www.aquapool-by.su www.aquapoolam.su
 e-mail: aquapool66@mail.ru

Компания

специализируется на производстве изделий из нержавеющей стали для бассейнов, фонтанов и искусственных водоёмов. Ориентируясь на предпочтения российского потребителя, мы остановили свой выбор именно на производстве изделий из нержавеющей стали. В отличие от пластмассовых закладных элементов и аксессуаров для бассейнов, популярных в России ещё до недавнего времени по причине сравнительной дешевизны, изделия из нержавеющей стали в значительной степени превосходят пластиковые по прочности, износостойкости, устойчивости к воздействию агрессивной среды.

Собственное производство

Мы располагаем собственной производственной базой, квалифицированным персоналом, современным оборудованием и технологиями для производства изделий любой сложности, используя при этом компьютерное моделирование, плазменную резку металла, электрохимическую полировку.

Наши изделия созданы с учетом опыта лучших мировых производителей. Помимо типовых образцов, наша компания регулярно выполняет заказы на разработку и производство нестандартных моделей. Мы изготавливаем не только декоративные элементы и оборудование для бассейнов.

Широкий ассортимент

Сегодня в нашем каталоге около 100 наименований серийно выпускаемых изделий из нержавеющей стали для аквасистем. Вся продукция нашей компании сертифицирована Государственной санитарноэпидемиологической службой РФ и поставляется заказчикам в специальной сберегающей упаковке.

Индивидуальный подход

За годы работы накоплен огромный технологический опыт, позволивший организовать мобильное производство опытных изделий из нержавеющей стали по индивидуальным заказам, которые выполняются как в цехах «АКВА-ТЕХНИКИ», так и на объектах заказчиков, если этого требует производственная необходимость. Это могут быть элементы декора интерьеров, фасадов зданий, ландшафтной архитектуры и т.п.

Развитие компании

Мы ежегодно демонстрируем новые образцы продукции на различных выставках в Москве и регионах России. Компания «АКВА-ТЕХНИКА» принимала участие в международной выставке «AQUA-THERM» в 2004, 2005 гг., Интер-басс'2005 (где была удостоена специального диплома «За лучший творческий подход в организации работы на стенде», Мосбилд'2005, в Московском Международном Салоне Бассейнов - 2005, 2006, 2007, 2008 гг.

Благодаря растущему авторитету и укреплению позиций компании на рынке, постоянно расширяется сеть региональных партнёров и торговых представительств по всей России...

ГК "Аквапул" +770291 59538
 www.masterural.ru www.aquapool.kz
 www.aquapool-by.su www.aquapoolam.su
 e-mail: aquapool66@mail.ru



ФОНТАНЫ, ВОДОПАДЫ, ПРОТИВОТОКИ	4
АЭРОМАССАЖНЫЕ АКСЕССУАРЫ / ГЕЙЗЕРЫ	10
ФОРСУНКИ, ГИДРОМАССАЖ	12
ДОННЫЕ СЛИВЫ	16
СКИММЕРЫ УНИВЕРСАЛЬНЫЕ / ПЛИТКА	18
ВОДОЗАБОРЫ	20
РАСПЯЧНЫЕ КОРОБКИ	21
ФОРСУНКИ ПОДСОЕДИНЕНИЯ	21
СТЕНОВЫЕ ПРОХОДЫ	22
ОБОРУДОВАНИЕ ДЛЯ СПОРТИВНЫХ БАСЕЙНОВ	23
ПОРУЧНИ	24
РЕШЕТКИ НА ПЕРЕЛИВНОЙ ЛОТОК	24
КОМПЛЕКТУЮЩИЕ	25
ОСВЕЩЕНИЕ	27
ИЗДЕЛИЯ ИЗ БРОНЗЫ	27
КОНТАКТЫ	28

ГК "Аквапул" +770291 59538
www.masterural.ru www.aquapool.kz
www.aquapool-by.su www.aquapoolam.su
 e-mail: aquapool66@mail.ru

Наши водопады и фонтаны изготовлены из нержавеющей стали с учетом опыта лучших мировых производителей. Они являются декоративными элементами, имеют зеркальную или матовую поверхность. Мощный вырывающийся поток воды оказывает массирующее воздействие на плечи, шею, голову купающихся.

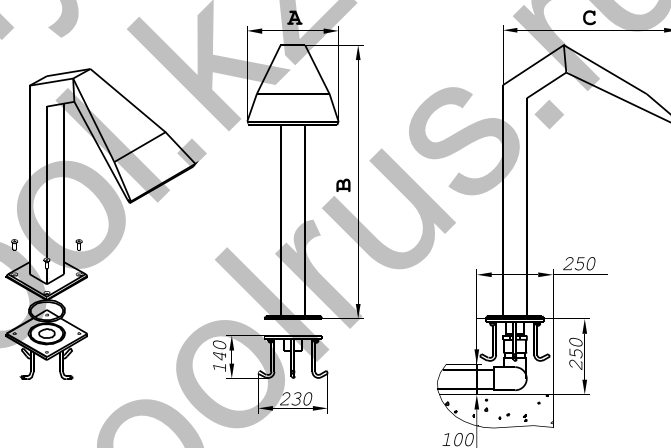
Помимо типовых образцов мы выполняем заказы на разработку и производство нестандартных моделей водопадов, фонтанов, водных завес по эскизам заказчика.

Все изделия могут быть изготовлены из стали **AISI 304** или **AISI 316** (кислотностойкая).

КАСКАД



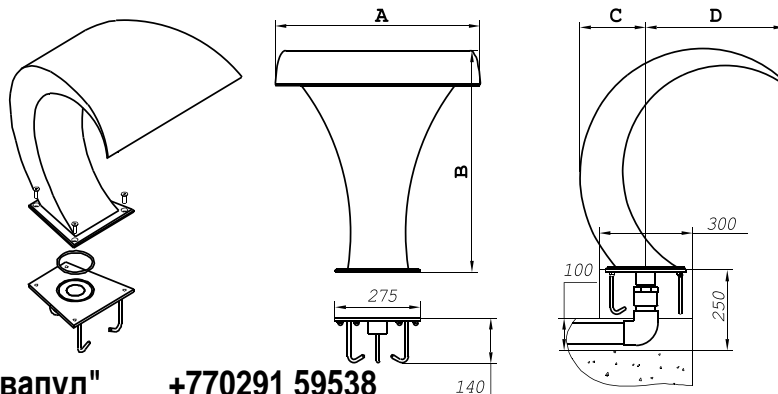
Название	Артикул	A (мм)	B (мм)	C (мм)	Подсоединение
Каскад-300	AT-01.01	300	900	580	2" внут.
Каскад-500	AT-01.02	500	1210	880	2" внут.
Каскад-700	AT-01.03	700	1350	970	2,5" наруж.



КОБРА



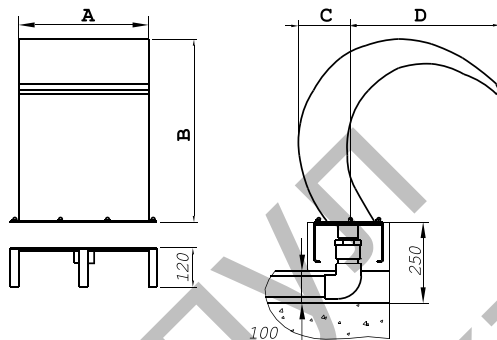
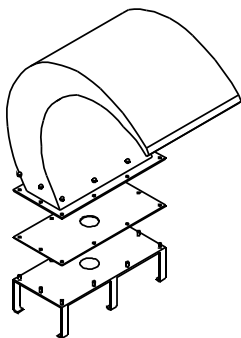
Название	Артикул	A (мм)	B (мм)	C (мм)	D (мм)	Подсоед.
Кобра-300	AT-01.31	300	600	180	400	2" внут.
Кобра-500	AT-01.04	500	685	213	447	2" внут.
Кобра-700	AT-01.05	700	840	290	530	2,5" наруж.
Кобра-1000	AT-01.06	1000	1040	255	600	2,5" наруж.



ГК "Аквапул" +770291 59538
www.masterural.ru www.aquapool.kz
www.aquapool-by.su www.aquapoolam.su
 e-mail: aquapool66@mail.ru

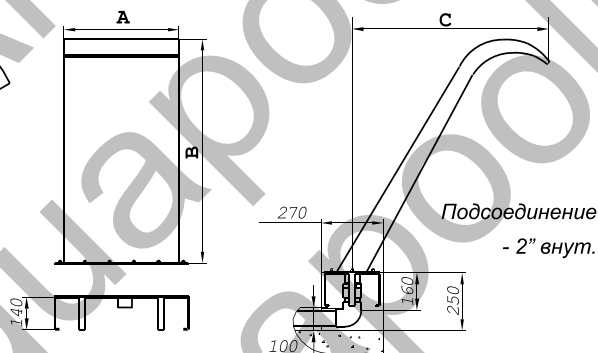
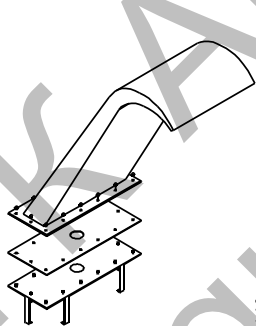
Название	Артикул	A (мм)	B (мм)	C (мм)	D (мм)	Подсоед.
Коста-400	AT-01.07	400	560	160	460	2" внут.
Коста-500	AT-01.08	500	680	186	480	2" внут.
Коста-700	AT-01.32	700	680	186	480	2x2" внут.
Коста-1000	AT-01.09	1000	680	186	480	2x2" внут.

КОСТА



Название	Артикул	A (мм)	B (мм)	C (мм)
Ниагара-300	AT-01.10	300	480	550
Ниагара-400	AT-01.11	400	710	720
Ниагара-500	AT-01.12	500	950	850

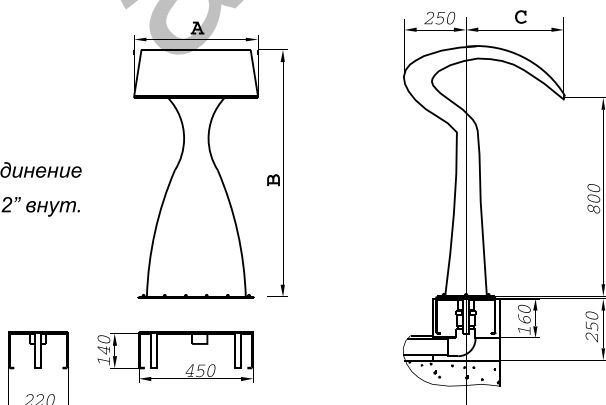
НИАГАРА



Название	Артикул	A (мм)	B (мм)	C (мм)
Элит	AT-01.13	500	1000	400

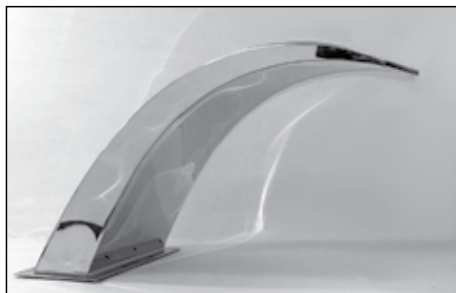
ЭЛИТ

Подсоединение
- 2" внут.

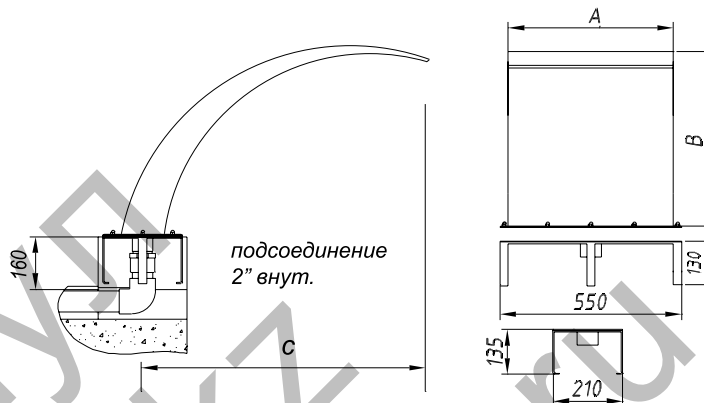


Все изделия могут быть изготовлены из стали **AISI 304** или **AISI 316** (кислотностойкая).

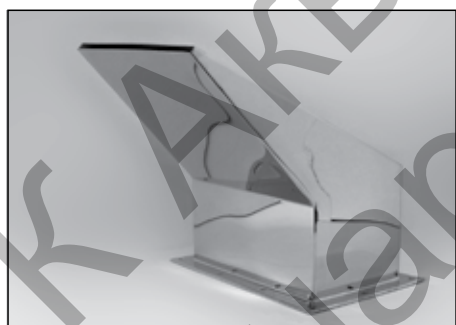
ЮКОН



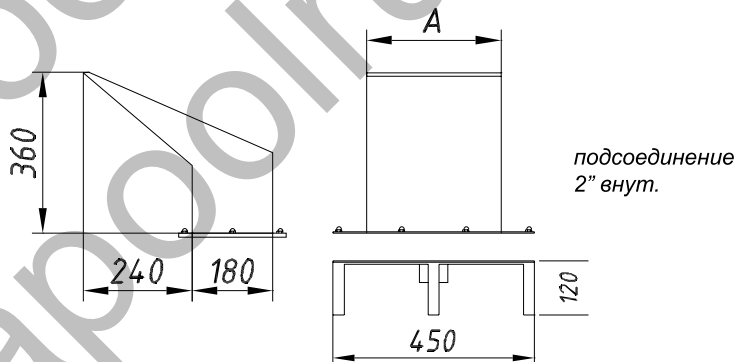
Наименование	Артикул	A (мм)	B (мм)	C (мм)
ЮКОН 400	AT-01.33	400	520	800
ЮКОН 500	AT-01.34	500	520	800
ЮКОН 700	AT-01.35	700	520	800



АДМИРАЛ



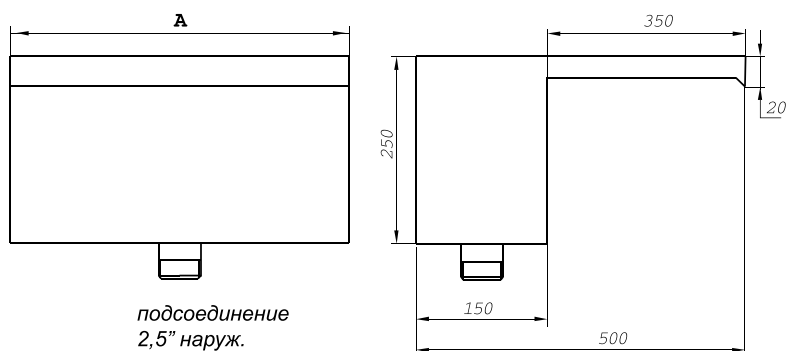
Наименование	Артикул	A (мм)
АДМИРАЛ-400	AT-01.43	300
АДМИРАЛ-500	AT-01.44	500



СТЕНОВОЙ

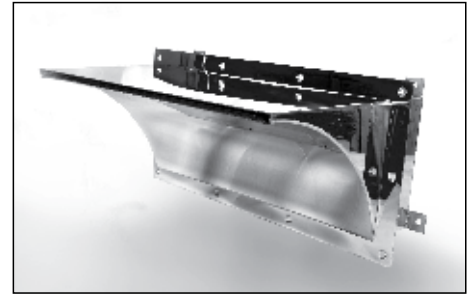
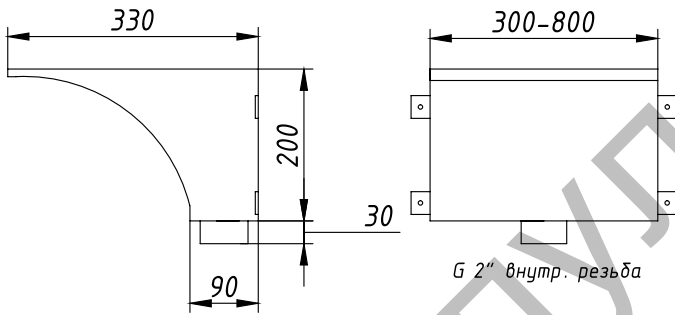


Название	Артикул	A (мм)
Стеновой-300	AT-01.17	300
Стеновой-500	AT-01.18	500
Стеновой-700	AT-01.45	700
Стеновой-1000	AT-01.19	1000



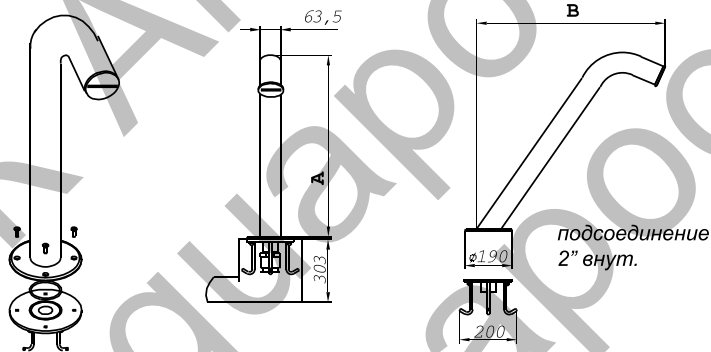
Наименование	Артикул	L (мм)	Подсоед.	Монтаж
НАСТЕННЫЙ 300	AT-01.40	300	2" наруж.	стена
НАСТЕННЫЙ 500	AT-01.41	500	2" наруж.	стена
НАСТЕННЫЙ 800	AT-01.42	800	2x2" наруж.	стена

НАСТЕННЫЙ



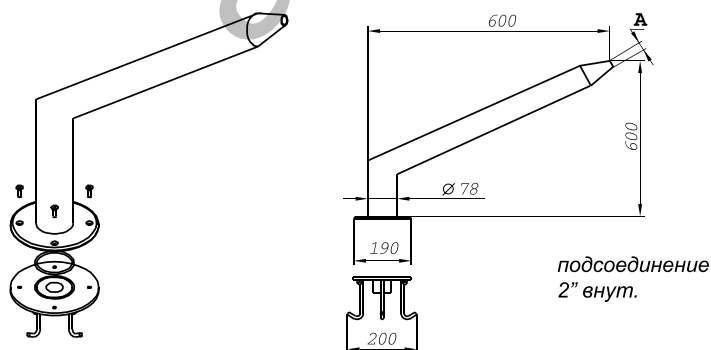
Название	Артикул	A (мм)	B (мм)
Консул 500	AT-01.15	450	360
Консул 1000	AT-01.16	900	700

КОНСУЛ



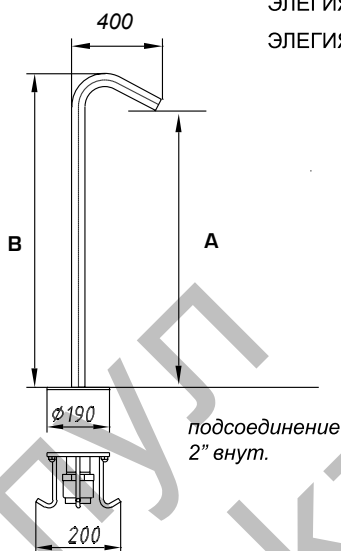
Название	Артикул	A (мм)
Стандарт	AT-01.14	20

СТАНДАРТ



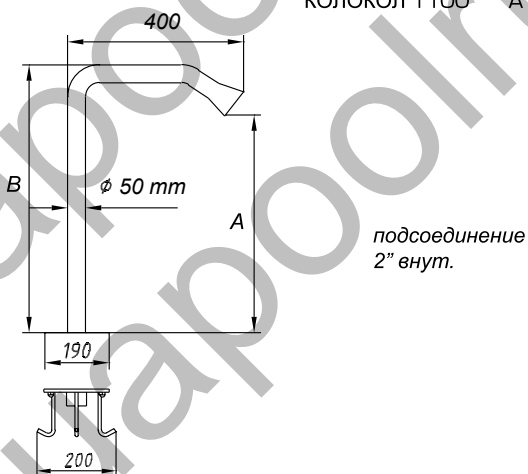
Все изделия могут быть изготовлены из стали **AISI 304** или **AISI 316** (кислотностойкая).

ЭЛЕГИЯ



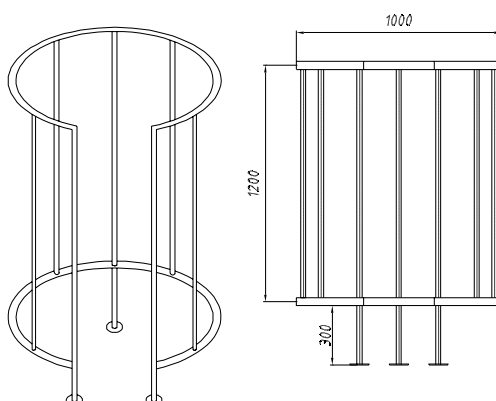
Наименование	Артикул	A (мм)	B (мм)
ЭЛЕГИЯ 600	АТ 01.36	500	600
ЭЛЕГИЯ 1100	АТ 01.37	1000	1100

КОЛОКОЛ



Наименование	Артикул	A (мм)	B (мм)
КОЛОКОЛ 600	АТ 01.38	500	600
КОЛОКОЛ 1100	АТ 01.39	1000	1100

ЦИРКУЛЯРНЫЙ ДУШ

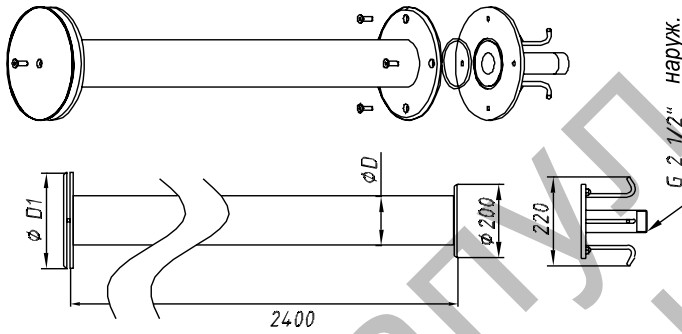


Артикул	Монтаж
АТ 01.29	плитка
АТ 01.30	плитка

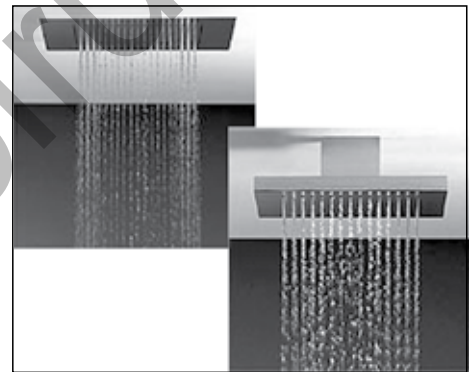
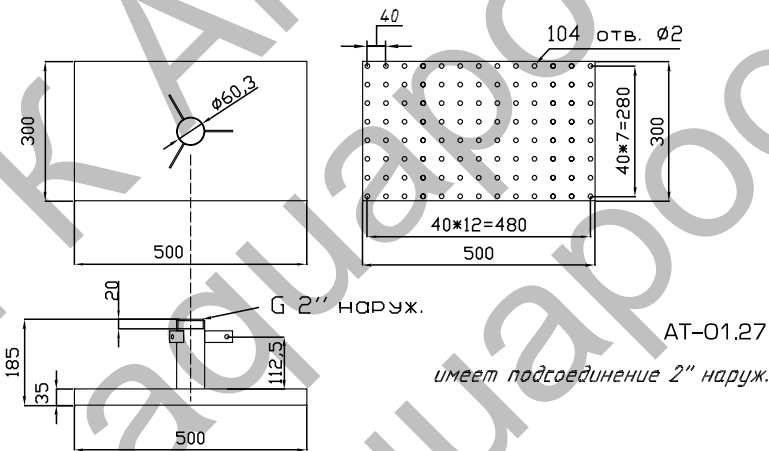
подсоединение
2 x 1" наруж.

АТ-01.30

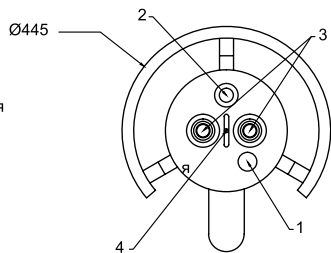
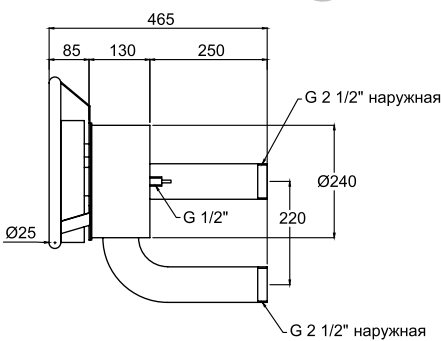
Артикул	D (мм)	D1 (мм)	Монтаж	Подсоед.	ГРИБ
AT 01.20	76	150	плитка	2,5" наруж.	
AT 01.21	76	150	плёнка	2,5" наруж.	
AT 01.22	114	220	плитка	2,5" наруж.	
AT 01.23	114	220	плёнка	2,5" наруж.	
AT 01.24	150	300	плитка	2,5" наруж.	
AT 01.25	150	300	плёнка	2,5" наруж.	



Артикул	Габариты (мм)	Монтаж	ТРОПИЧЕСКИЙ ДОЖДЬ
AT 01.26	∅ 300	Монтируются в потолок	
AT 01.27	300x500		
AT 01.28	500x500		



Артикул	Производительность (м³/час)	Монтаж	ПРОТИВОТОК
AT 15.01	50	Универсальный	
AT 15.02	75		



1. Регулятор подачи воздуха
2. Кнопка включения/выключения
3. Сопло противотока
4. Регулятор подачи воды



AT 15.02

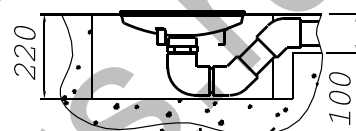
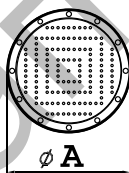


Аэромассажные аксессуары (гейзеры) рассеивают нагнетаемый в воду бассейна воздух, в результате чего образуется множество пузырьков, создающих массажный эффект более мягким.

Конструкции гейзеров изготовлены из зеркально отполированной нержавеющей стали и могут устанавливаться как на бетонное основание (кафельная плитка), так и на пластиковое покрытие (плёнка) бассейнов.

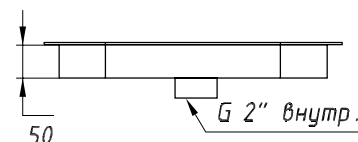
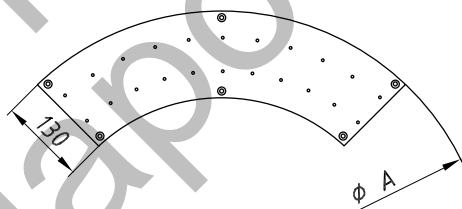
Все изделия могут быть изготовлены из стали **AISI 304** или **AISI 316** (кислотностойкая).

ПЛАТО аэромассажное КРУГЛОЕ



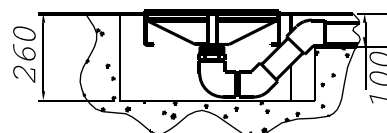
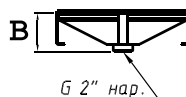
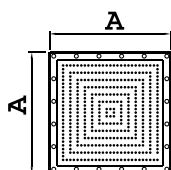
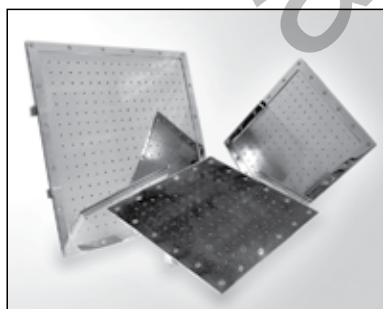
Артикул	А, диаметр (мм)	В (мм)	Монтаж
АТ-02.01	155	60	плёнка
АТ-02.02	250	70	плёнка
АТ-02.03	250	70	плитка
АТ-02.04	320	85	плёнка
АТ-02.04М	320	85	плёнка
АТ-02.06	320	85	плитка
АТ-02.05	340	85	плёнка
АТ-02.22	400	85	плёнка
АТ-02.34	400	85	плитка
АТ-02.23	500	85	плёнка
АТ-02.33	500	85	плитка

ПЛАТО аэромассажное КОЛЬЦО (4 секции)



Артикул	А, диаметр (мм)	Монтаж
АТ-02.24	800	плёнка
АТ-02.25	800	плитка
АТ-02.26	1200	плёнка
АТ-02.27	1200	плитка

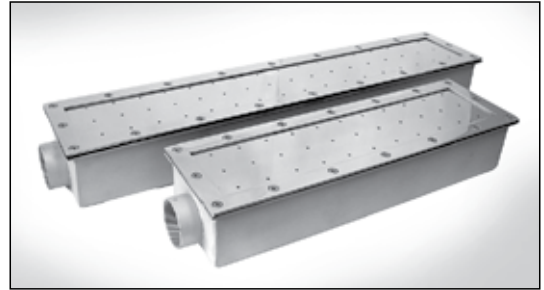
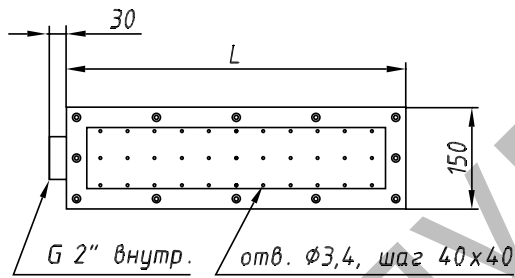
ПЛАТО аэромассажное КВАДРАТНОЕ



Артикул	А (мм)	В (мм)	Монтаж
АТ-02.07	400	115	плёнка
АТ-02.07М	400	115	плёнка
АТ-02.09	400	115	плитка
АТ-02.08	420	115	плёнка
АТ-02.28	500	115	плёнка
АТ-02.29	500	115	плитка
АТ-02.10	600	115	плёнка
АТ-02.11	600	115	плитка
АТ-02.30	800	150	плёнка
АТ-02.31	800	150	плитка

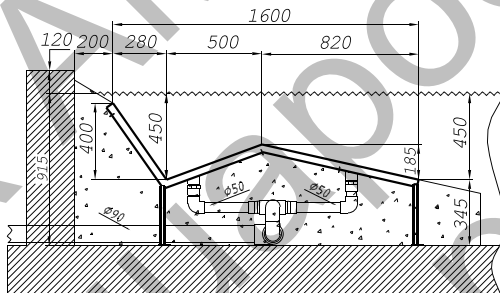
Артикул	Габариты (мм)	Монтаж
АТ-02.16	500x150	плёнка
АТ-02.17	750x150	плёнка
АТ-02.18	1000x150	плёнка
АТ-02.19	500x150	плитка
АТ-02.20	750x150	плитка
АТ-02.21	1000x150	плитка

аэромассажное ПЛАТО
ПРЯМОУГОЛЬНОЕ



Артикул	Тип	Монтаж
АТ-02.12	одинарный	плёнка
АТ-02.13	двойной	плёнка
АТ-02.14	одинарный	плитка
АТ-02.15	двойной	плитка
АТ-02.35 mini	двойной	плитка

ЛЕЖАК АЭРОМАССАЖНЫЙ



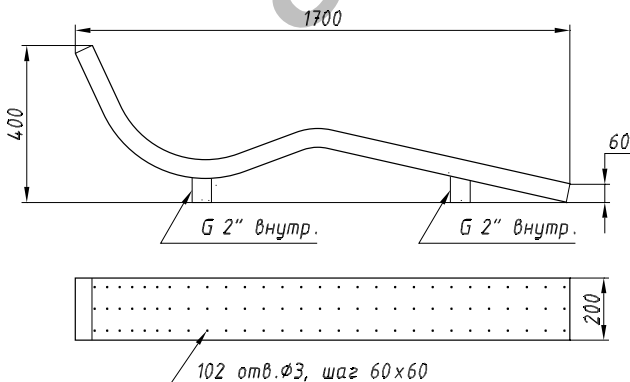
Ориентировочный расход воздуха 75 м³/час – 140 м³/час
Подсоединение - 2" внут.



Артикул	Тип	Монтаж
АТ-02.32	одинарный	плитка

ЛЕЖАК АЭРОМАССАЖНЫЙ
"ВОЛНА"

Ориентировочный расход воздуха 100 м³/час
Подсоединение - 2" внут.





Форсунки возврата воды являются элементами системы водоподготовки бассейна и служат для создания водяных потоков, равномерно перемешивающих воду в бассейне.

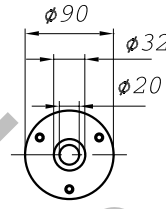
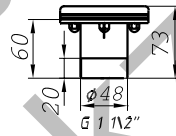
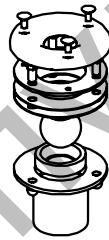
Все конструкции изготовлены из зеркально отполированной нержавеющей стали. Они могут быть установлены как на бетонное основание (кафельная плитка, мозаика), так и на пластиковое покрытие (плёнка) бассейна.

Все изделия могут быть изготовлены из стали **AISI 304** или **AISI 316** (кислотностойкая).

ФОРСУНКА СТЕНОВАЯ



Артикул	Тип	Монтаж	Подсоед.
АТ-03.01	стеновая	плёнка	1 1/2" наруж.
АТ-03.02	стеновая	плитка	1, 1/2" наруж.
АТ-03.03	стеновая-мини	плёнка	1" наруж.
АТ-03.30	стеновая Iberspa Jet	плитка	2" наруж.
АТ-03.35	стеновая-стандарт	плёнка	1, 1/2" наруж.



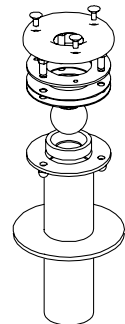
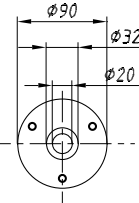
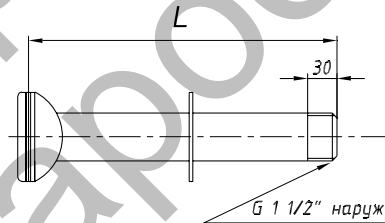
АТ-03.01

ФОРСУНКА СТЕНОВАЯ 300мм



Артикул	Тип	L (мм)	Монтаж
АТ-03.12	стеновая	300	плёнка
АТ-03.13	стеновая мини	300	плёнка

Подсоединение - 1 1/2" наруж.

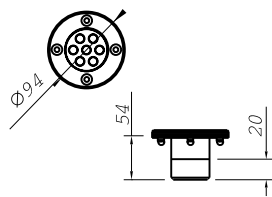


ФОРСУНКА ДОННАЯ

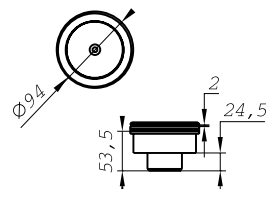


Артикул	Тип	Монтаж
АТ-03.04	с прямой подачей	плёнка
АТ-03.05	с боковой подачей	плёнка
АТ-03.06	с комбинированной подачей	плёнка

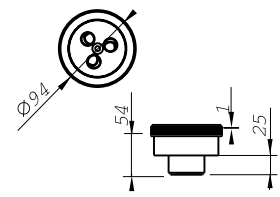
Подсоединение - 1 1/2" наруж.



АТ-03.04

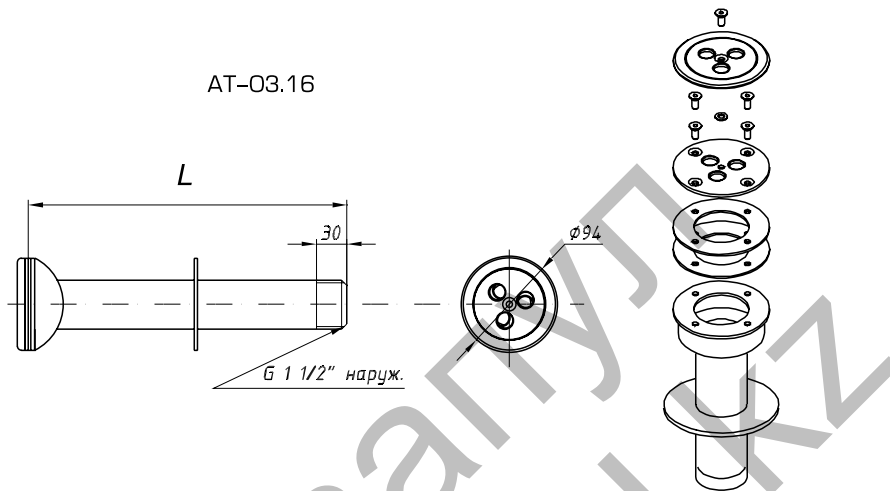


АТ-03.05

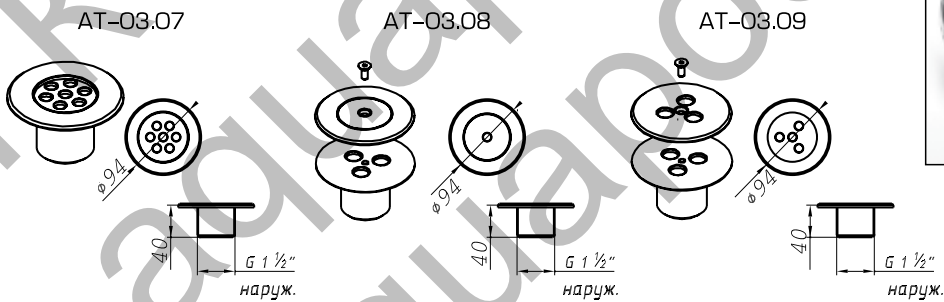


АТ-03.06

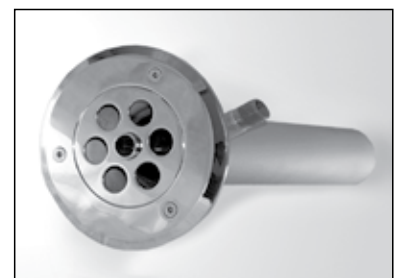
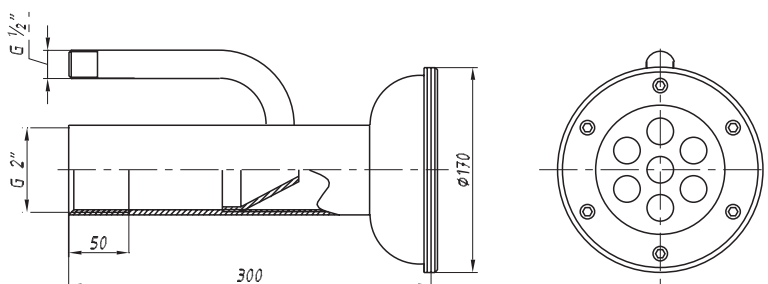
Артикул	Тип	L (мм)	Монтаж	ФОРСУНКА ДОННАЯ 300мм
АТ-03.14	с прямой подачей	300	плёнка	
АТ-03.15	с боковой подачей	300	плёнка	
АТ-03.16	с комбинированной подачей	300	плёнка	



Артикул	Тип	Монтаж	ФОРСУНКА ДОННАЯ
АТ-03.07	прямая подача	плитка	
АТ-03.08	боковая подача	плитка	
АТ-03.08.1	боковая подача, фиксация на 3 винтах	плитка	
АТ-03.09	комбинированная подача	плитка	
АТ-03.33	боковая подача 2"	плитка	

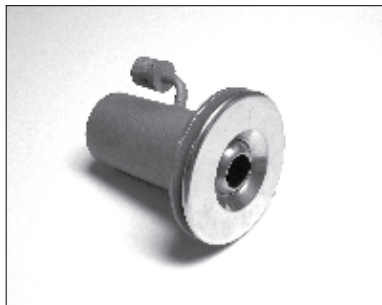


Артикул	Тип	Монтаж	ФОРСУНКА ГИДРОМАССАЖНАЯ
АТ-03.10	гидромассаж 40 м³/ч.	универсал.	
АТ-03.34	гидромассаж 25 м³/ч.	универсал.	

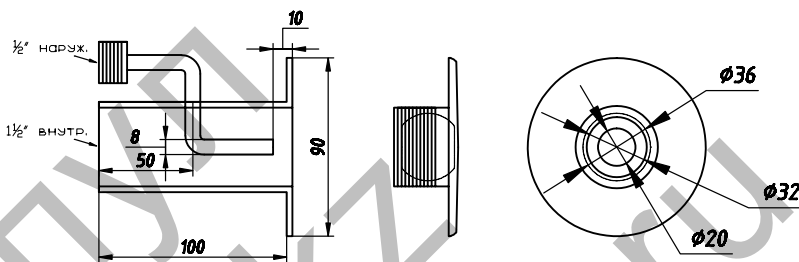


ФОРСУНКА ГИДРОМАССАЖНАЯ

Артикул	Тип / Расход воды	Монтаж
АТ 03.31	гидромассаж 15 м³/ч.	плитна
АТ 03.32	гидромассаж 15 м³/ч.	универсал.



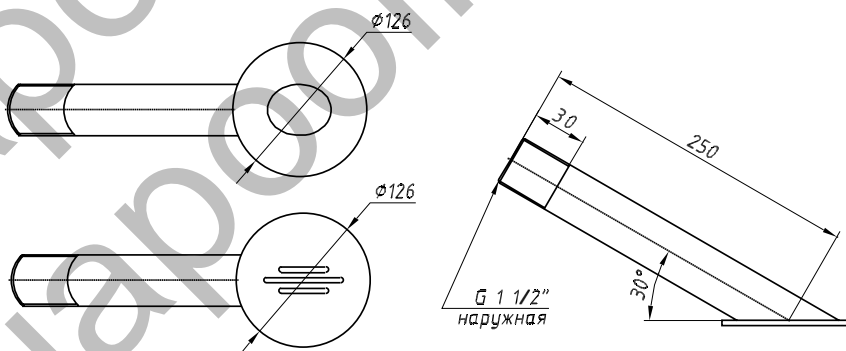
Форсунка с помощью регулятора доступа воздуха создаёт пульсирующие струи, насыщенные мельчайшими пузырьками воздуха, обладающие прекрасным массажным эффектом.



ФОРСУНКА

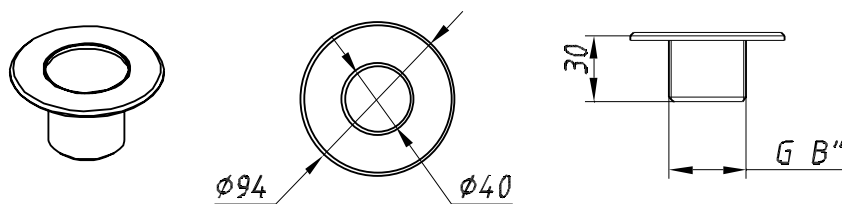
"Спокойная река"

Артикул	Тип	Монтаж
АТ-03.17	рассеивающая	плитка
АТ-03.18	прямоточная	плитка
АТ-03.19	рассеивающая	плёнка

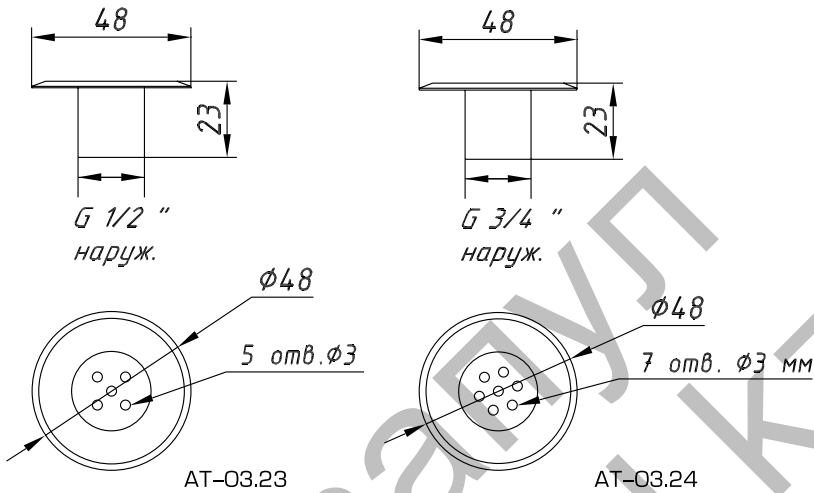


ФОРСУНКА ПРОХОДНАЯ

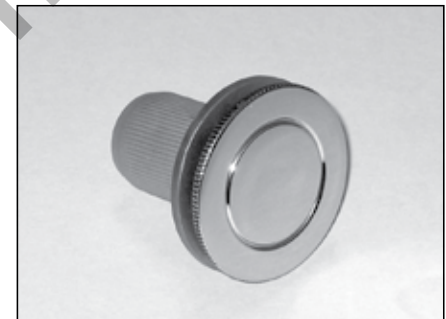
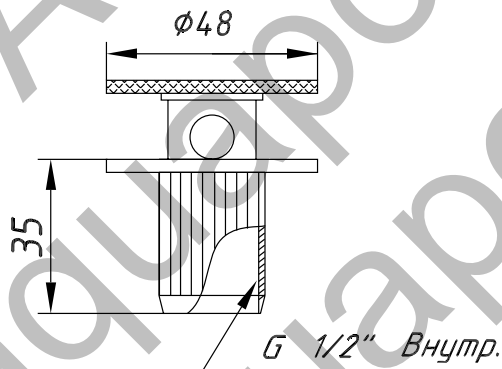
Артикул	В	Монтаж
АТ-03.20	1 1/2" наруж.	плёнка
АТ-03.21	1 1/2" наруж.	плитка
АТ-03.22	2" наруж.	плитка



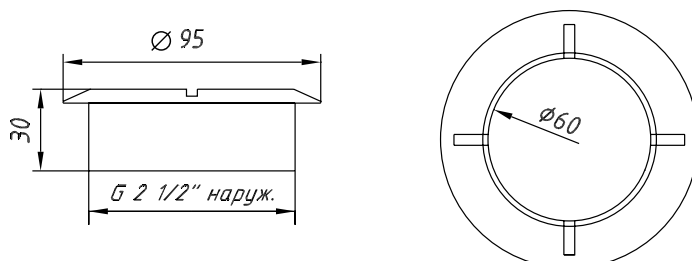
Артикул	Подсоед	Монтаж	ФОРСУНКА АЭРОМАССАЖНАЯ
АТ-03.23	1/2" наруж.	плитка	
АТ-03.24	3/4" наруж.	плитка	



Артикул	Подсоед	Монтаж	ФОРСУНКА - РЕГУЛЯТОР ПОДАЧИ ВОЗДУХА
АТ-03.25	∅ 25 мм	плитка.	



Артикул	Подсоед	Монтаж	НАКЛАДКА НА ФОРСУНКУ Iberspa Jet
АТ-03.26	2 1/2" наруж.	универсал.	
АТ-03.27	2 1/2" наруж.	универсал.	
АТ-03.30	2" наруж.	Iberspa Jet	



Донные сливы — устройства забора воды со дна бассейна, обладают большой пропускной способностью. Все конструкции сделаны из зеркально отполированной нержавеющей стали.

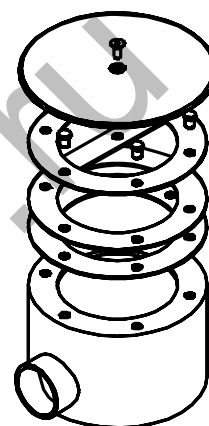
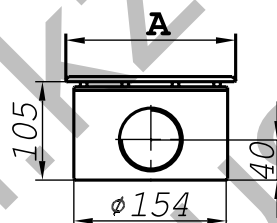
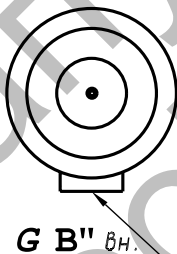
Все изделия могут быть изготовлены из стали **AISI 304** или **AISI 316** (кислотностойкая).

**ДОННЫЙ СЛИВ
КРУГЛЫЙ**



Артикул	А, диаметр (мм)	В (дюймы)	Монтаж
АТ-04.01	155	1 1/2" внут.	плёнка
АТ-04.09	155	1 1/2" внут.	плитка
АТ-04.02	165	2" внут.	плёнка
АТ-04.16	200	2 1/2" наруж.	плёнка
АТ-04.03	250	2" внут.	плёнка
АТ-04.04	320	2 1/2" наруж.	плёнка

АТ-04.02

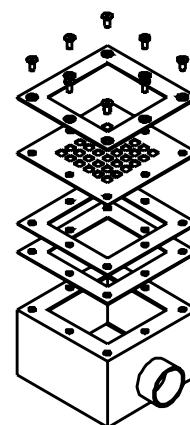
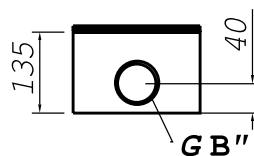
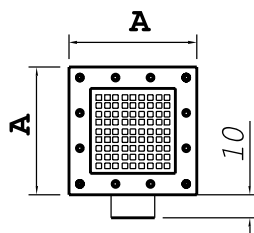


**ДОННЫЙ СЛИВ
КВАДРАТНЫЙ**



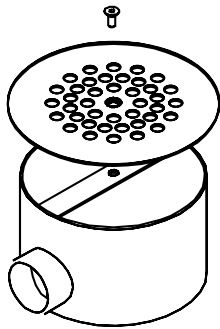
Артикул	А (мм)	В –Подсоед.	Монтаж
АТ-04.05	150	1 1/2" внут.	плёнка
АТ-04.06	165	1 1/2" внут.	плёнка
АТ-04.07	165	1 1/2" внут.	плитка
АТ-04.17	200	2 1/2" наруж.	плёнка
АТ-04.08	250	2" внут.	плёнка

АТ-04.08

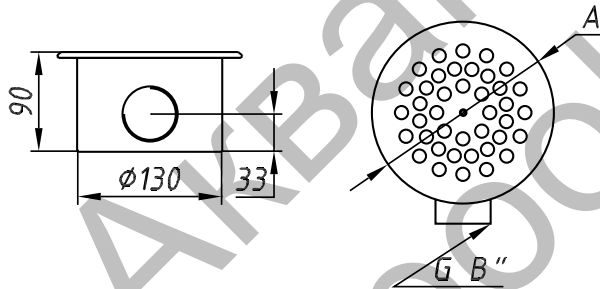
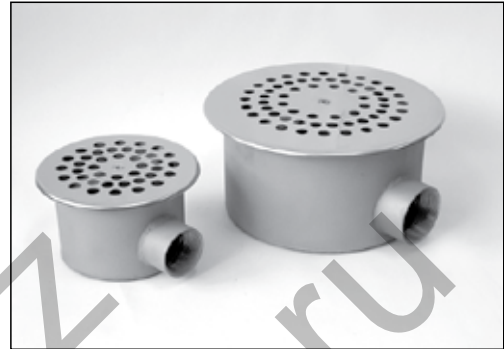




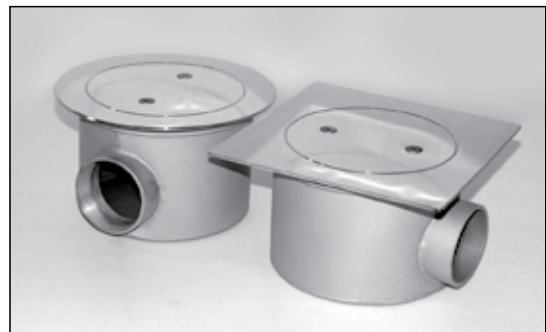
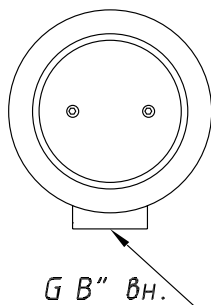
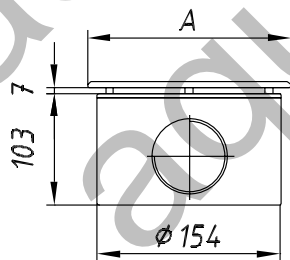
Артикул	диаметр (мм)	В –Подсоед.	Монтаж	ДОННЫЙ СЛИВ "ЭКОНОМ"
АТ-04.10	160	1 1/2" внут.	плитка	
АТ-04.11	260	2" внут.	плитка	



АТ-04.10



Артикул	А (мм)	В –Подсоед.	Монтаж	ДОННЫЙ СЛИВ АНТИВИХРЕВОЙ
АТ-04.12	Ø 180	2" внут.	плитка	
АТ-04.13	180x180	2" внут.	плитка	
АТ-04.14	Ø 250	2" внут.	плитка	
АТ-04.15	Ø 250	2" внут.	плёнка	





Скиммер универсальный является элементом системы водоподготовки бассейна. Скиммер — заборник загрязнений с поверхности воды. Особенно удобен для установки в небольших ваннах, где необходимо снизить уровень воды ниже стандартной отметки. Все наши скиммеры выполнены из нержавеющей стали.

Винты прижимного фланца находятся внутри корпуса, тем самым обеспечивая полную гидроизоляцию. Крышка полностью закрывает внутренний отсек скиммера, обеспечивая полную изоляцию места соприкосновения плитки и корпуса скиммера.

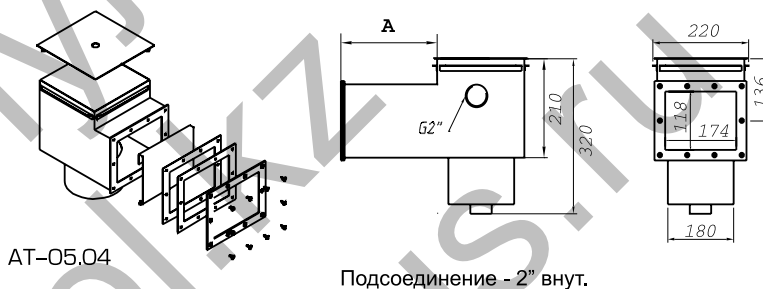
Все изделия могут быть изготовлены из стали **AISI 304** или **AISI 316** (кислотностойкая).

СКИММЕР УНИВЕРСАЛЬНЫЙ

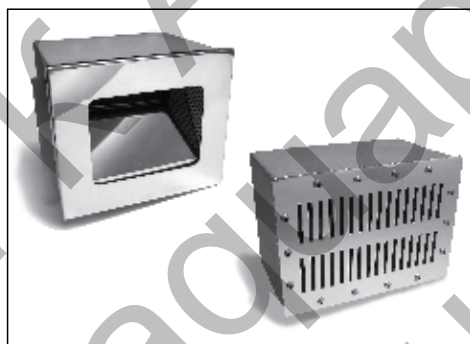
V - 15 л



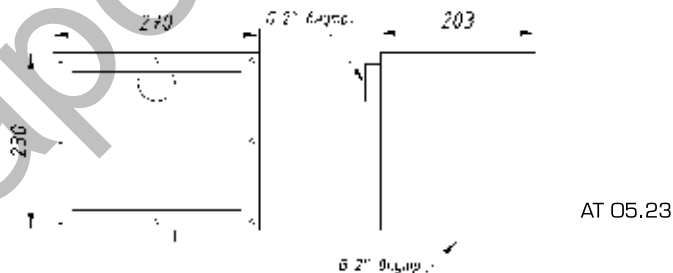
Артикул	Тип	A (мм)
AT 05.01	15 л.	65
AT 05.02	15 л. удлинённый	250
AT 05.03	15 л. с переливом	65
AT 05.04	15 л. удлинённый с переливом	250
AT 05.18	15 л. с круглым фланцем	65



СКИММЕР КОМПАКТ



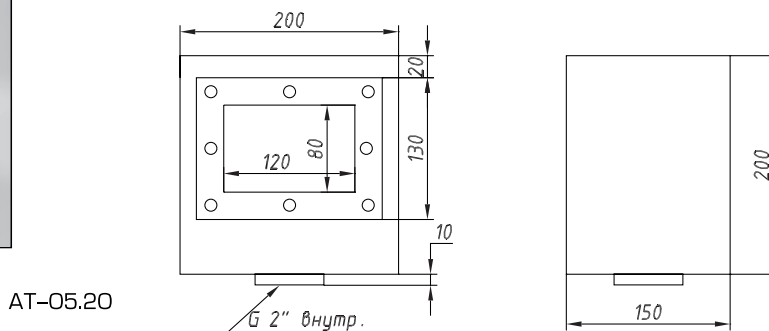
Артикул	Тип
AT 05.05	компакт
AT 05.06	с переливом
AT 05.22	с круглым фланцем
AT 05.23	с выдвижной корзиной
AT 05.24	для прудов и фонтанов



СКИММЕР МИНИ

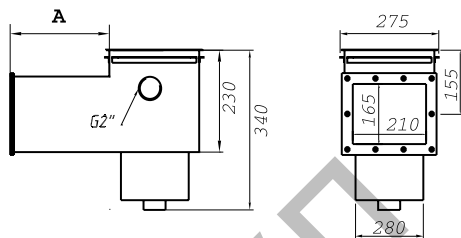
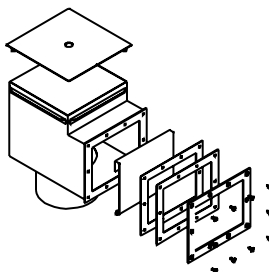


Артикул	Тип
AT 05.20	мини
AT 05.21	мини с круглым фланцем



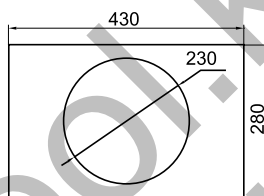
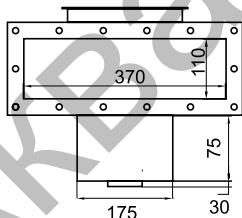
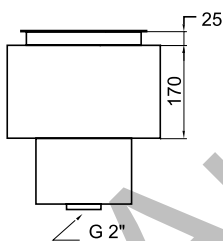


Артикул	Тип	A (мм)	СКИММЕР УНИВЕРСАЛЬНЫЙ
AT-05.07	25 л.	90	V - 25 л
AT-05.08	25 л. удлиненный	250	
AT-05.09	25 л. с переливом	90	
AT-05.10	25 л. удлиненный с переливом	250	
AT-05.19	25 л. с круглым фланцем	90	



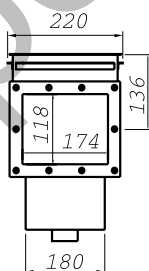
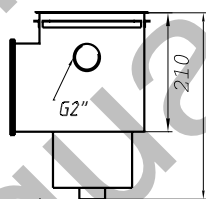
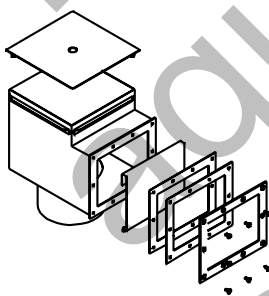
Подсоединение - 2" внут.

Артикул	Тип	СКИММЕР УНИВЕРСАЛЬНЫЙ
AT 05.11	35 л. с широкой рамой	V - 35 л
AT 05.12	35 л. с широкой рамой с переливом	

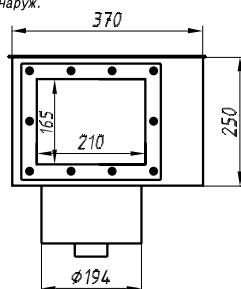
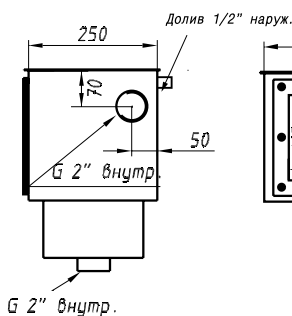
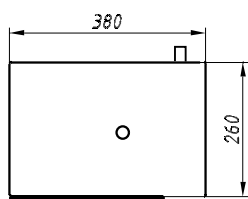


Подсоед. - 2" внут.

Артикул	Тип	Монтаж	СКИММЕР ПОД ПЛИТКУ
AT 05.26	15 л.	плитка	V - 15-25 л
AT 05.27	25 л.	плитка	



Артикул	Тип	СКИММЕР С РЕГУЛЯТОРОМ УРОВНЯ ВОДЫ
AT 05.13	с доливом	
AT 05.13M	с доливом	



Подсоединение - 2" внут.

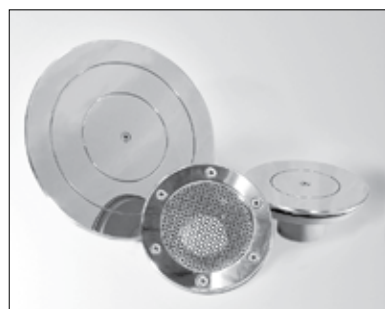




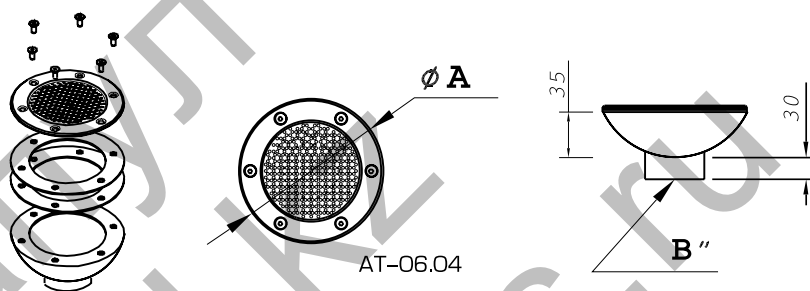
Водозаборы используются для забора воды из бассейна в систему водоподготовки. Все изделия выполнены из нержавеющей стали. Изделия могут быть установлены как на бетонное основание (кафельная плитка), так и на пластиковое покрытие (плёнка) бассейна.

Все изделия могут быть изготовлены из стали **AISI 304** или **AISI 316** (кислотностойкая).

ВОДОЗАБОР КРУГЛЫЙ



Артикул	A (мм)	B (подсоед.)	Монтаж
АТ-06.01	155	2" внут.	плёнка
АТ-06.10	160	2" внут.	плитка
АТ-06.02	165	2" внут.	плёнка
АТ-06.11	235	2 1/2" наруж.	плитка
АТ-06.03	250	2 1/2" наруж.	плёнка
АТ-06.04	250	2 1/2" наруж.	плёнка
АТ-06.12	250	2 1/2" наруж.	плитка

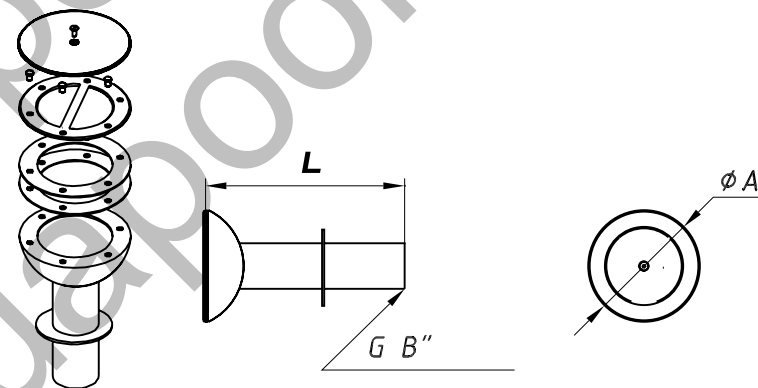


ВОДОЗАБОР КРУГЛЫЙ

L = 300мм

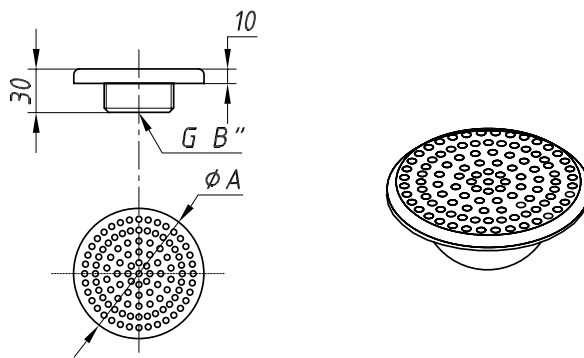
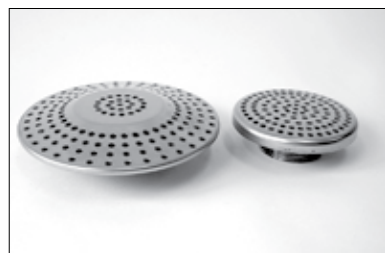


Артикул	A (мм)	B (подсоед.)	Монтаж
АТ-06.05	155	2" внут.	плёнка
АТ-06.06	165	2" внут.	плёнка
АТ-06.07	250	2 1/2" наруж.	плёнка



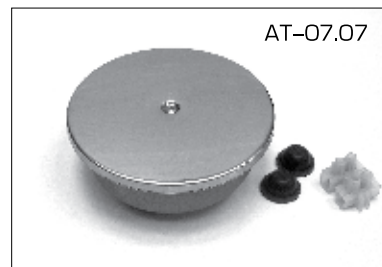
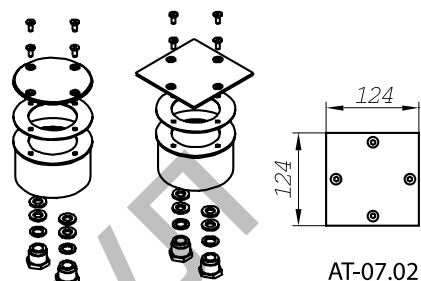
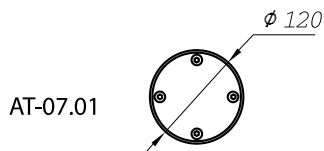
ВОДОЗАБОР КРУГЛЫЙ ЭКОНОМ

Артикул	A (мм)	B (подсоед.)	Монтаж
АТ-06.08	90	1 1/2" наруж.	плитка
АТ-06.09	140	2" наруж.	плитка
АТ-06.09 М	140	2" наруж.	плитка



В распаячной коробке производится соединение кабеля подводного прожектора с подводным кабелем. Коробка имеет герметичную полированную крышку и специальные адаптированные сальники для кабелей (2х6мм) подводных прожекторов (12В 300Вт).

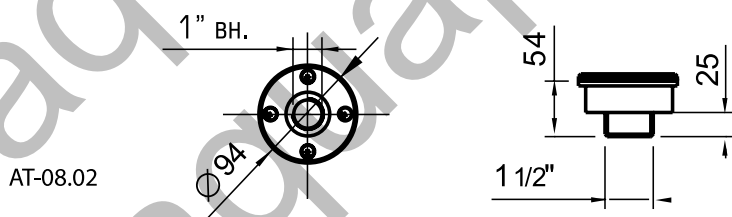
Артикул	Тип
AT-07.01	круглая
AT-07.02	квадратная
AT-07.03	круглая без обжима
AT-07.04	квадратная без обжима
AT-07.05	круглая PG-16
AT-07.06	квадратная PG-16
AT-07.07	"Эконом" круглая
AT-07.08	"Эконом" квадратная



форсунки подсоединения

Форсунки подсоединения (адаптеры) служат для удобства монтажа в борт плиточного или пленочного бассейна дополнительных устройств (шланг подводного пылесоса, СПА прожекторов «Пален», пневмокнопки).

Артикул	Тип	Подсоед.	Монтаж
AT-08.01	пылесос	1 1/2" вн. - 1 1/2" нар.	плёнка
AT-08.02	прожектор	1" вн. - 1 1/2" нар.	плёнка
AT-08.03	кнопка	1 1/4" вн. - 1 1/2" нар.	плёнка
AT-08.04	пылесос	1 1/2" вн. - 2" нар.	плитка
AT-08.05	прожектор	1 1/4" вн. - 1 1/2" нар.	плитка
AT-08.06	кнопка	1 1/4" вн. - 1 1/2" нар.	плитка
AT-08.10	кнопка	защёлка - 1 1/2" нар.	плёнка
AT-08.11	кнопка	защёлка - 1 1/2" нар.	плитка
AT-08.12	заглушка	1 1/2" нар.	
AT-08.13	кнопка	1 1/2" нар.	плёнка
AT-08.14	кнопка	1 1/2" нар.	плитка



Артикул	Тип	Монтаж	L = 300мм
AT-08.07	пылесос	плёнка	
AT-08.08	прожектор	плёнка	
AT-08.09	кнопка	плёнка	





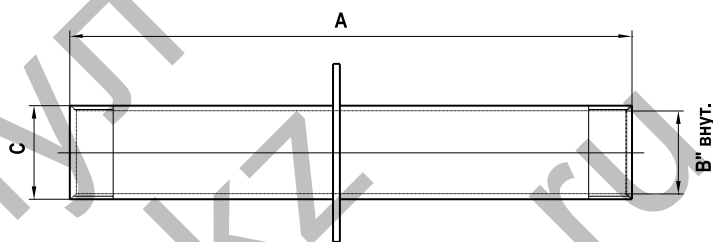
Водозаборы используются для забора воды из бассейна в систему водоподготовки. Все изделия выполнены из нержавеющей стали. Изделия могут быть установлены как на бетонное основание (кафельная плитка), так и на пластиковое покрытие (плёнка) бассейна.

Все изделия могут быть изготовлены из стали **AISI 304** или **AISI 316** (кислотностойкая).

СТЕНОВОЙ ПРОХОД



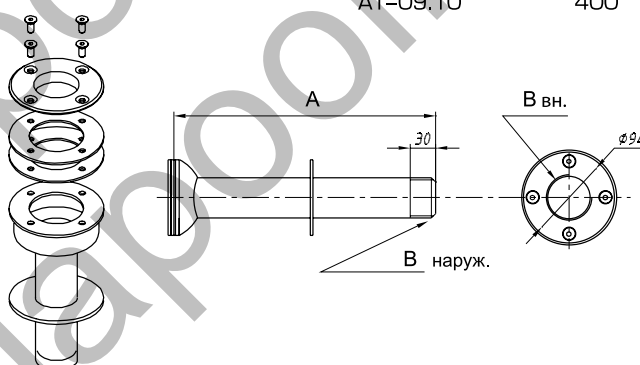
Артикул	A (мм)	B (подсоед.)	C (мм)
AT-09.01	300	1 1/2"	50
AT-09.02	400	1 1/2"	50
AT-09.03	300	2"	63
AT-09.04	400	2"	63



СТЕНОВОЙ ПРОХОД ПЛЁНКА



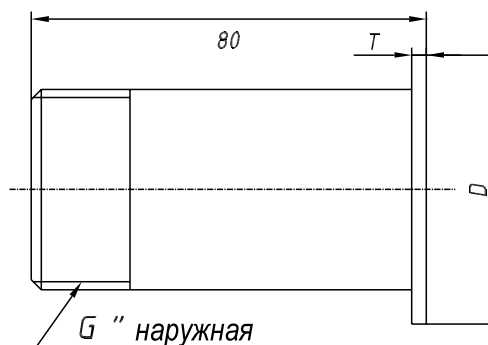
Артикул	A (мм)	B (подсоед.)
AT-09.07	300	1 1/2"
AT-09.08	300	2"
AT-09.09	400	1 1/2"
AT-09.10	400	2"



ВСТАВКА ДЛЯ ТЕПЛОБМЕННИКА

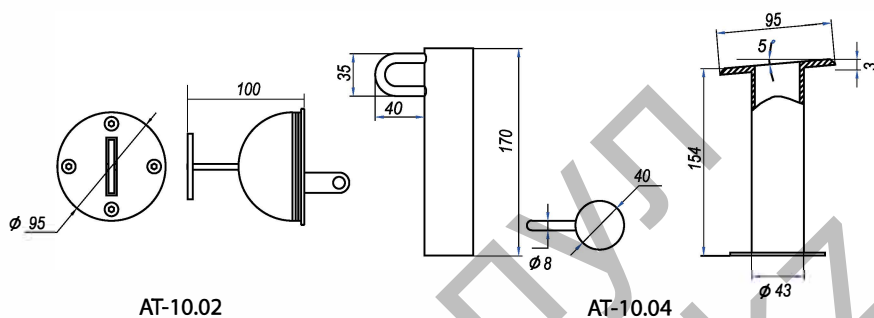


Артикул	G (подсоед.)	D (мм)	T (мм)
AT-09.05	1 1/2"	62	3
AT-09.06	2"	78	3
AT-09.11	1 1/2"	62	5
AT-09.12	2"	78	5



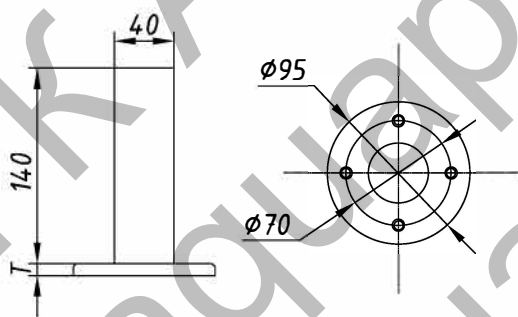
Артикул	Тип	Монтаж
AT-10.01	Анкер	плёнка
AT-10.02	Анкер с выдвижным крюком	плёнка
AT-10.03	Анкер горизонтальный	плитка
AT-10.04	Анкер наклонный	плитка
AT-10.07	Анкер горизонтальный	плёнка
AT-10.16	Финишная панель	2000мм
AT-10.17	Финишная панель	2500мм

АНКЕРЫ КРЕПЛЕНИЯ СПОРТИВНОЙ ДОРОЖКИ



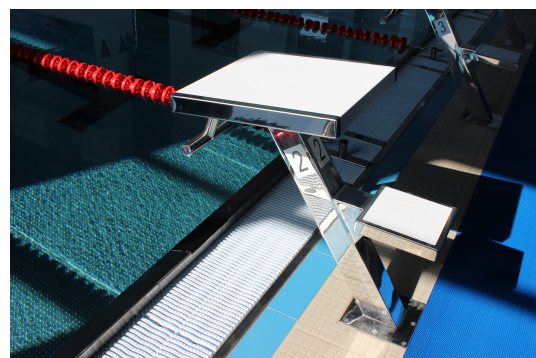
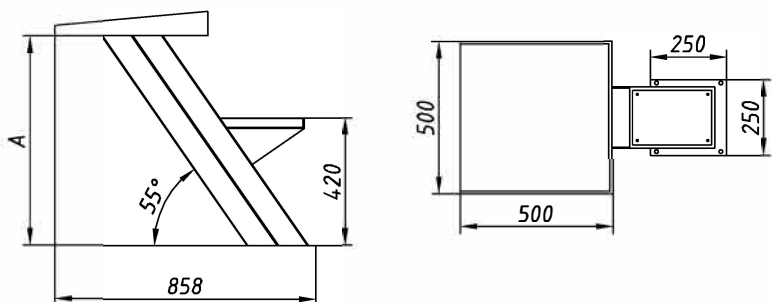
Артикул	Тип	T (мм)
AT-10.05	Анкер крепления поручня	
AT-10.06	Стакан крепления лестницы	3
AT-10.08	Стакан крепления лестницы	5
AT-10.09	Стакан крепления лестницы	8
AT-10.14	Стойка указателей с закладной	$h=1,8\text{ м}$
AT-10.15	Натяжитель канатных дорожек	

АНКЕРЫ КРЕПЛЕНИЯ ЛЕСТНИЦЫ



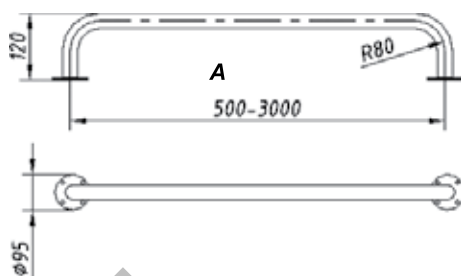
Артикул	Тип	A (мм)
AT-10.10	наклонная	690
AT-10.11	наклонная	390
AT-10.12	вертикальная	690
AT-10.13	вертикальная	390

СТАРТОВЫЕ ТУМБЫ



Все изделия могут быть изготовлены из стали **AISI 304** или **AISI 316** (кислотностойкая).

ПОРУЧНИ МОНО

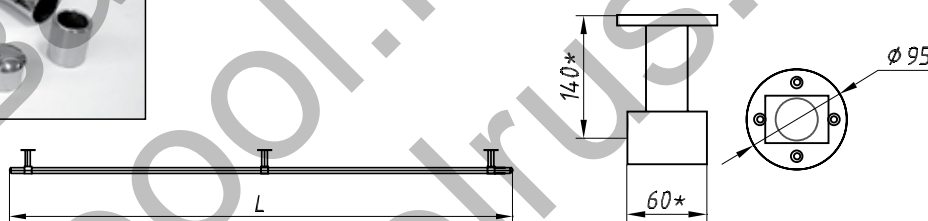


Артикул	A (мм)
AT-11.01	500
AT-11.02	1000
AT-11.03	1500
AT-11.04	2000
AT-11.05	2500
AT-11.06	3000
AT-11.07	3500
AT-11.14	4000
AT-11.15	4500
AT-11.16	5000

ПОРУЧНИ СБОРНЫЕ

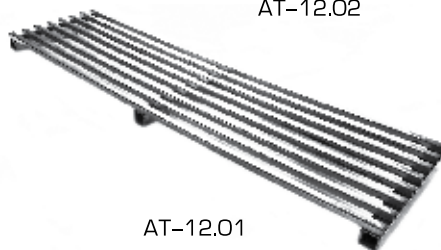


Артикул	Наименование
AT-11.08	Кронштейн
AT-11.09	Угловой элемент 90°
AT-11.10	Заглушка под трубу 40x1,5 мм
AT-11.11	Соединительная втулка
AT-11.12	Поручень (труба 40x1,5 мм)
AT-11.13	Поручень (торцы заглушены)



решётки на переливной лоток

РЕШЁТКА



AT-12.01

Артикул	Длина, м
AT-12.01	1
AT-12.02	1

УГЛОВОЙ ЭЛЕМЕНТ

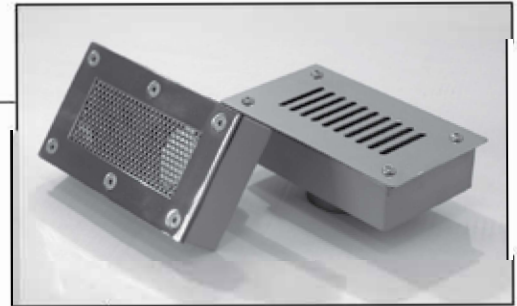
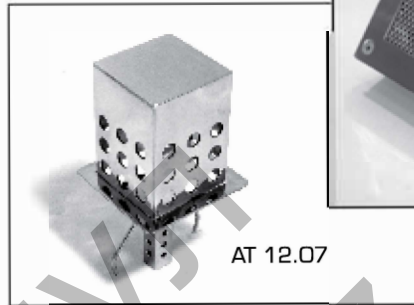
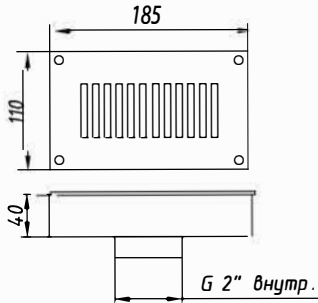
Артикул	Угол, град
AT-12.03	90
AT-12.04	45

ФИНИШНАЯ ПАНЕЛЬ ПОВОРОТА

Артикул	Ширина
AT 10.16	1,88 м
AT 10.17	2,38 м

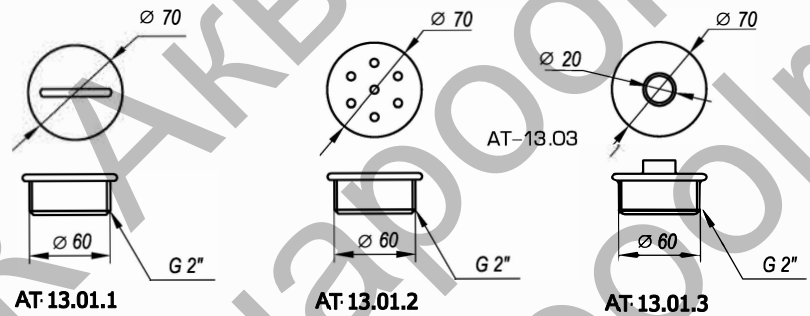
ДРЕНАЖ

Артикул	Наименование	Монтаж
AT 12.06	Дренаж переливного лотка	универсал
AT 12.06	Дренаж переливного лотка	плитка
AT 12.07	Глушитель переливных канаолов	плитка



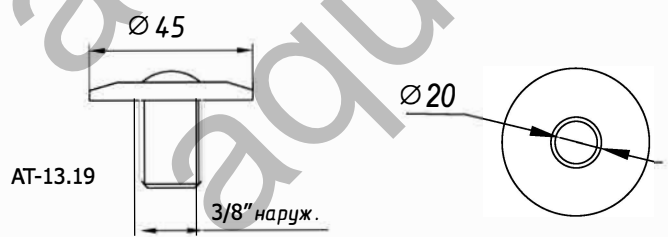
СОПЛА СЪЁМНЫЕ К ФОНТАНАМ

Артикул	Тип
AT-13.01	к водопаду "КОНСУЛ"
AT-13.02	к водопаду "ЭЛЛЕГИЯ"



ПНЕВМОКНОПКА

Артикул	Назначение	Подсоединение
AT-13.14	Универсальная	защёлка
AT-13.18	waterway	1" (US)
AT-13.19	для противотока	3/8"



AT 13.19 AT 13.18

Артикул	Назначение
AT-13.16	Пьезокнопка 3/4" Н.Р.
AT-13.16.1	Пьезокнопка с блоком управления
AT-13.16.2	Блок управления пьезокнопкой
AT-13.29	Пневмокнопка
AT-13.17	Пневмошланг 1 мм



AT 13.16

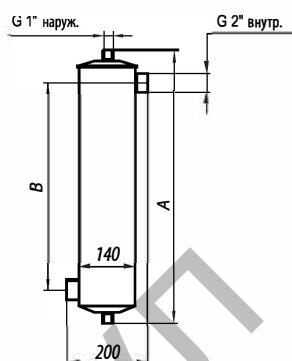


AT 13.29

материал AISI 304 / AISI 316

ТЕПЛООБМЕННИК ТРУБЧАТЫЙ

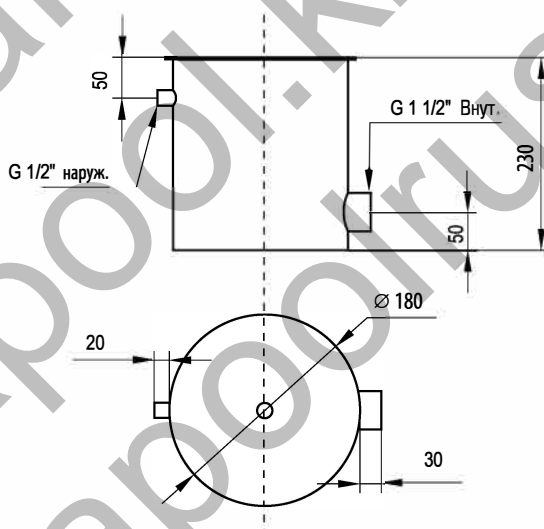
ВЕРТИКАЛЬНЫЙ



Артикул	Тип	А	В
АТ 14.01	Теплообменник 40 кВт	508	348
АТ 14.02	Теплообменник 55 кВт	678	518
АТ 14.03	Теплообменник 75 кВт	828	668
АТ 14.04	Теплообменник 90 кВт	918	758
АТ 14.05	Теплообменник 120 кВт	1098	938

материал: AISI 316

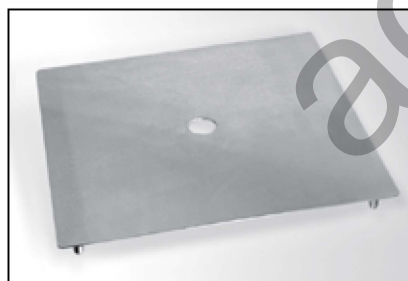
РЕГУЛЯТОР УРОВНЯ ВОДЫ



Артикул
АТ-13.08

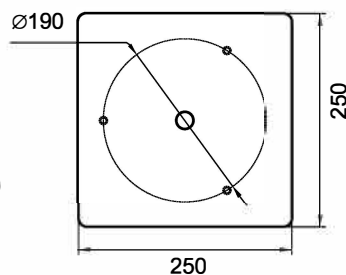
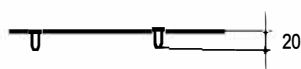
Комплектуется клапаном поплавкового типа

КРЫШКА



АТ-13.05	Крышка GRP
АТ-13.06	Крышка скиммера 15 л.
АТ-13.15	Крышка скиммера 15 л. ЛЮКС
АТ-13.07	Крышка скиммера 25 л.
АТ-13.16	Крышка скиммера 25 л. ЛЮКС
АТ-13.04	Крышка скиммера 35 л.
АТ-13.13	Крышка скиммера КОМПАКТ

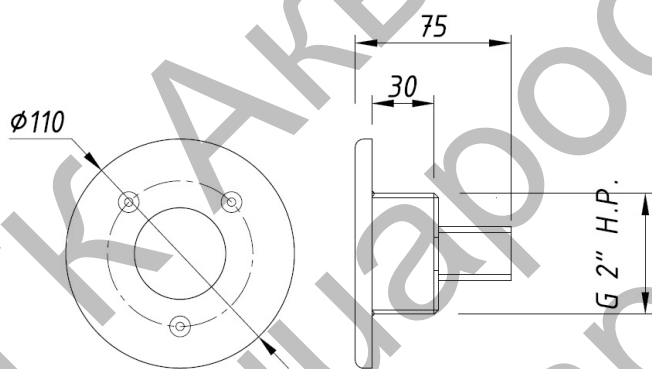
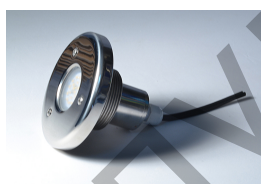
АТ-13.05



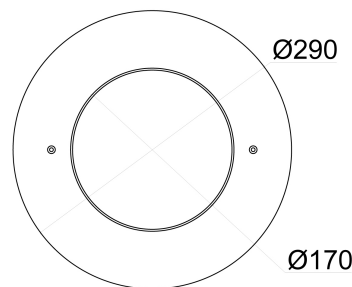
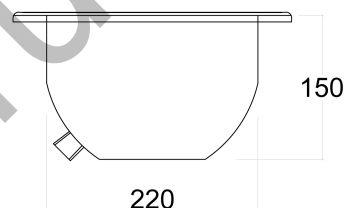


Артикул	Тип	Монтаж
---------	-----	--------

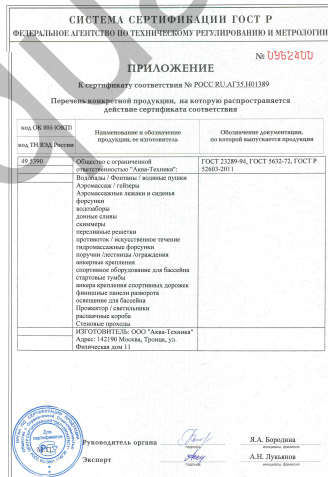
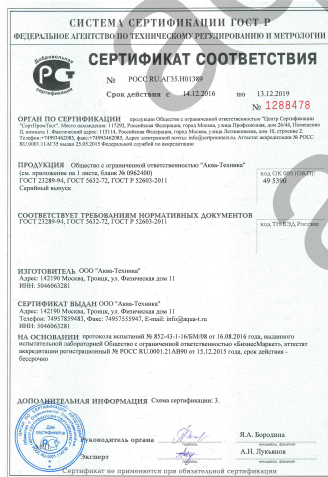
AT 16.01	Прожектор галогенный 300 Вт	универсал
AT 16.02	Прожектор галогенный 300 Вт	плитка
AT 16.03	Прожектор светодиодный 24 Вт белый	универсал
AT 16.04	Прожектор светодиодный 24 Вт белый	плитка
AT 16.05	Прожектор светодиодный 24 Вт RGB	универсал
AT 16.06	Прожектор светодиодный 24 Вт RGB	плитка
AT 16.07	Прожектор "мини" светодиодный 5 Вт	плитка
AT 16.08	Закладная для прожектора "мини"	универсал
AT 16.11	Прожектор "мини" светодиодный RGB	плитка



AT 16.07 , AT 16.11



AT 16.01...AT 16.06



Вся продукция компании "АКВА-ТЕХНИКА" сертифицирована Государственной санитарно-эпидемиологической службой РФ и поставляется заказчиком в специальной сберегающей упаковке.