

Печь для сауны

Concept R

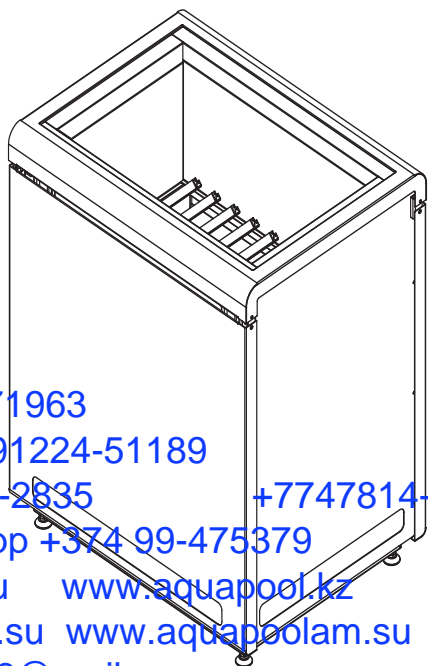
CP-R-090 / CP-R-105 / CP-R-120 / CP-R-150

Concept R black

CP-RB-090 / CP-RB-105 / CP-RB-120 / CP-RB-150

РУКОВОДСТВО ПО МОНТАЖУ И
ЭКСПЛУАТАЦИИ
Русский

RU



+375293471963

+791224-51189

+7702535-2835

+7747814-5115

WhatsApp +374 99-475379

www.masterural.ru www.aquapool.kz

www.aquapool-by.su www.aquapoolam.su

e-mail: aquapool66@mail.ru

Содержание

1. О руководстве	4
2. Важные сведения о технике безопасности	5
2.1. Использование по назначению	5
2.2. Правила техники безопасности для монтажника	5
2.3. Правила техники безопасности для пользователя	7
3. Информация об устройстве	9
3.1. Объем поставки	9
3.2. Дополнительное оборудование	9
3.3. Функционирование устройства	9
4. Монтаж и подключение	10
4.1. Место установки и положение датчика	10
4.2. Безопасные расстояния	11
4.3. Регулировка высоты	12
4.4. Схема электрических подключений	13
4.5. Схема проводки	15
4.6. Электрические подключения	16
5. Ввод в эксплуатацию	19
5.1. Заполнение каменки	19
5.2. Первый нагрев	20
6. Эксплуатация	21
6.1. Эксплуатация печи	21
6.2. Заливка	21

+375293471963

+791224-51189

+7702535-2835

+7747814-5115

WhatsApp +374 99-475379

www.masterural.ru www.aquapool.kz

www.aquapool-by.su www.aquapoolam.su

e-mail: aquapool66@mail.ru

7. Техобслуживание	22
7.1. Техобслуживание при длительных простоях.....	22
7.2. Чистка печи.....	22
7.3. Замена камней.....	22
8. Утилизация	23
9. Устранение неполадок монтажником	24
10. Технические характеристики	25

+375293471963

+791224-51189

+7702535-2835

+7747814-5115

WhatsApp +374 99-475379

www.masterural.ru www.aquapool.kz

www.aquapool-by.su www.aquapoolam.su

e-mail: aquapool66@mail.ru

RU

WORLD OF WELLNESS

1. О руководстве

Внимательно прочитайте руководство по монтажу и эксплуатации и храните его вблизи от сауны. В этом случае вы сможете в любой момент получить доступ к правилам техники безопасности и информации об эксплуатации устройства.



Это руководство по монтажу и эксплуатации также можно найти в разделе файлов для скачивания на нашем сайте www.sentiotec.com/downloads.

Символы, используемые в предупредительных надписях

В тексте данного руководства по монтажу и эксплуатации операции, выполнение которых может быть опасным, отмечены предупредительными надписями. Обязательно учитывайте эти предупреждения. Таким образом вы сможете предотвратить появление материального ущерба и избежать травм, которые в худшем случае могут привести к летальному исходу.

В тексте предупредительных надписей используются сигнальные слова, имеющие следующие значения:



ОПАСНОСТЬ!

Несоблюдение этого предупреждения может привести к серьезным травмам вплоть до смертельных.



ПРЕДУПРЕЖДЕНИЕ!

Несоблюдение этого предупреждения может привести к серьезным травмам вплоть до смертельных.



ОСТОРОЖНО!

Несоблюдение этого предупреждения может привести к легким травмам.

ВНИМАНИЕ!

Это сигнальное слово означает возможность материального ущерба.

Прочие символы



Этим символом отмечены подсказки и полезные указания.



Не открывать!



См. руководство по эксплуатации

2. Важные правила техники безопасности

Печь для сауны Concept R сконструирована в соответствии с общепринятыми требованиями безопасности. Тем не менее, при ее использовании могут возникать риски. Соблюдайте приведенные ниже правила техники безопасности и специальные указания, содержащиеся в конкретных разделах.

2.1. Использование по назначению

Печь для сауны Concept R предназначена исключительно для нагрева сауны и должна использоваться в сочетании с устройством управления сауной, не имеющим функций дистанционного управления и предварительной установки времени включения.

Печь Concept R можно использовать с устройством управления сауной, имеющим функции дистанционного управления и предварительной установки времени включения, только в случае наличия опционального защитного выключателя (CP-R-SWL).

RU

Печь Concept R можно использовать в общественных саунах только в случае наличия опционального защитного выключателя (CP-R-SWL).

Любое использование печи, выходящее за рамки вышеуказанного, является использованием не по назначению. Использование печи не по назначению может привести к ее выходу из строя и получению тяжелых травм вплоть до смертельных.

2.2. Правила техники безопасности для монтажника

- Монтаж и подключение печи должны выполняться только после ее отключения от сети.
- Монтаж печи должен выполняться электромонтажниками или лицами, имеющими аналогичную квалификацию.

- При установке устройство необходимо оборудовать многополюсным выключателем с возможностью полного отключения в соответствии с категорией перенапряжения III.
- Для подключения печи необходимо использовать исключительно термостойкие силиконовые кабели, выдерживающие воздействие температур до 150°C.
- В кабине сауны можно устанавливать только одну печь. Печь Concept R нельзя устанавливать в одной кабине с другими печами для сауны.
- Потолок и стены кабины должны быть изготовлены из не смолистой, необработанной или термически обработанной древесины, например, из пихты, гемлока, сосны или ели, либо из тонких слоев древесины. При использовании тонких слоев древесины необходимо следить, чтобы их клеящие материалы не выделяли формальдегид. При использовании в составе кабины других видов древесины такие материалы должны быть жаро- и коррозионно-стойкими и не оказывать негативного воздействия на человеческий организм.
- Высота кабины должна составлять не менее 2,0 м.
- Соблюдайте размеры кабины и объем вентиляции, указанные в разделе **10. Технические характеристики**.
- При установке сауны выдерживайте минимальные безопасные расстояния (см. раздел **4.2. Безопасные расстояния**).
- Соблюдайте местные предписания в отношении монтажа.
- При появлении особых проблем, не описанных достаточно подробно в данном руководстве по применению для обеспечения безопасности, обратитесь к своему поставщику.

+375293471963

+791224-51189

+7702535-2835

+7747814-5115

WhatsApp +374 99-475379

www.masterural.ru www.aquapool.kz

www.aquapool-by.su www.aquapoolam.su

e-mail: aquapool66@mail.ru

WORLD OF WELLNESS

2.3. Правила техники безопасности для пользователя

- Устройство не предназначено для использования детьми младше 8 лет.
- Использование устройства детьми старше 8 лет, лицами с ограниченными физическими, сенсорными или психическими возможностями, а также лицами с недостаточным опытом и недостаточными знаниями возможно при соблюдении следующих условий:
 - наличие контроля
 - предварительная демонстрация правильного использования и осознания такими лицами возможных опасностей.
- Детям запрещается играть с устройством
- Детям младше 14 лет разрешается чистить устройство только под контролем взрослых.
- По соображениям здоровья мы рекомендуем отказаться от посещения сауны лицам, находящимся под воздействием алкоголя, медицинских препаратов или наркотических веществ.
- Ни в коем случае не включайте печь, если в ней отсутствуют камни. Это может стать причиной пожара.

+375293471963

+791224-51189

+7702535-2835

+7747814-5115

WhatsApp +374 99-475379

www.masterural.ru www.aquapool.kz

www.aquapool-by.su www.aquapoolam.su

e-mail: aquapool66@mail.ru

RU

- Перед включением устройства управления сауной необходимо убедиться в отсутствии воспламеняющихся предметов на печи.
- ПЕРЕД первым использованием сауны печь необходимо нагревать в течение получаса. В течение этого периода НЕ оставайтесь в кабине. Затем хорошо проветрите кабину (см. **5.2. Первый нагрев печи** на стр. **20**).
- Ни в коем случае не касайтесь печи во время ее работы. Поверхности печи и камней могут быть очень горячими.
- При появлении особых проблем, не описанных достаточно подробно в данном руководстве по применению для обеспечения безопасности, обратитесь к своему поставщику.

+375293471963

+791224-51189

+7702535-2835

+7747814-5115

WhatsApp +374 99-475379

www.masterural.ru www.aquapool.kz

www.aquapool-by.su www.aquapoolam.su

e-mail: aquapool66@mail.ru

3. Описание устройства

3.1. Объем поставки

- Печь для сауны
- Руководство по монтажу и эксплуатации

3.2. Дополнительное оборудование

<i>Дополнительное оборудование</i>	<i>№ артикула</i>
Защитный выключатель	CP-R-SWL
Набор креплений для ограждения печи	CP-R-HSR
Деревянное ограждение ESPEN, мал. (9 - 10,5 кВт)	CP-R-A1
Деревянное ограждение ESPEN, бол. (12 - 15 кВт)	CP-R-A2
Деревянное ограждение RED CEDAR, мал. (9 - 10,5 кВт)	CP-R-D1
Деревянное ограждение RED CEDAR, бол. (12 - 15 кВт)	CP-D-D2
Устройство подачи дополнительной мощности	O-S2-18 / O-S2-18S

RU

3.3. Функции устройства

Печь для сауны Concept R представляет собой печь для финской сауны и служит для нагрева в типичном для финских саун диапазоне от 80 до 100 °C с влажностью воздуха ок. 10 %.

+375293471963

+791224-51189

+7702535-2835

+7747814-5115

WhatsApp +374 99-475379

www.masterural.ru www.aquapool.kz

www.aquapool-by.su www.aquapoolam.su

e-mail: aquapool66@mail.ru

WORLD OF WELLNESS

4. Монтаж и подключение

При установке и подключении печи необходимо соблюдать следующие условия:



ОСТОРОЖНО!

Опасность поражения электричеством

- Монтаж и подключение печи должны выполняться только после ее отключения от сети.
-

- Монтаж печи должен выполняться электромонтажниками или лицами, имеющими аналогичную квалификацию.
- При установке устройство необходимо оборудовать многополюсным выключателем с возможностью полного отключения в соответствии с категорией перенапряжения III.
- Печь для сауны Concept R представляет собой отдельно устанавливаемую печь. Фиксация на полу или стенке сауны не является обязательной.
- Не устанавливайте печь на полу из легковоспламеняющихся материалов, таких как древесина или пластик. Подходящим для установки материалом пола является, к примеру, керамическая плитка.

4.1. Место установки и положение датчика

Устанавливайте печь по центру перед вентиляционным отверстием в стенке кабины. При этом выдерживайте безопасные расстояния между печью и стенкой кабины, указанные на **Рис.1.** и **Рис.2.**

Установите температурный датчик с защитой от перегрева на стенке кабины, над центром печи. Расстояние до потолка кабины должно быть составлять 15 см.

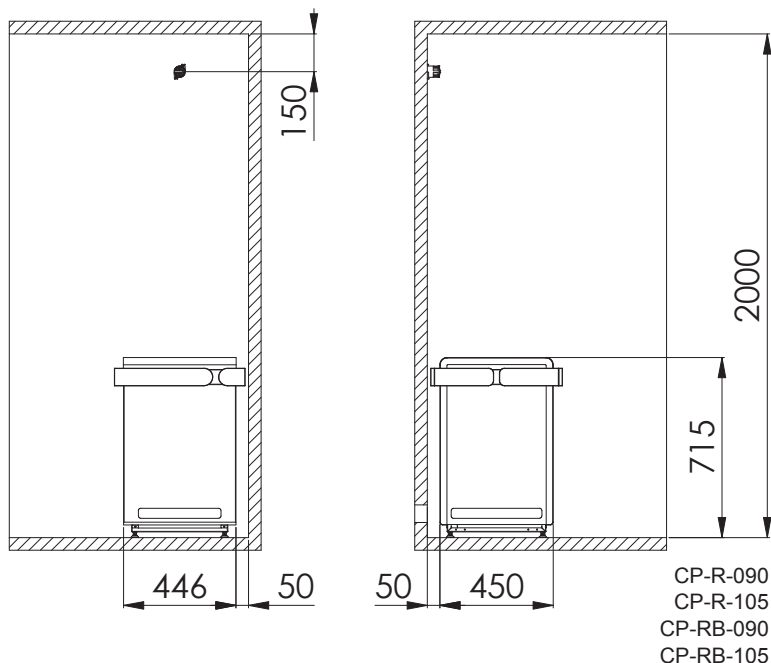


При наличии достаточной вентиляции печь Concept R можно устанавливать по центру кабины. В этом случае смонтируйте температурный датчик в потолке кабины над центром печи.

4.2. Безопасные расстояния

Выдерживайте минимальные безопасные расстояния, показанные на **Рис.1** и **Рис.2**.

Рис.1 Безопасные расстояния: печь Concept R 9 кВт и 10,5 кВт
(CP-R-090 / CP-R-105 / CP-RB-090 / CP-RB-105)
Размеры в мм



+375293471963

+791224-51189

+7702535-2835

+7747814-5115

WhatsApp +374 99-475379

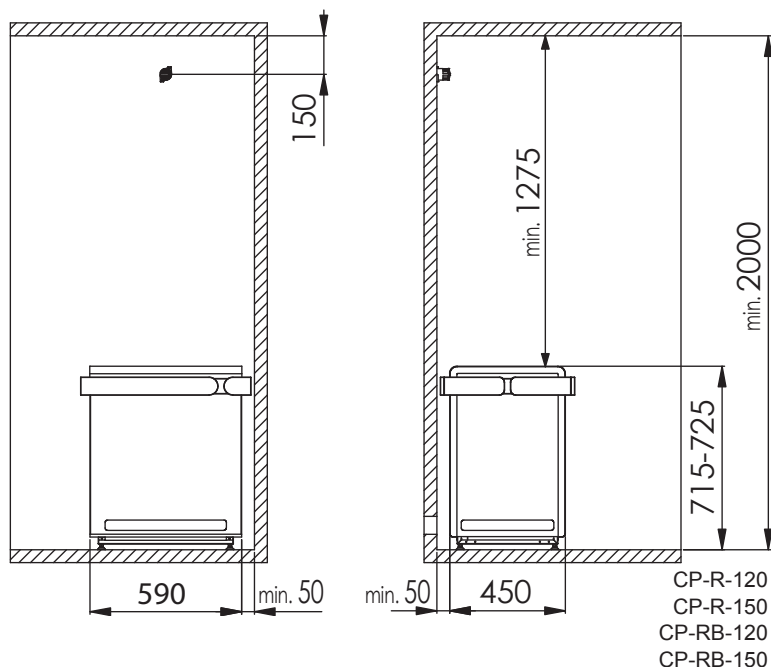
www.masterural.ru www.aquapool.kz

www.aquapool-by.su www.aquapoolam.su

e-mail: aquapool66@mail.ru

WORLD OF WELLNESS

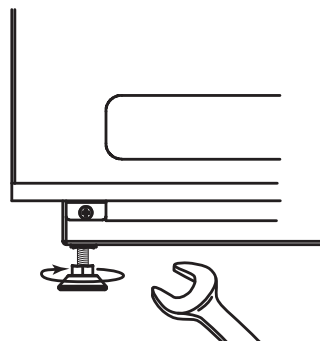
Рис.2 Безопасные расстояния: печь Concept R 12 кВт и 15 кВт
(CP-R-120 / CP-R-150 / CP-RB-120 / CP-RB-150)
Размеры в мм



4.3. Регулировка высоты

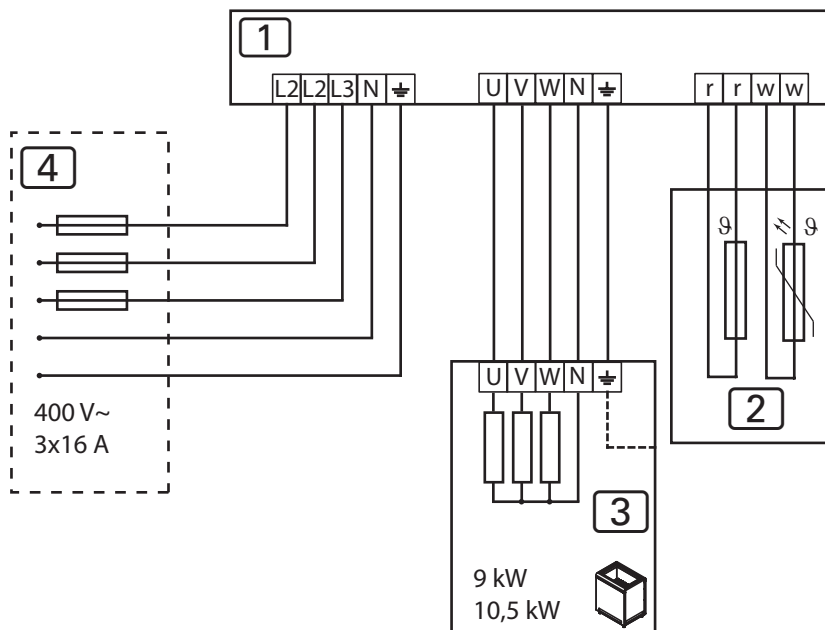
Ножки печи для сауны Concept R можно регулировать по высоте. Таким образом высота печи регулируется в диапазоне от 715 мм до 725 мм. Высота каждой ножки может регулироваться по отдельности, что позволяет ровно устанавливать печь на неровной поверхности.

1. Ослабьте фиксацию ножек печи с помощью гаечного ключа (13 мм).
2. Слегка приподнимите печь и поверните ножку вправо, чтобы уменьшить высоту установки. Для увеличения высоты установки поверните ножку влево.
3. Зафиксируйте ножку с помощью гаечного ключа.



4.4. Схема подключений

Рис.3 Схема подключений Concept R 9 кВт и 10,5 кВт
(CP-R-090 / CP-R-105 / CP-RB-090 / CP-RB-105)



- ① Устройство управления сауной
- ② Температурный датчик с защитой от перегрева
- ③ Печь 9 кВт или 10,5 кВт
- ④ Подача питания

+375293471963

+791224-51189

+7702535-2835

+7747814-5115

WhatsApp +374 99-475379

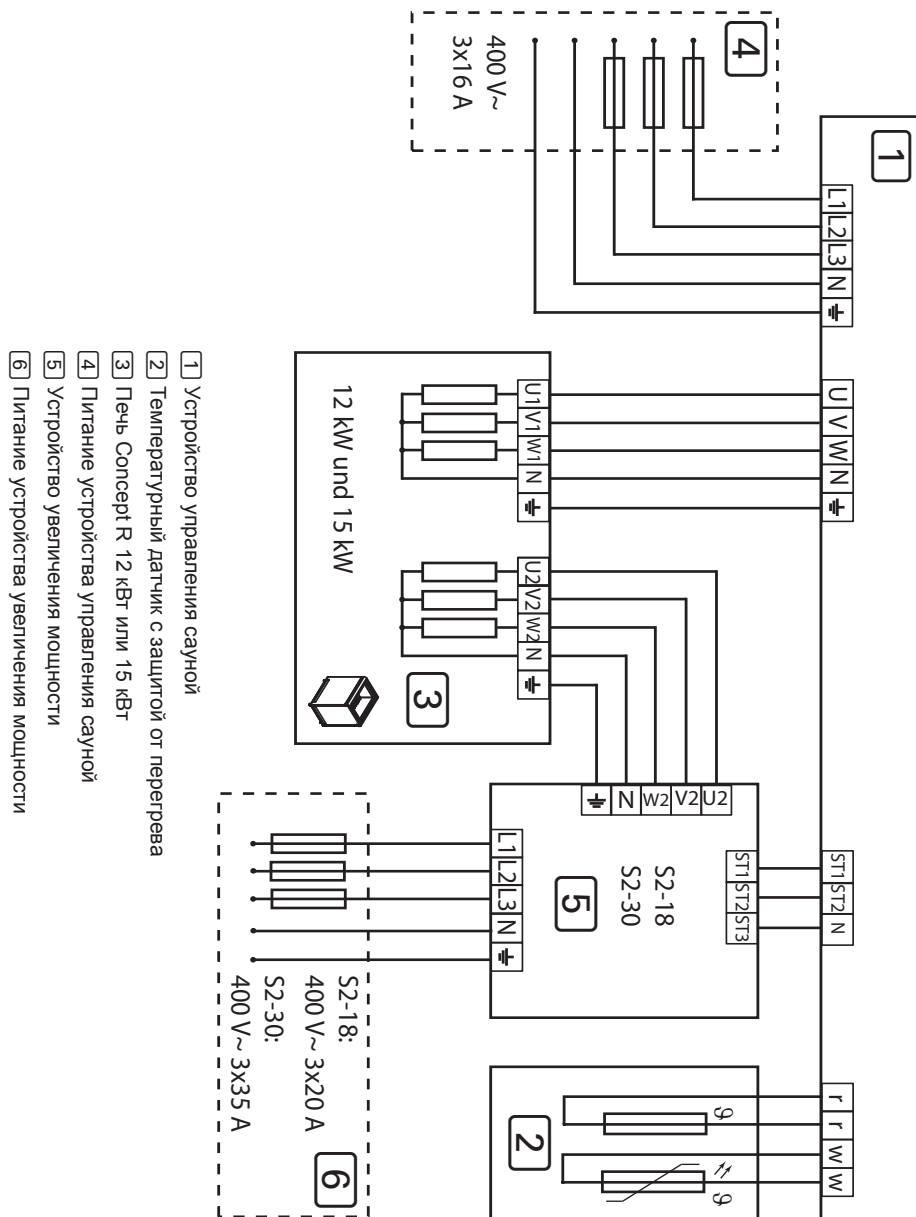
www.masterural.ru www.aquapool.kz

www.aquapool-by.su www.aquapoolam.su

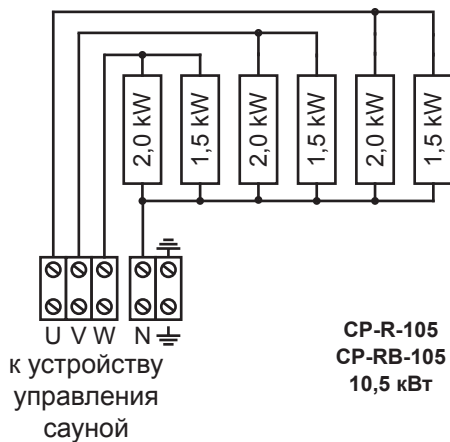
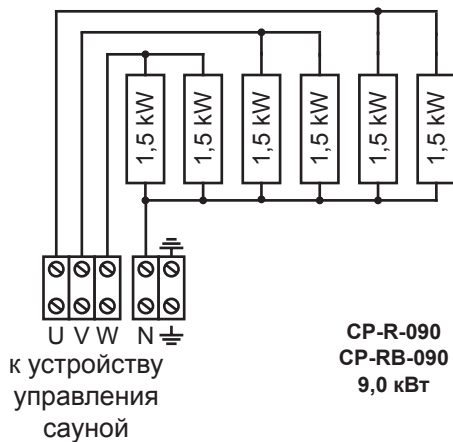
e-mail: aquapool66@mail.ru

WORLD OF WELLNESS

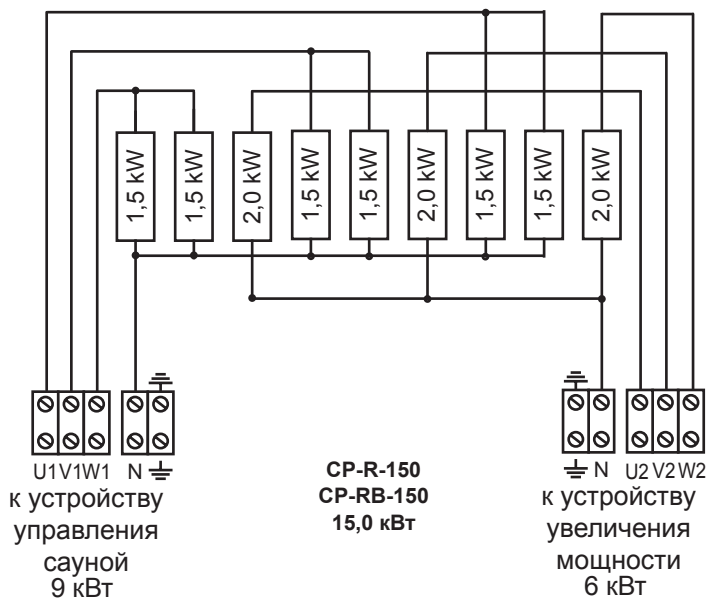
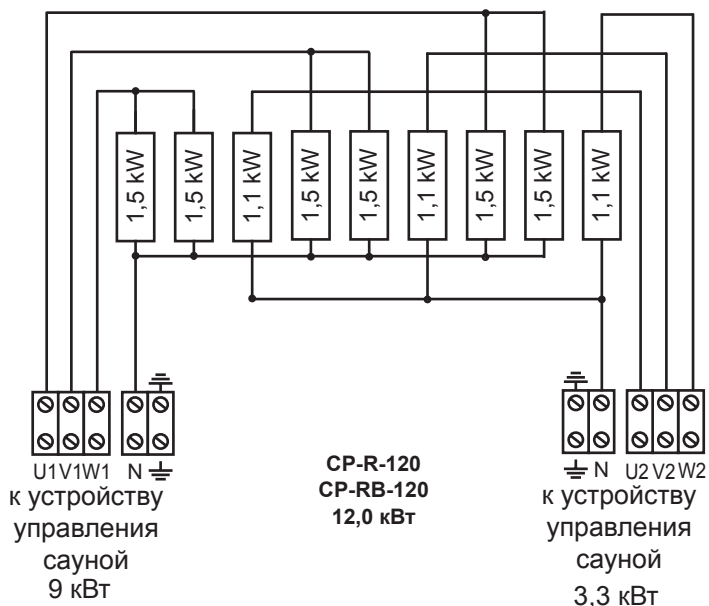
Рис.4 Схема подключений Concept R 12 кВт и 15 кВт
(CP-R-120 / CP-R-150 / CP-RB-120 / CP-RB-150)



4.5. Схема проводки

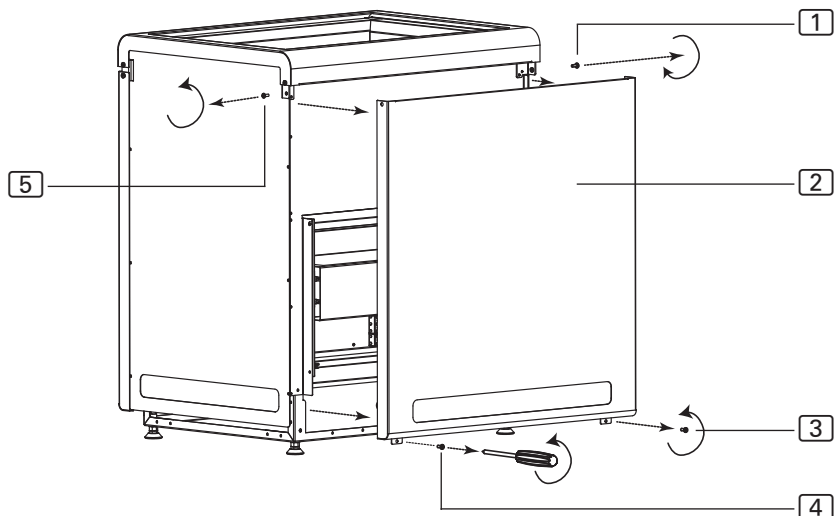


RU



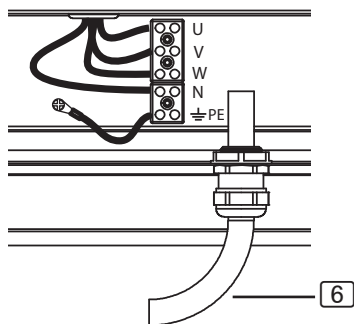
4.6. Электрическое подключение

1. Ослабьте винты **3** и **4** с помощью отвертки.
2. Ослабьте винты **1** и **5** с помощью отвертки.
3. Снимите крышку **2**.



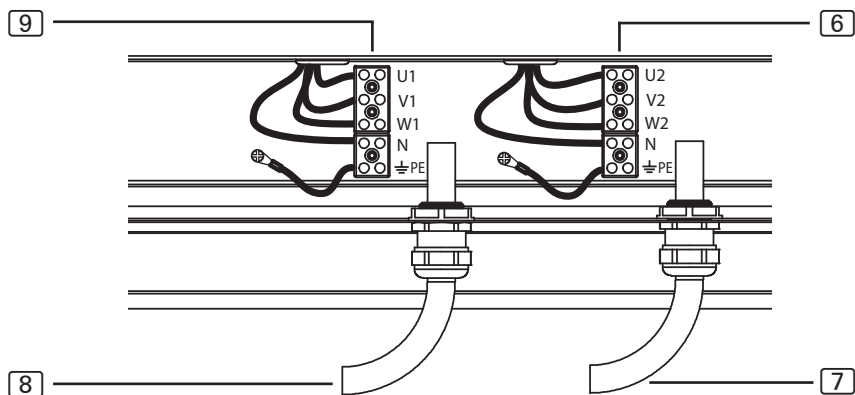
Подключение Concept R 9 кВт и 10,5 кВт (CP-R-090 / CP-R-105 / CP-RB-090 / CP-RB-105)

1. Проложите соединительный кабель через отверстие **6**.
2. Подключите жилы соединительного кабеля к клеммам U – V – W – N – PE печи и соответствующим клеммам устройства управления сауной. См. руководство по монтажу устройства управления сауной.
3. Установите крышку **2** обратно на печь.



Подключение Concept R 12 кВт и 15 кВт (CP-R-120 / CP-R-150 / CP-RB-120 / CP-RB-150)

1. Проложите соединительный кабель устройства управления сауной через отверстие [8].
2. Подключите жилы соединительного кабеля к клеммам U1 – V1 – W1 – N – PE на клеммной планке [9] и соответствующим клеммам устройства управления сауной. См. руководство по монтажу устройства управления сауной.
3. Проложите соединительный кабель устройства увеличения мощности через отверстие [7].
4. Подключите жилы соединительного кабеля устройства увеличения мощности к клеммам U2 – V2 – W2 – N – PE на клеммной планке [6] и соответствующим клеммам устройства увеличения мощности. См. руководство по монтажу устройства увеличения мощности.
5. Установите крышку [2] обратно на печь.



- [6] Клеммная планка для устройства увеличения мощности
- [7] Отверстие для кабеля устройства увеличения мощности
- [8] Клеммная планка для устройства управления сауной
- [9] Отверстие для кабеля устройства управления сауной

+375293471963

+791224-51189

+7702535-2835

+7747814-5115

WhatsApp +374 99-475379

www.masterural.ru www.aquapool.kz

www.aquapool-by.su www.aquapoolam.su

5. Ввод в эксплуатацию

5.1. Заполнение каменки

**ОСТОРОЖНО!**

Опасность возгорания вследствие перегрева

При использовании печи без камней стенки кабины сильно нагреваются. Это может стать причиной пожара.

- НИ В КОЕМ СЛУЧАЕ не используйте печь без камней

Для получения информации о количестве камней, которое необходимо использовать в вашей сауне, см. **10. Технические характеристики** (см. стр. 25).

1. Перед использованием тщательно очистите камни с использованием щетки и воды. Не используйте моющие средства.
2. Перед укладкой в печь проверьте камни на наличие посторонних предметов. Удалите остатки упаковки.
3. Уложите камни в каменку. Укладывайте камни свободно, чтобы между ними беспрепятственно проходил воздух.
4. Следите за тем, чтобы камни не возвышались над каменкой.

RU

+375293471963

+791224-51189

+7702535-2835

+7747814-5115

WhatsApp +374 99-475379

www.masterural.ru www.aquapool.kz

www.aquapool-by.su www.aquapoolam.su

e-mail: aquapool66@mail.ru

5.2. Первый нагрев печи



ОСТОРОЖНО!

Появление дыма и запаха при первом нагреве печи

На новых нагревательных стержнях присутствуют материалы, используемые в процессе изготовления. Они разрушаются при первом нагреве печи, обуславливая появление дыма и неприятного запаха. Вдыхание такого пара или дыма может быть вредным для здоровья.

При первом включении печи и после замены нагревательных стержней действуйте нижеуказанным образом. Это позволит избежать вредного воздействия паров и дыма при первом нагреве.

1. Установите на устройстве управления сауной максимальную температуру.
2. Нагревайте печь в течение получаса.
НЕ оставайтесь в кабине течение этого периода.
3. Хорошо проветрите кабину после первого нагрева.
4. При отсутствии дыма и запаха при следующем нагреве сауну можно использовать

При наличии дыма и запаха немедленно покиньте кабину сауны и повторите процедуру нагрева с последующим проветриванием.

[+375293471963](tel:+375293471963)

[+791224-51189](tel:+791224-51189)

[+7702535-2835](tel:+7702535-2835)

[+7747814-5115](tel:+7747814-5115)

[WhatsApp +374 99-475379](https://www.whatsapp.com/channel/00299a475379)

www.masterural.ru www.aquapool.kz

www.aquapool-by.su www.aquapoolam.su

e-mail: aquapool66@mail.ru

6. Эксплуатация



ПРЕДУПРЕЖДЕНИЕ!

Опасность возгорания

Наличие воспламеняющихся посторонних предметов на горячей печи может привести к пожару.

- НИ В КОЕМ СЛУЧАЕ не помещайте воспламеняющиеся предметы на печь.
- Перед включением устройства управления сауной убедитесь в **ОТСУТСТВИИ** воспламеняющихся предметов на печи.

6.1. Эксплуатация печи

Эксплуатация печи осуществляется с помощью устройства управления сауной. Для получения сведений об эксплуатации устройства управления сауной см. соответствующее руководство. Учтите, что печь Concept R предназначена только для применения в сочетании с устройствами управления сауной, в которых отсутствуют



При наличии опционального защитного выключателя (CP-R-SWL) печь Concept R можно также использовать с устройствами управления сауной, **ИМЕЮЩИМИ** функции дистанционного управления и предварительной установки времени включения.

RU

функции дистанционного управления и предварительной настройки времени включения.

6.2. Заливка

В конце работы печи необходимо выполнить заливку камней. Полейте камни водой из ковшика. Влажность в кабине повысится вследствие испарения воды.

При заливке камней соблюдайте следующие инструкции:

- Используйте для заливки только водопроводную воду. Морская вода и вода с высоким содержанием извести и хлора может стать причиной выхода печи из строя.
- Используйте исключительно ароматические вещества и эфирные масла, предназначенные для использования при заливке камней в сауне. Соблюдайте инструкции производителя, приведенные на упаковке соответствующего средства.
- Не лейте воду на камни слишком быстро. Только при соблюдении этого условия вода испарится полностью.

7. Техобслуживание

7.1. Техобслуживание при длительных простоях

В случае высокой атмосферной влажности или длительных простоев на нагревательных стержнях концентрируется влага. Это не производственный дефект, а неизбежный физический процесс. Наличие влаги на нагревательных стержнях может стать причиной срабатывания дифференциального защитного устройства. В этом случае проинформируйте электрика, который устранил неисправность (см. раздел **9. Устранение неполадок монтажником**).



Каждые 5-6 недель нагревайте печь в течение фок. 15 минут. Таким образом вы сможете избежать концентрации воды на нагревательных стержнях при длительных простоях.

7.2. Чистка печи

Следите за отсутствием мусора и пыли в вентиляционных отверстиях. Таким образом вы сможете обеспечить беспрепятственную циркуляцию воздуха в печи и предотвратить ее перегрев.

7.3. Замена камней

Камни для сауны разрушаются в процессе эксплуатации печи вследствие их заливки и больших перепадов температуры. Они могут стать грязными и ломкими.

Регулярно проверяйте состояние камней и заменяйте их не реже раза в год.



ПРЕДУПРЕЖДЕНИЕ!

Опасность возгорания вследствие перегрева

При использовании печи без камней стенки кабины сильно нагреваются. Это может стать причиной пожара.

- НИ В КОЕМ СЛУЧАЕ не используйте печь без камней.

+375293471963

+791224-51189

+7702535-2835

+7747814-5115

WhatsApp +374 99-475379

www.masterural.ru www.aquapool.kz

www.aquapool-by.su www.aquapoolam.su

e-mail: aquapool66@mail.ru

WORLD OF WELLNESS

1. Извлеките старые камни.
2. Очистите каменку от известняковых отложений, пыли и других загрязнений.
3. Перед использованием тщательно очистите камни с помощью щетки и воды. Не используйте чистящие средства.
4. Перед закладкой в каменку проверьте камни на наличие посторонних предметов. Удалите остатки упаковки.
5. Уложите камни в каменку. Размещайте камни свободно, чтобы обеспечить беспрепятственное прохождение воздуха между ними.
6. Следите за тем, чтобы камни не возвышались над каменкой.

8. Утилизация



- Утилизируйте упаковочные материалы в соответствии с действующими нормативными предписаниями.
- Старые устройства содержат как перерабатываемые, так и вредные материалы. Не выбрасывайте старые устройства в мусор. Утилизируйте их в соответствии с действующими местными предписаниями.

RU

+375293471963

+791224-51189

+7702535-2835

+7747814-5115

WhatsApp +374 99-475379

www.masterural.ru www.aquapool.kz

www.aquapool-by.su www.aquapoolam.su

e-mail: aquapool66@mail.ru

WORLD OF WELLNESS

9. Устранение неполадок монтажником

Выгорание нагревательных стержней

В случае высокой атмосферной влажности или длительных простоев на нагревательных стержнях концентрируется влага. Это не производственный дефект, а неизбежный физический процесс. Наличие влаги на нагревательных стержнях может стать причиной срабатывания дифференциального защитного устройства.

В этом случае необходимо протопить печь под контролем электрика. Это деактивирует защитную функцию дифференциального защитного устройства. Процедура займет ок. 10 минут. После этого необходимо заново установить защитную функцию дифференциального защитного устройства

При повторном возникновении проблемы обратитесь к своему поставщику.

+375293471963

+791224-51189

+7702535-2835

+7747814-5115

WhatsApp +374 99-475379

www.masterural.ru www.aquapool.kz

www.aquapool-by.su www.aquapoolam.su

e-mail: aquapool66@mail.ru

10. Технические характеристики

Размеры печей различной мощности приведены на **Рис.5** и **Рис.6** на стр. **26**.

<i>№ артикула</i>	<i>Мощность [кВт]</i>	<i>Объем кабины [м³]</i>	<i>Минимальный размер вентиляционного отверстия [мм]</i>	<i>Вес без камней [кг]</i>
CP-R-090 CP-RB-090	9,0	9 - 14	350 x 50	34
CP-R-105 CP-RB-105	10,5	10 - 15	350 x 60	34
CP-R-120 CP-RB-120	12,0	14 - 18	350 x 70	40
CP-R-150 CP-RB-150	15,0	18 - 25	350 x 90	40

<i>№ артикула</i>	<i>Кол-во камней [кг]</i>	<i>Предохранитель [А]</i>	<i>Питание</i>
CP-R-090 CP-RB-090	ок. 25	3 x 16	400 В пер. тока 3N~ 50/60 Гц
CP-R-105 CP-RB-105	ок. 25	3 x 16	400 В пер. тока 3N~ 50/60 Гц
CP-R-120 CP-RB-120	ок. 35	3 x 16 / 3 x 10	400 В пер. тока 3N~ 50/60 Гц
CP-R-150 CP-RB-150	ок. 35	3 x 16 / 3 x 10	400 В пер. тока 3N~ 50/60 Гц

+375293471963

+791224-51189

+7702535-2835

+7747814-5115

WhatsApp +374 99-475379

www.masterural.ru www.aquapool.kz

www.aquapool-by.su www.aquapoolam.su

e-mail: aquapool66@mail.ru



WORLD OF WELLNESS

RU

Рис.5 Размеры Concept R 9 кВт и 10,5 кВт
(CP-R-090 / CP-R-105 / CP-RB-090 / CP-RB-105)
Размеры в мм

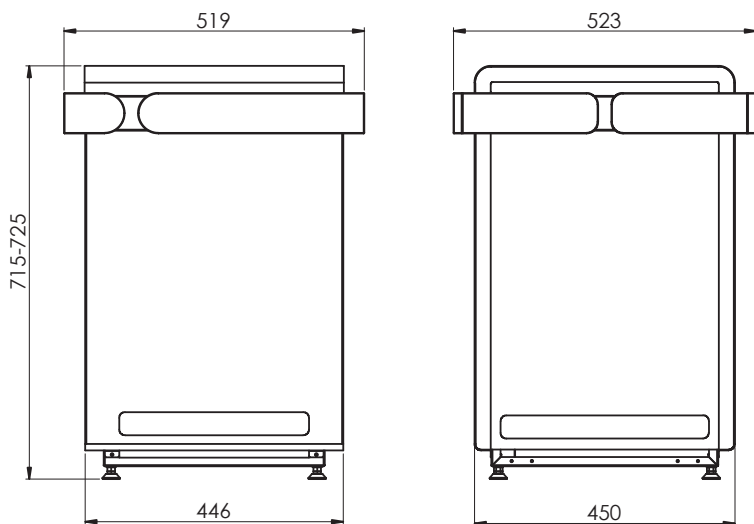
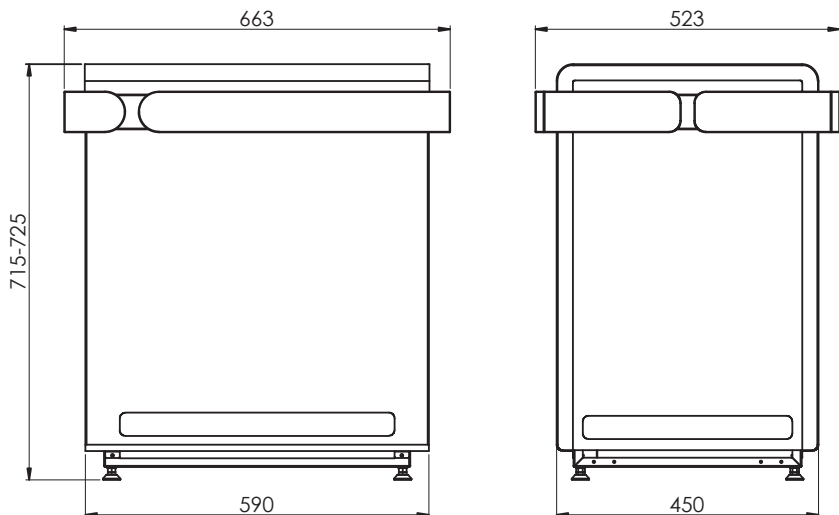


Рис.6 Размеры Concept R 12 кВт и 15 кВт
(CP-R-120 / CP-R-150 / CP-RB-120 / CP-RB-150)
Размеры в мм



+375293471963

+791224-51189

+7702535-2835

+7747814-5115

WhatsApp +374 99-475379

www.masterural.ru www.aquapool.kz

www.aquapool-by.su www.aquapoolam.su

e-mail: aquapool66@mail.ru


sentiotec[®]

WORLD OF WELLNESS

sentiotec GmbH world of wellness Oberregauer Straße 48 4844 Regau, Austria

Tel. +43 (0) 7672/277 20-800 Факс +43 (0) 7672/277 20-801

E info@sentiotec.com www.sentiotec.com