



# РУКОВОДСТВО ПО ЭКСПЛУАТАЦИИ

## ПЕЧЬ “MINI COMBI” («МИНИ КОМБИ»)

MNC-30NS

MNC-36NS

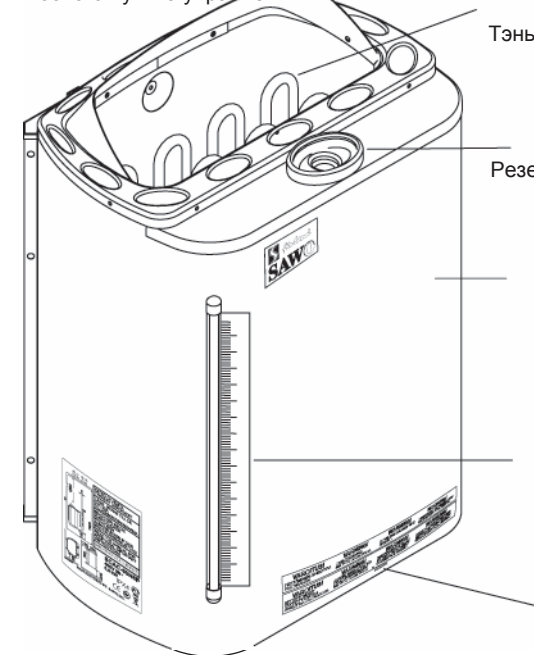
### ВАРИАНТЫ ИСПОЛНЕНИЯ

- ПРЕМИУМ
- ТРЕНДЛАЙН
- СО СТЕКЛОВО-ЛОКОННЫМ ПОКРЫТИЕМ КОРПУСА
- С ФУНКЦИЕЙ АВТОМАТИЧЕСКОГО НАПОЛНЕНИЯ

Благодарим Вас за покупку электрокаменки со встроенным парогенератором компании SAWO.

Пожалуйста, внимательно прочтите это руководство перед использованием электрокаменки.

Датчик аварийной температуры устанавливается выше печи. За дальнейшими инструкциями обратитесь к руководству по эксплуатации выносного пульта управления.



www.sawo.com  
info@sawo.com

Документ может быть изменен без предупреждения

MNC\_ML\_S(EnY11206)

**ЭЛЕКТРИЧЕСКАЯ  
ПЕЧЬ СО  
ВСТРОЕННЫМ  
ПАРОГЕНЕРАТОРОМ**

Данное руководство не предназначено для США, Канады и Мексики.

**РУССКИЙ ЯЗЫК**

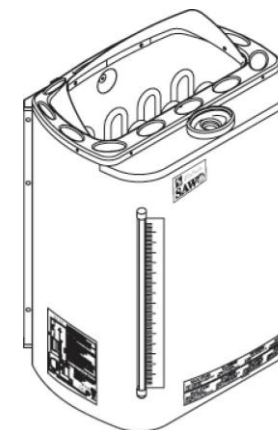
## Содержание

1. Краткий обзор комбинированной электрокаменки. _____	2
1.1. Печь “Mini Combi” – «Мини Комби» (МНК) _____	2
2. Сборка и инструкции по установке. _____	2
2.1. Сборка. _____	2
2.1.1. Шаровой клапан. _____	2
2.1.2. Крышка парогенератора. _____	3
2.1.3. Резервуар для ароматизатора. _____	3
2.2. Установка. _____	4
2.2.1. Монтаж и установка печи “Combi”. _____	4
2.2.2. Электрические подключения и установка. _____	4
2.2.3. Установка выносного пульта управления и датчика. _____	5
2.2.4. Положение датчика. _____	5
2.2.5. Установка ограждения печи «Combi» _____	6
2.2.6. Воздействие влаги во время транспортировки и хранения _____	6
3. Рабочие инструкции _____	6
3.1. Загрузка камней _____	6
3.2. Эксплуатация печи “Combi” _____	7
3.3. Получение пара _____	7
3.3.1. Вода для сауны _____	8
3.4. Эксплуатация парогенератора _____	8
3.4.1. Наполнение бака парогенератора водой _____	8
3.4.2. Низкий уровень воды _____	8
3.5. Слив воды из бака и его чистка _____	8
3.6. Использование ароматизаторов _____	9
4. Меры предосторожности _____	9
5. Устранение неисправностей _____	10
6. Технические данные _____	10
7. Запасные части _____	11
8. Сауна _____	12
8.1. Пользование сауной _____	12
8.2. Температура в сауне _____	12
8.3. Сушка сауны после использования _____	12
8.4. Вентиляция сауны _____	12
8.5. Гигиена в сауне _____	13
8.6. Изоляция сауны _____	13
8.7. Жар, производимый печью “Combi” _____	13
9. Польза сауны для здоровья _____	14

## 1. Краткий обзор комбинированной электропечи.

### 1.1. Печь “Mini Combi” – «Мини Комби» (МНК)

- Представляет собой электрокаменку со встроенным парогенератором и резервуаром для налива ароматизатора. Максимальная надежность парогенератора обеспечивается запатентованной системой определения уровня воды.
- Позволяет выбрать обычный режим сауны или паровой бани.
- Все металлические части и бак для воды изготавливаются из нержавеющей стали. Оригинальный дизайн тэнов обеспечивает легкую очистку бака.
- Управление осуществляется с помощью выносного пульта управления.
- Дополнительное стекловолоконное покрытие корпуса укрепляет его прочность и делает прохладным на ощупь.
- Доступны стандартные модификации мощностью 3,0 кВт и 3,6 кВт и базовая модификация.



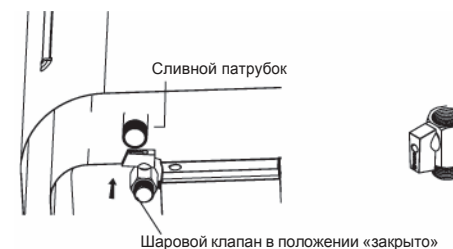
## 2. Сборка и инструкции по установке.

### 2.1. Сборка.

#### 2.1.1. Шаровой клапан.

- Перед установкой шарового клапана убедитесь, что тефлоновая лента намотана на резьбу сливного патрубка.
- При присоединении и отсоединении шарового клапана убедитесь, что ручка клапана находится в положении «закрыто» (см. Рис. 1).

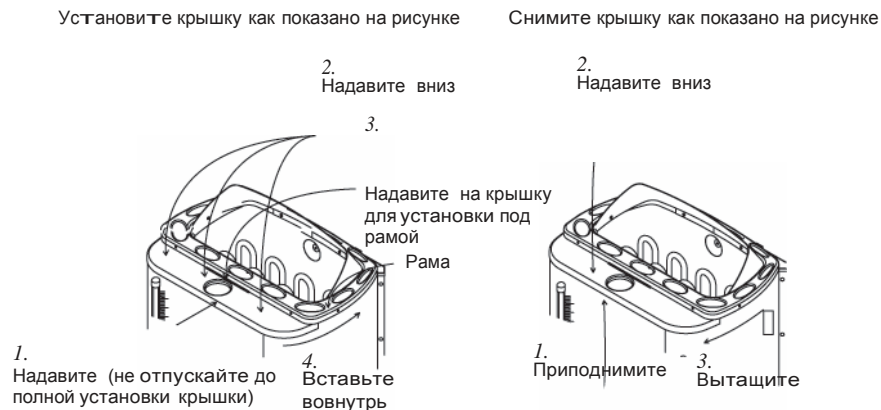
Рис. 1 Шаровой клапан.



### 2.1.2. Крышка парогенератора.

- Установку или снятие крышки производите, как показано на Рис. 2.

Рис. 2 Крышка парогенератора.



### 2.1.3. Резервуар для ароматизатора.

- Для установки резервуара для ароматизатора предусмотрено специальное отверстие в крышке парогенератора. Установить резервуар в отверстие как показано на Рис. 3.
- выполняйте установку резервуара с осторожностью, так как при падении на пол или другую твердую поверхность он может разбиться.

Рис. 3 Резервуар для ароматизатора.

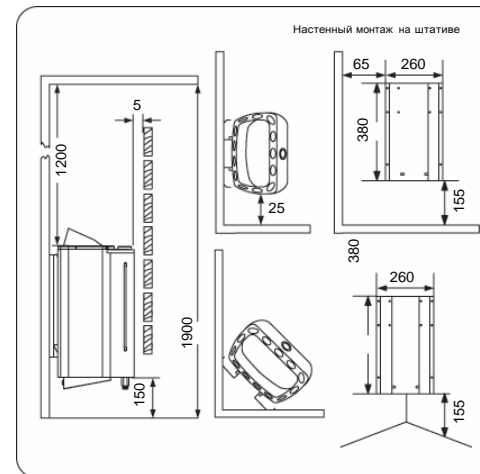


## 2.2. Установка.

### 2.2.1. Монтаж и установка печи "Combi".

Рекомендуется устанавливать каменку на стене рядом с дверью, чтобы воздух, поступающий через дверь, смешивался с горячим воздухом производимым каменкой. Для удобства и безопасности, соблюдайте минимальные безопасные расстояния как показано на рис. 4. Не устанавливайте каменку в стенной нише или на полу. В сауне может быть установлена только одна каменка.

Рис. 4 Минимально допустимые расстояния при настенном монтаже  
Руководство по монтажу на штативе



Убедитесь, что основание под монтажную стойку достаточно прочное (например, имеются крестообразные распорки в обшивке сауны) или можно укрепить стену толстой доской, чтобы предотвратить падение каменки. Каменка крепится к стене при помощи монтажной стойки. Для крепления стойки к стене в комплект входят винты (6 штук). Чтобы прикрепить каменку к монтажной стойке, поднимите каменку и вденьте болты, которые находятся у каменки на задней панели, в соответствующие пазы наверху, по обеим сторонам монтажной стойки. Чтобы каменка сохраняла устойчивость и случайно не упала, если её заденут, привинтите её к монтажной стойке через заднюю панель, для этого достаточно одного винта.

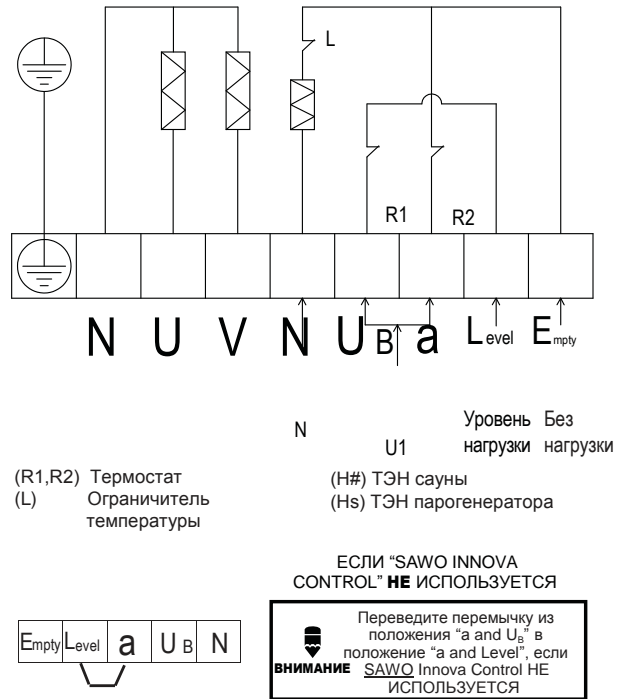
### 2.2.2. Электрические подключения и установка.

Для надёжности и безопасности, установку каменки должен осуществлять только квалифицированный персонал. Неправильное электрическое соединение может стать причиной удара током или пожара. Сверяйтесь со схемой электроподключения на рис.5. Кабель электропитания соединяется с кабельной муфтой в блоке управления через кабельный канал. Кабель должен быть марки РКГМ или ПРКА или другой подобный термостойкий кабель. Блок управления должен быть открыт при присоединении кабеля, см. рис. 6.

**ВНИМАНИЕ:** Использование провода с ПВХ-изоляцией в качестве соединительного кабеля для подключения печи "Combi" не допускается, так как этот материал легко разрушается под действием высоких температур.

- Обратитесь к электрической схеме на Рис. 5 для получения дополнительной информации.

Рис. 5 Электрическая схема.



### 2.2.3. Установка выносного пульта управления и датчика.

- См. руководство по эксплуатации выносного пульта управления для его установки и подключения к печи «Combi», а также установке датчиков температуры.

### 2.2.4. Положение датчика.

- Датчик аварийной температуры устанавливается непосредственно над печью на расстоянии 15 см ниже линии потолка. См. Рис. 6.

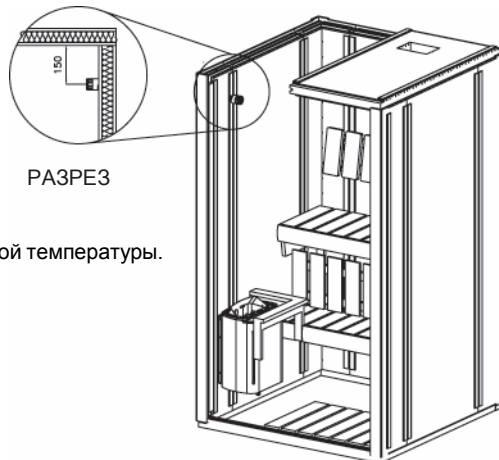
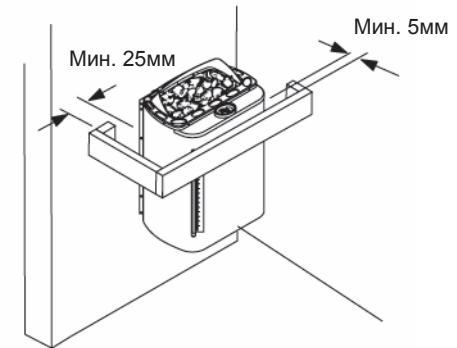


Рис. 6 Положение датчика аварийной температуры.

### 2.2.5. Установка ограждения печи «Combi»

Каменка очень сильно нагревается. Чтобы избежать случайных соприкосновений с её горячими поверхностями, рекомендуется использовать защитное ограждение. Между ограждением и каменкой нужно оставить достаточно пространства для того, чтобы пользоваться переключателями таймера и термостата. Следуйте инструкциям на рис.7

Рис. 7 Установка ограждения печи.



### 2.2.6. Воздействие влаги во время транспортировки и хранения

- При измерении сопротивления изоляции во время заключительной проверки электропроводки печи «Combi», может быть обнаружена "утечка". Это объясняется тем, что за время транспортировки и хранения изоляция терморезисторов впитала в себя влагу из воздуха. После нескольких циклов работы печи влага уйдет из резисторов.

## 3. Рабочие инструкции

### 3.1. Загрузка печи камнями

Перед укладкой камни рекомендуется ополоснуть водой, чтобы удалить краситель и пыль, которые могут стать причиной неприятного запаха во время первых раз использования каменки.

Передние камни.

Процесс укладки камней показан на рис. 8.

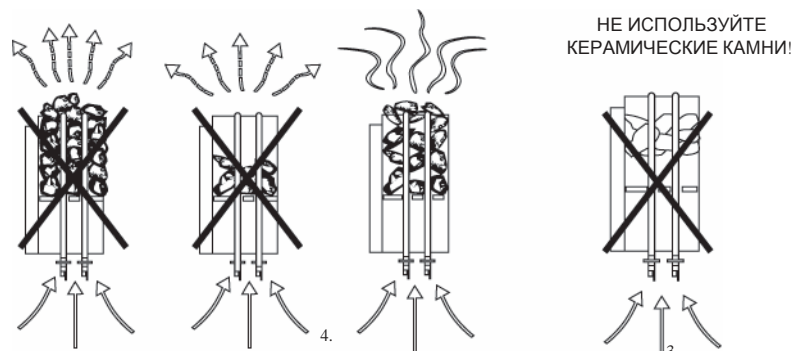
Отсек для камней.

Укладывайте камни в отсек так, чтобы самые верхние камни находились над нагревательным элементом. Важно, чтобы камни были аккуратно уложены, таким образом, чтобы не затруднять циркуляцию воздуха в каменке.

Не следует прилагать усилия, чтобы разместить большие камни, которые не помещаются между нагревательными элементами.

Это может привести к пожару. Используйте только рекомендованный производителем камень - SAWO. Не используйте керамику или стеатит в отсеке для камней.

Рис. 8 Загрузка камней в печь.



Также нельзя засыпать в каменку маленькие крошки или кусочки камней меньше 35 мм в диаметре. Они будут нарушать циркуляцию воздуха в каменке, что приведёт к перегреву и даже порче нагревательного элемента.

**ВАЖНО!** Повреждения нагревательного элемента из-за перегрева, вызванного использованием несоответствующего типа камней или их неправильной укладкой в каменку, не подлежит гарантийному ремонту.

### 3.2. Эксплуатация печи “Combi”

Прежде чем включить каменку, проверьте помещение сауны, убедитесь, что рядом с нагревателем нет ничего легковоспламеняющегося. При первом протапливании сауны каменка и камни могут распространять запах. Для устранения запаха сауна должна хорошо вентилироваться. Если с выходным отверстием нагревателя всё в порядке, то уже через час температура в сауне станет желаемой. Температура в сауне может быть от +60 до +90 С°, в зависимости от Ваших предпочтений. Нагреватели со слишком большой мощностью нагреют сауну слишком быстро и камни не успеют хорошо прогреться.

### 3.3. Получение пара

Вода, политая на камни, вместо того, чтобы превратиться в пар, просто стечёт в камнедержатель. С другой стороны, при недостаточно мощном нагревателе процесс нагрева сауны будет нежелательно долгим, что сокращает срок службы нагревательных элементов. Перед тем, как добавлять воду на камни, убедитесь, что рядом с печью никого нет.

#### 3.3.1. Вода для сауны

- Используйте только чистую водопроводную воду для камней.
- Не используйте жесткую, железистую или хлорированную воду.
- Жесткая вода оставляет накипь на камнях, тэнах и печи. Это снижает способность камней накапливать тепло.
- Использование железистой воды вызывает ржавчину и коррозию тэнов и других частей печи.
- Использование морской, хлорированной и грязной воды приводит к выходу из строя печи и ее элементов.

#### 3.4. Эксплуатация парогенератора

- Печь “Mini Combi” включает в себя бак для воды емкостью 2,5 литра. После налива в бак 2,5 литра воды, парогенератор может производить пар в течение часа при установке на максимальную мощность.
- Идеальная влажность достигается при температуре от 40 до 50°C и включенным в течение 20 минут парогенератором для предварительного обогрева сауны перед сеансом парения.

##### 3.4.1. Наполнение бака парогенератора водой

- Воду в бак можно заливать через отверстие резервуара ароматизатора.
- Уровень воды в баке должен быть минимум на 50 мм ниже верха, чтобы кипящая вода не выливалась на пол (MNC-30NSB, MNC-36NSB).
- Уровень воды не должен превышать максимальную отметку, равную 2,5 литрам на индикаторе уровня воды, иначе вода будет проливаться на пол.
- Если значение “FILL” (Наполните) появится на дисплее выносного пульта управления, наполните бак холодной водопроводной водой. Осторожно вынимайте резервуар во время парения, так как он может быть горячим. Не пытайтесь снять крышку, она может нагреваться до очень высоких температур.
- Перед включением парогенератора всегда проверяйте, достаточно ли в баке воды.

##### 3.4.2. Низкий уровень воды

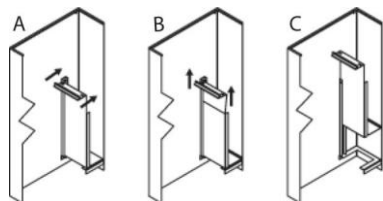
- Печь “Combi” снабжена системой определения низкого уровня воды, которая напоминает о необходимости добавления воды в бак, прежде чем он опустеет.
- Система активируется, как только уровень воды падает до отметки “REFILL” (добавить)
- Система индикации низкого уровня воды автоматически отключает парогенератор, когда в баке остается 0,8 л воды, а на выносном пульте управления загорается надпись “FILL” (наполнить). В этой ситуации, чтобы привлечь внимание, также прозвучит звуковой сигнал. После добавления воды парогенератор автоматически включится снова.
- Будьте осторожны при наполнении бака водой, так как парогенератор все еще очень горячий.
- Если не долить воду, при появлении на дисплее пульта управления надпись “FILL” (наполнить) и звуковым сигналом, парогенератор включится снова. Надпись “FILL” будет мигать на дисплее до тех пор, пока вода не будет налита или парогенератор не будет выключен.
- Для продления срока службы нагревательной пластины и комбинированного нагревателя не допускайте, чтобы парогенератор работал без воды.

#### 3.5. Слив воды из бака и его чистка

- Производите слив воды и очистку бака после каждого использования парогенератора, чтобы пар всегда был чистым.
- Подождите, пока парогенератор остынет, и только после этого сливайте воду.
- Для слива воды из бака поверните ручку шарового клапана в нижней части бака против часовой стрелки, пока не польется вода. Подставьте емкость для сбора воды.
- После того, как бак опустеет, снимите крышку парогенератора и почистите бак изнутри с помощью щетки, чтобы удалить скопившуюся накипь, затем промойте водой.
- Не используйте стальную щетку, так как она может повредить стенки бака или нагревательную пластину дна.

- Не следует чистить бак изнутри тряпкой, чтобы не порезаться об острые края.
- Для чистки разделительной пластины бака поднимите ее, почистите щеткой и промойте водой. См. Рис. 9.

Рис. 9 Разделительная пластина бака



- В заключение прополощите бак водой и закройте шаровой клапан, повернув ручку по часовой стрелке.
- Не забудьте заново заполнить бак водой перед повторным включением парогенератора.
- Не допускайте полного испарения воды из бака, как альтернативного варианта слива. Это сократит срок службы парогенератора.
- Известковый налет из воды будет оседать на стенках бака. Для декальцификации воды SAWO рекомендует использовать те же средства, что и для кухонных приборов (кофеварок, электрических чайников и др). Очистители применяются в соответствии с инструкцией.
- Протрите бак снаружи влажной тряпкой, убедившись при этом, что печь “Combi” выключена.

### 3.6. Использование ароматизаторов

- Используются ароматизаторы, которые наливаются в предусмотренный для этого резервуар.
- Не допускается наливать ароматизаторы при включенном парогенераторе. Это может привести к серьезным ожогам.
- После использования ароматизаторов резервуар следует вычистить и промыть водой.

## 4. Меры предосторожности

- Морской или влажный климат может вызвать коррозию металлических частей печи.
- Электрические подключения и ремонт печи выполняются квалифицированным персоналом.
- Не используйте печь “Combi” в качестве гриля, а также для варки продуктов и кипячения жидкостей.
- Не накрывайте печь, это может вызвать пожар.
- Не кладите деревянных предметов на печь.
- Не используйте печь для сушки одежды, это может вызвать пожар.
- Не садитесь на печь, чтобы не обжечься.
- Не используйте печь без камней, это может вызвать пожар.
- Не используйте хлорированную воду из бассейна или джакузи или морскую воду, это может привести к поломке.
- Не лейте слишком много воды на камни. Достаточно от одного до трех ковшиков, чтобы наслаждаться парением.
- Не наполняйте бак парогенератора до предела, иначе кипящая вода будет переливаться через край.
- Всегда закрывайте клапан после слива воды, а также во время установки или демонтажа клапана.
- Перед включением парогенератора всегда проверяйте, есть ли в баке вода.
- Не эксплуатируйте парогенератор при пустом баке.
- Запаситесь емкостью для сбора воды.

## 5. Устранение неисправностей

Если парогенератор не работает, проверьте следующее:

- Подключена ли печь “Combi” к источнику питания
- Включен ли парогенератор
- Достаточно ли в баке воды
- Выполнены ли температурные установки, которые даны в паспорте пульта управления
- Горит ли надпись “FILL” (наполнить) на дисплее пульта управления

Если печь для сауны не работает, проверьте следующее:

- что каменка находится в рабочем режиме, а не в режиме ожидания.
- что каменка подключена к электросети.
- что предохранители в коробке с предохранителями не перегорели.
- что предохранитель после перегрева был снова включен, если каменка была перегрета

## 6. Технические данные

Технические спецификации печи “Combi” представлены в таблице на Рис. 10.

Рис. 10 Технические спецификации

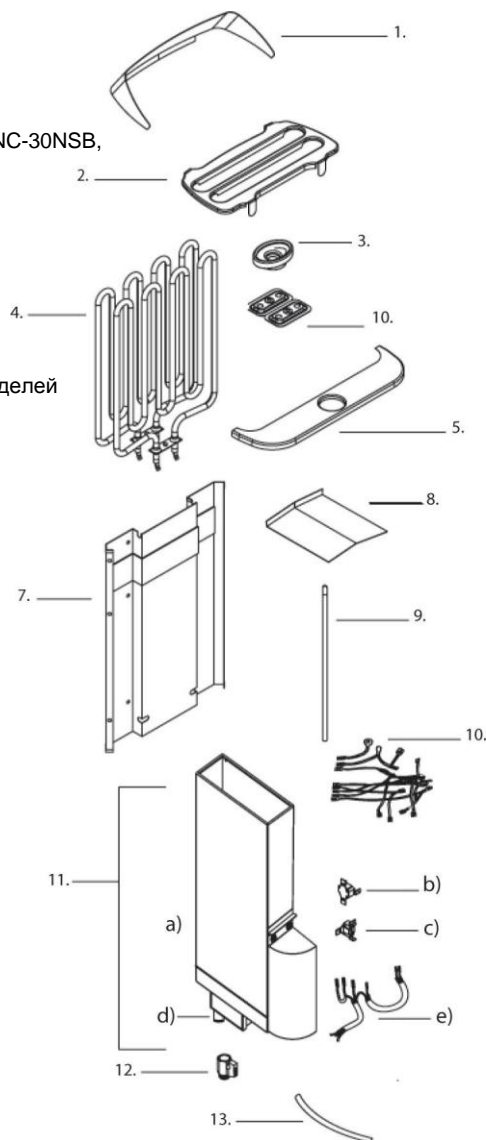
МОДЕЛЬ ПЕЧИ	Мощн., кВт	ТЭН		ПОМЕЩЕНИЕ САУНЫ		НАПРЯЖЕНИЕ	РАЗМЕР ПЕЧИ		РАЗМЕР КАБЕЛЯ	ВЕС КАМНЕЙ	ПУЛЬТ УПР-НИЯ	
		кВт	ТИП НОМЕР	МИН. МАКС. (м³)	глубина		высота (мм)	(мм²)				(кг)
MNC-30NS MNC-30NSB MNC-30NSF	3,0	1 x 1,15 1 x 1,8 1 x 1,0	MN115 MN180 COM100	2	4	230 В 1Н-/400В 2Н-	329	238	500	7 x 2,5/8 x 1,5	8-10,5	Выносной
MNC-36NS MNC-36NSB MNC-36NSF	3,6	2 x 1,8 1 x 1,0	MN180 COM100	3	6	230 В 1Н-/400В 2Н-	329	238	500	7 x 2,5/8 x 1,5	8-10,5	Выносной

## 7. Запасные части

“MINI COMBI”

1. Отражатель
2. Отсек для камней
3. Резервуар для ароматизатора
4. Тэн
5. Держатель для тэна с О-образным кольцом
6. Крышка парогенератора
7. Панель для настенного монтажа
8. Средняя отражательная панель
9. Индикатор уровня воды (кроме моделей MNC-30NSB, MNC-36NSB)
10. Комплект проводки
11. Комплект парогенератора “Mini Combi”
  - a) Бак с нагревательной плитой (1 кВт)
  - b) Ограничитель температуры
  - c) Термостат
  - d) Сливной клапан
  - e) Комплект проводки
12. Шаровой клапан
13. Шланг индикатора уровня воды (кроме моделей MNC-30NSB, MNC-36NSB)

Рис. 11 Запасные части (в развернутом виде).



## 8. Сауна

### 8.1. Пользование сауной

Принятие сауны – простая процедура, которая не предусматривает соблюдения множества правил. От Вас требуется всего лишь зайти в сауну и наслаждаться процессом. Существует лишь несколько принятых правил, которых следует придерживаться:

- Оставляйте одежду в раздевалке. Нужно также иметь с собой чистую сменную одежду.
- Перед сауной примите душ.
- Используйте полотенце в сауне.
- Вы можете увеличить влажность в сауне при включенной печи, подливая воду на камни. Достаточно одного – трех ковшиков.
- Рекомендуемая температура в сауне – 70-90°C, в крайнем случае 100°C.
- При паровом режиме рекомендуемая температура в сауне – 40-50°C.
- Если почувствовали дискомфорт, покиньте сауну и немного остыньте, приняв душ, поплавав в бассейне или просто посидев в предбаннике.
- Утолите жажду прохладительным напитком, но избегайте алкогольных напитков.
- После этого Вы можете вернуться в сауну. Этот цикл можно повторять сколько угодно, пока это комфортно для Вас. Обычно двух циклов бывает достаточно.
- После сауны примите душ.
- Дайте себе время остынуть перед тем, как надеть чистую одежду.
- Напоследок выпейте что-нибудь прохладительное и отдохните.

### 8.2. Температура в сауне

- Температура в сауне измеряется термометром, влажность – гигрометром.
- Влияние температуры и влажности на каждого человека различны, поэтому, каждый человек подбирает для себя подходящий режим индивидуально.
- Вентиляция в сауне очень важна для наличия свежего воздуха и облегчения дыхания.

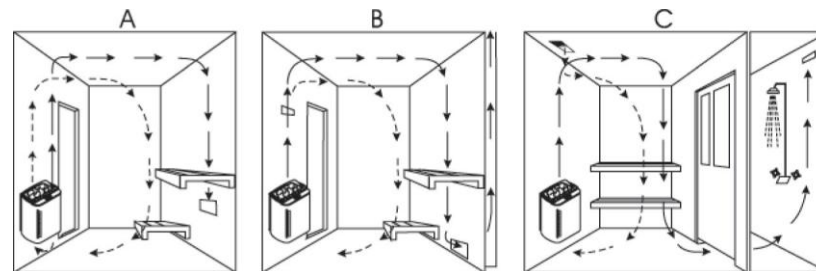
### 8.3. Сушка сауны после использования

- Выполняйте сушку сауны после каждого сеанса.
- Откройте вентиляционную решетку на потолке и включите печь для быстрой сушки сауны.
- Не забудьте после окончания сушки выключить печь.

### 8.4. Вентиляция сауны

- Для наличия свежего воздуха в сауне необходима хорошая вентиляция.
- В течение часа воздух в сауне должен меняться минимум 5 раз.
- Если есть такая возможность, свежий воздух должен поступать с улицы.
- Несвежий, тяжелый воздух должен уходить через вентиляционную решетку в потолке, расположенную как можно дальше от печи.
- На Рис. 12 показан типичный пример вентиляции в сауне.

Рис. 12 Вентиляция сауны



## 8.5. Гигиена в сауне

Существует несколько основных правил гигиены, которых необходимо придерживаться во время пребывания в сауне:

- Всегда пользуйтесь полотенцем для того, чтобы посидеть или полежать во избежание попадания пота на пол.
- Использованные полотенца стираются после сеанса сауны.
- После сушки сауны необходимо подмести или пропылесосить пол и влажной тряпкой удалить пыль.
- Генеральная уборка сауны проводится раз в полгода. Сюда входит чистка стен, пола и полок с помощью щетки и чистящих средств.
- Необходимо очистить печь "Combi" от пыли и грязи влажной тряпкой.

## 8.6. Части и изоляция сауны

Неизолированной поверхности увеличивает объём сауны приблизительно на 1,2м<sup>3</sup>, учитывайте это, выбирая требуемую мощность каменки рис. 8. Убедитесь, что в сауне соответствующая гидроизоляция. Она необходима для того, чтобы предотвратить проникновение влаги в другие комнаты или в структуру стен. Гидроизолирующий материал прокладывают между теплоизолирующим материалом и панелью.

Следуйте приведённым ниже указаниям, устанавливая тепло- и гидро- изоляцию.

1. Рекомендуемая минимальная толщина теплоизолирующего материала для стен составляет 50 мм и для потолка 100 мм.
2. В качестве парового барьера можно использовать гофрокартон или фольгапласт, который крепится изолирующей поверхностью в сторону источника тепла.
3. Оставьте 20-миллиметровую воздушную щель между барьером для пара и внутренней панелью.
4. Чтобы предотвратить накопление влаги за панелью, оставьте свободное пространство между стеновыми панелями и потолком.

### ВНИМАНИЕ:

Использование в качестве теплоизоляционного материала минераловатных плит, непосредственно прикрепляемых к стенам и потолку сауны, может поднять температуру стен и потолка до опасно высокой.

- Проконсультируйтесь со специалистами по безопасности строительства по вопросу выбора частей огнеупорных стен, которые необходимо изолировать.
- Чтобы избежать повреждения пола под печью осколками горячих камней, необходимо использовать темную прочную замазку и прочный камень.
- Не используйте светлую замазку и пластиковое покрытие.
- В результате обработки стен защитными реагентами вагонка может потемнеть. Этот процесс ускоряется под действием солнечного света и жара от печи.
- Максимально допустимая температура нагрева стен и потолка в сауне составляет 140°C.

## 8.7. Жар, производимый печью "Combi"

- Жар, который дает печь "Combi", определяется объемом и материалами элементов сауны, такими как оконные стекла, цемент и плиточные покрытия.
- Каждый квадратный метр этих поверхностей увеличивает объем нагреваемой сауны на 1,2 м<sup>3</sup>.
- Важно предусмотреть подходящую изоляцию стен и потолка, чтобы предотвратить потерю производимого печью жара.
- Объем бревенчатой сауны необходимо умножить на 1,5, так как бревенчатые стены нагреваются медленно.

## 9. Польза сауны для здоровья

- Оздоровливает тело и умиротворяет душу
- Помогает сбросить вес
- Снимает стресс и напряжение
- Улучшает кровообращение
- Уменьшает боль в суставах
- Глубоко очищает кожу
- Выводит из организма шлаки и токсины
- Отшелушивает мертвые клетки кожи
- Лечит насморк, заложенность носа и бронхит
- Снимает мышечное напряжение и усталость после физических упражнений
- Убивает микробы и бактерии
- Гарантирует быстрое выздоровление от болезни
- Способствует здоровому глубокому сну
- Делает кожу гладкой и бархатистой, придавая ей сияние