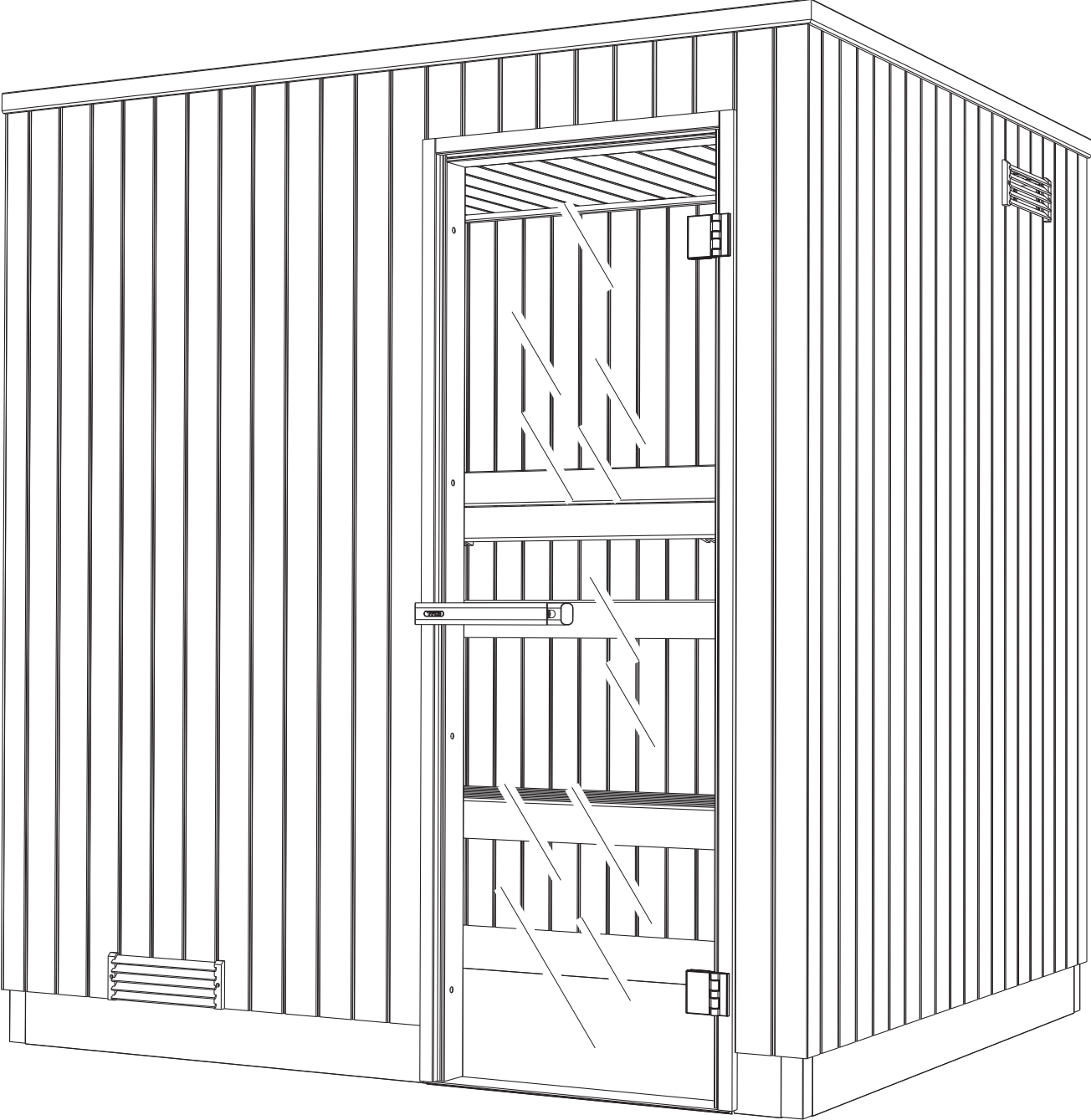
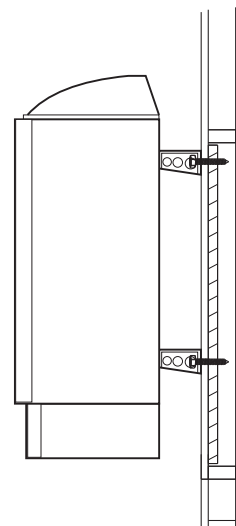
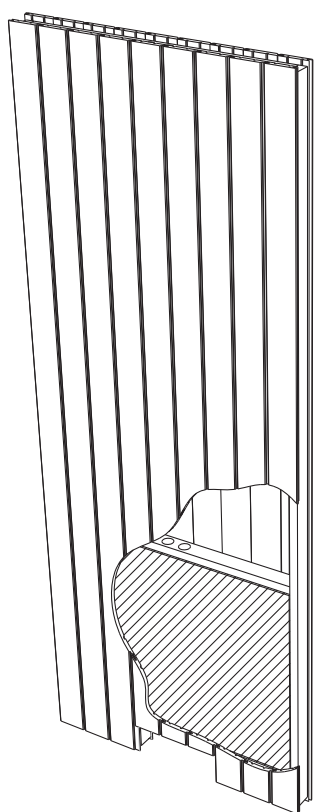
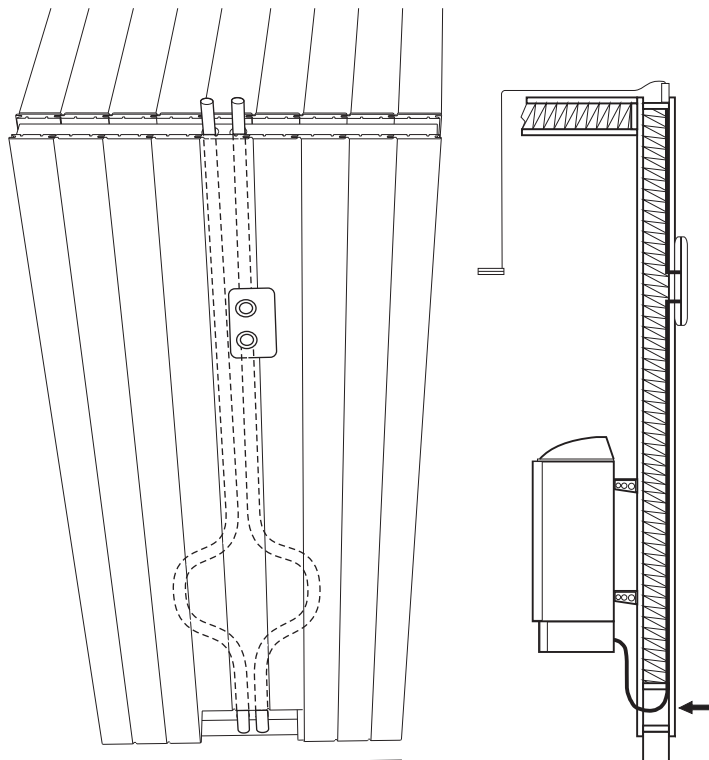
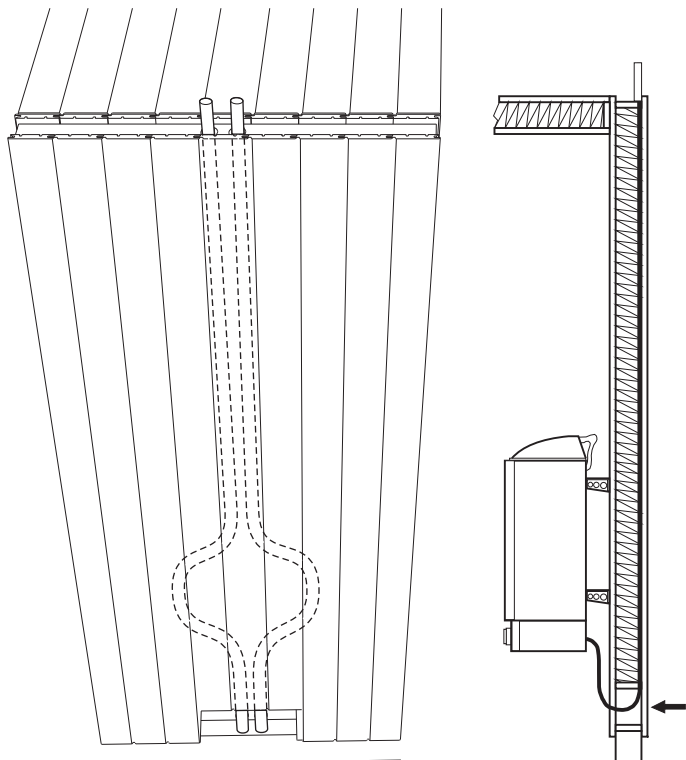


TYLÖ SAUNA EVOLVE

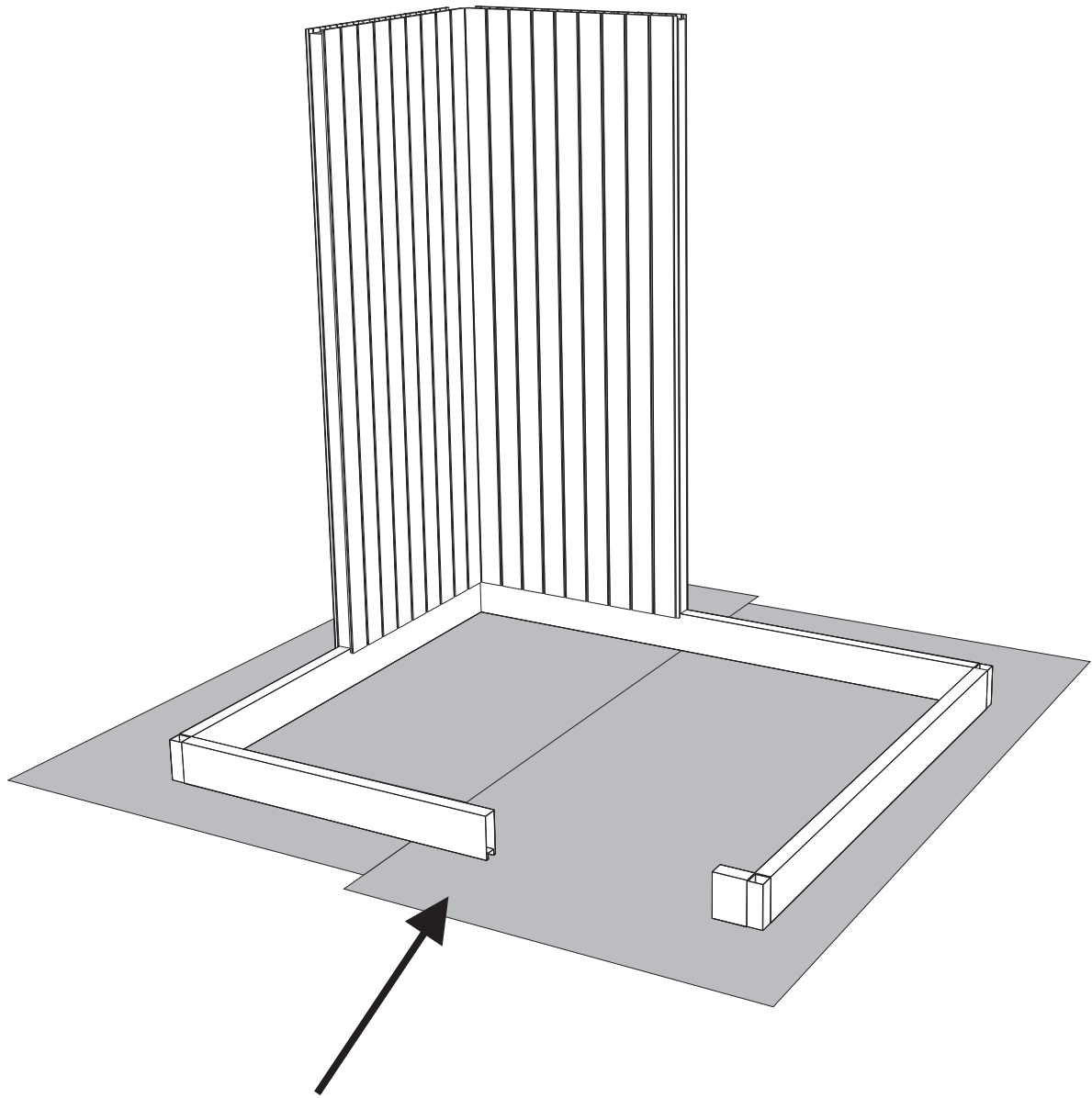


Väggsektion för aggregat

Wall section for heater



Tips!
Tip!



Rumsemballage

Använd som skydd på golvet vid montering av rummet.

Room packaging

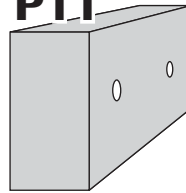
Use as a protection on the floor during assembly of the room.

Tips!
Tip!

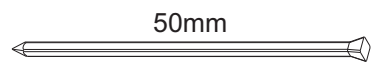
Använd medföljande tråklossar som distanser mot befintlig vägg.

Use the supplied wooden blocks as spacers against the existing walls.

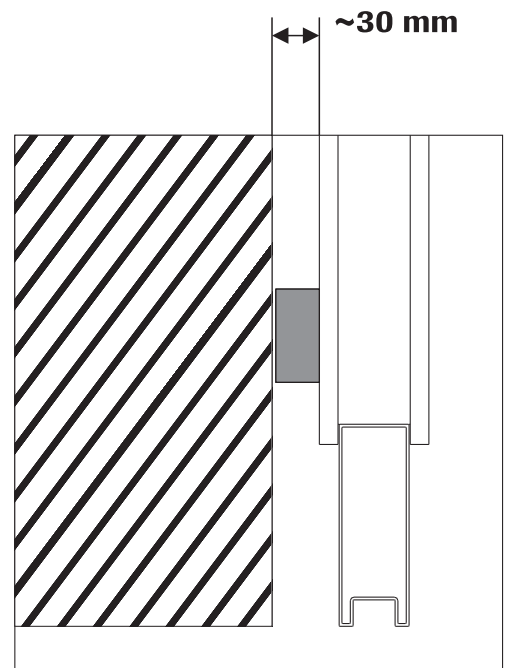
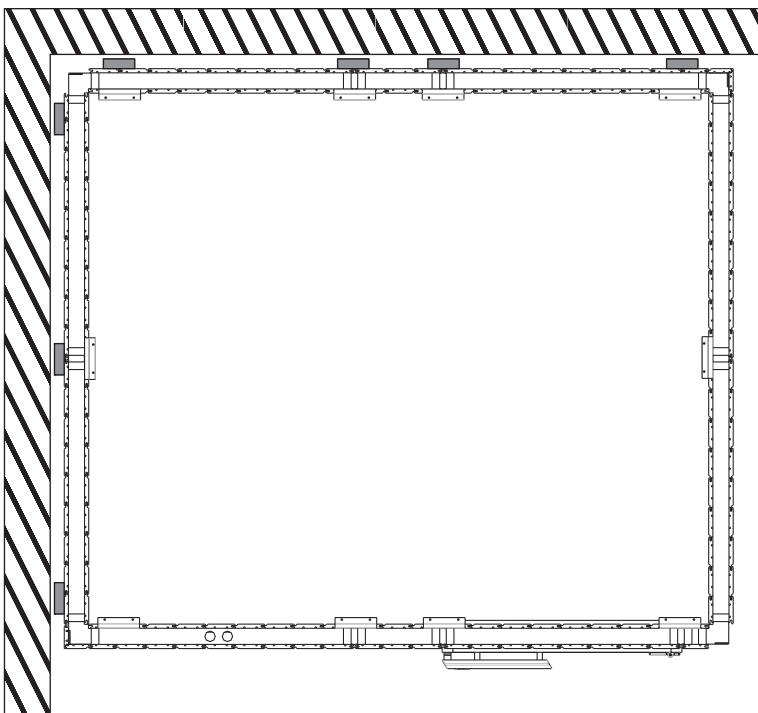
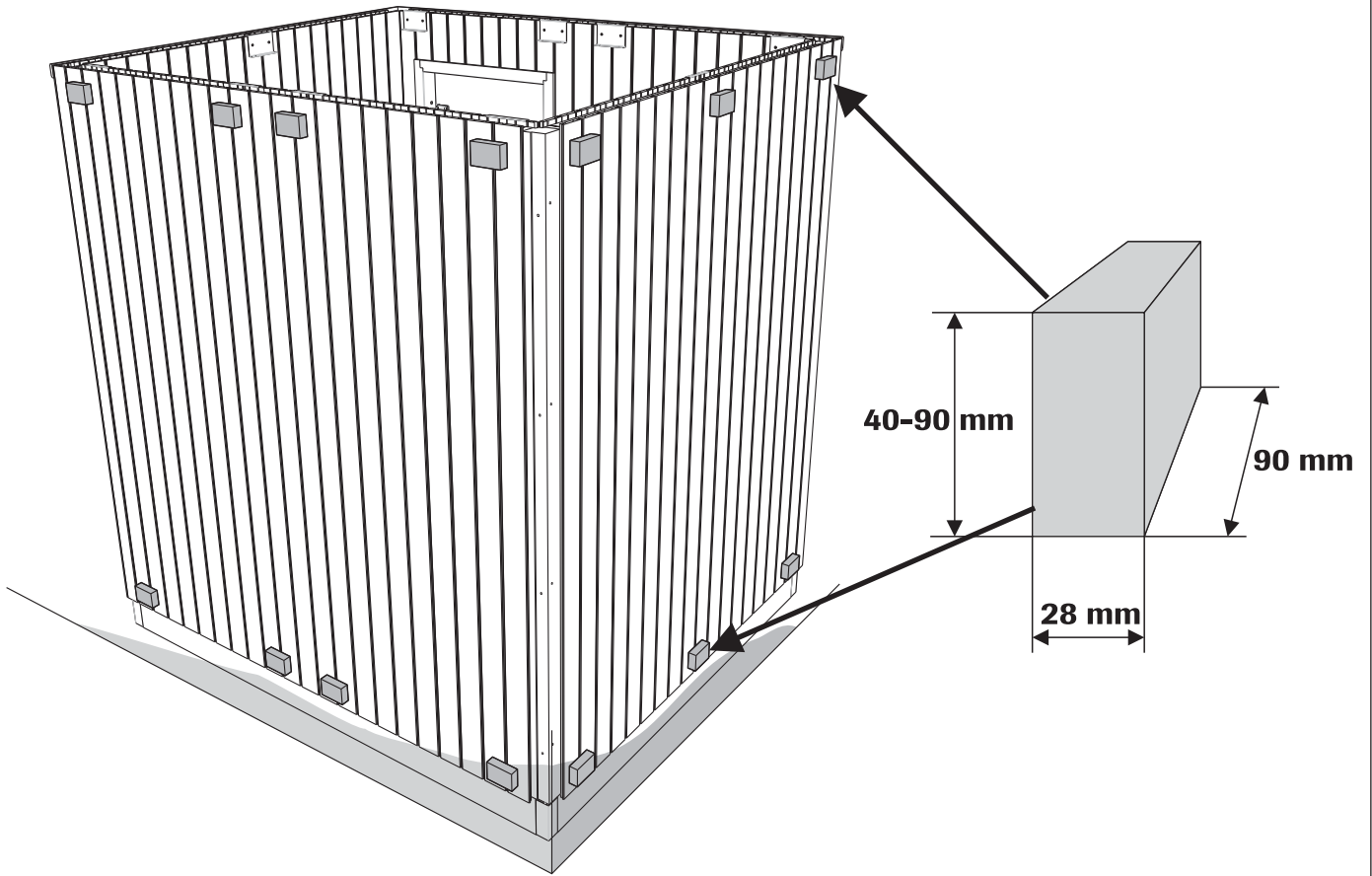
P11



50mm

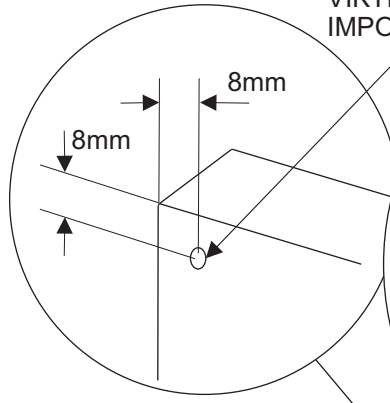
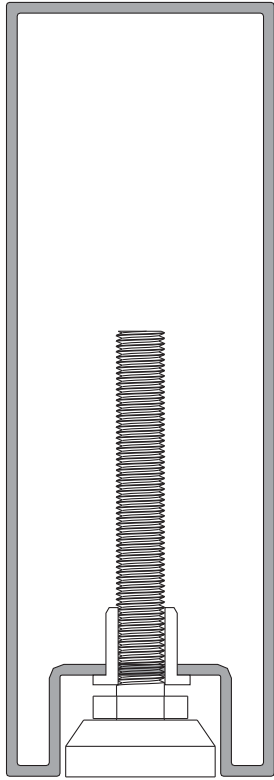


Ø 2

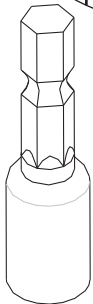
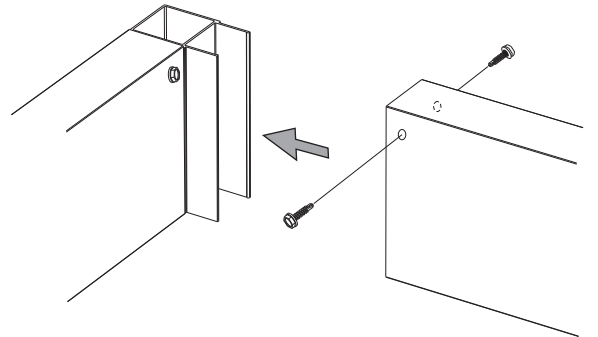
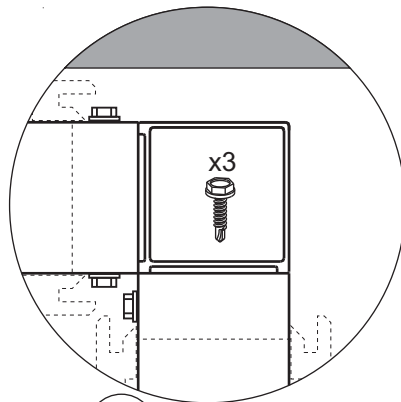
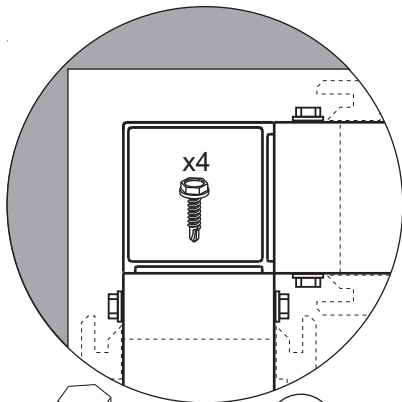
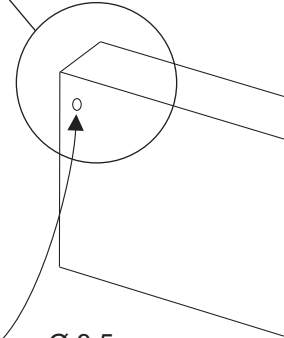
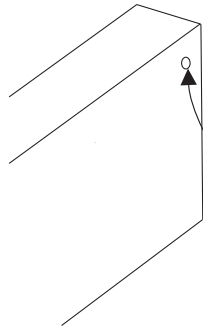
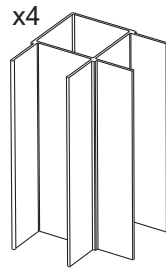
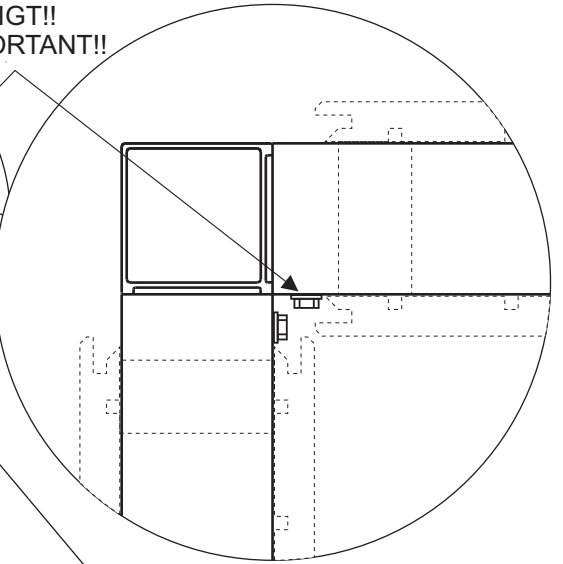


1

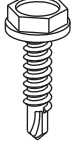
P1



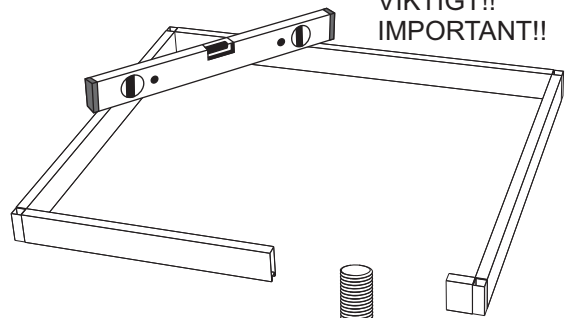
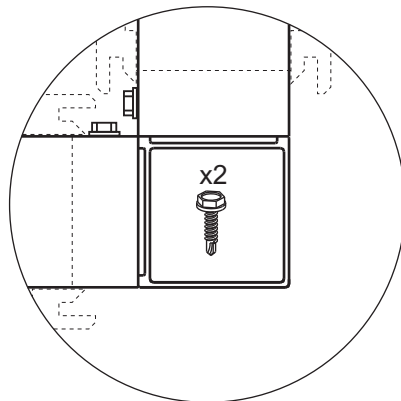
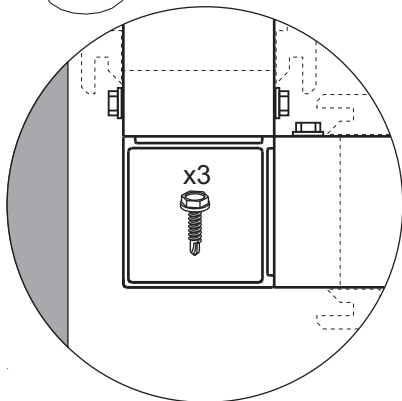
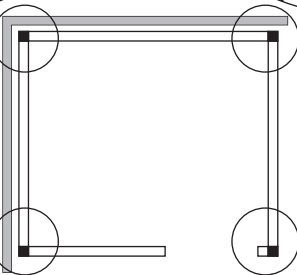
**VIKTIGT!!
IMPORTANT!!**



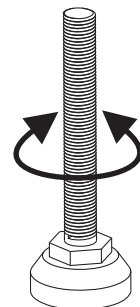
x12



16mm

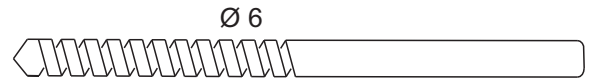
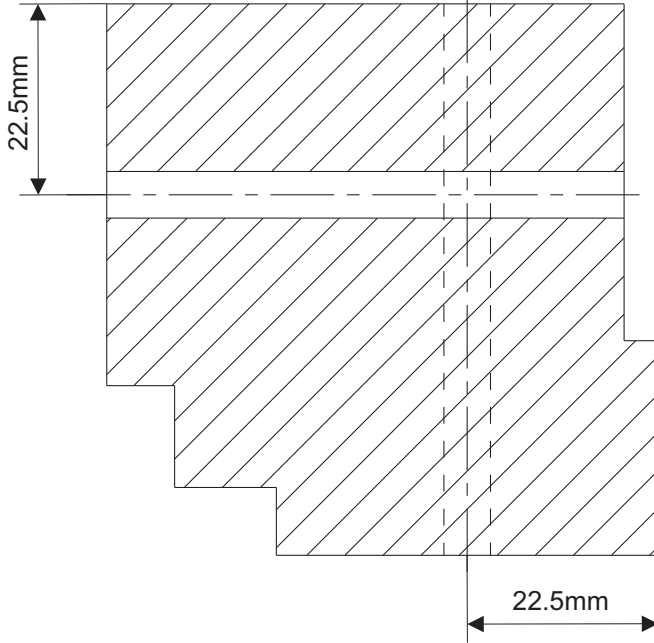


**VIKTIGT!!
IMPORTANT!!**

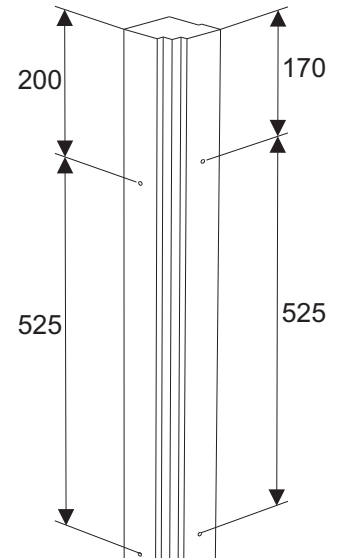


2

P2



P2x4

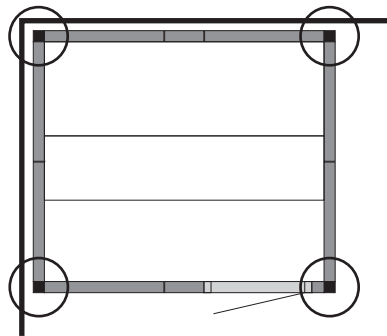
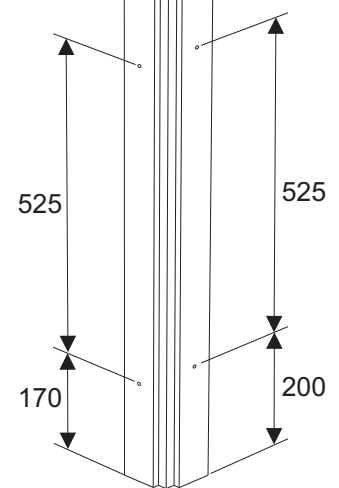


P2-A

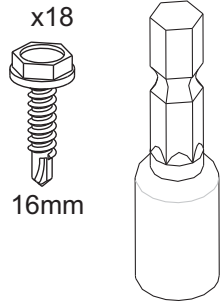
P2-B

P2-C

P2-D

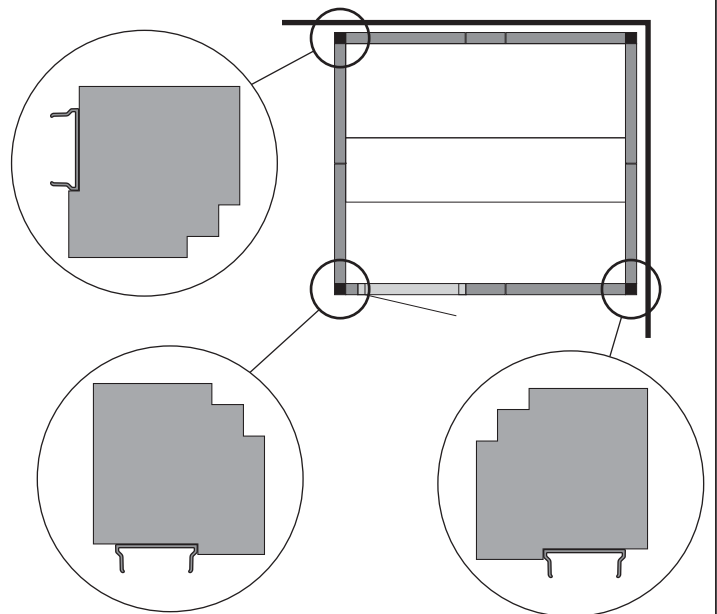
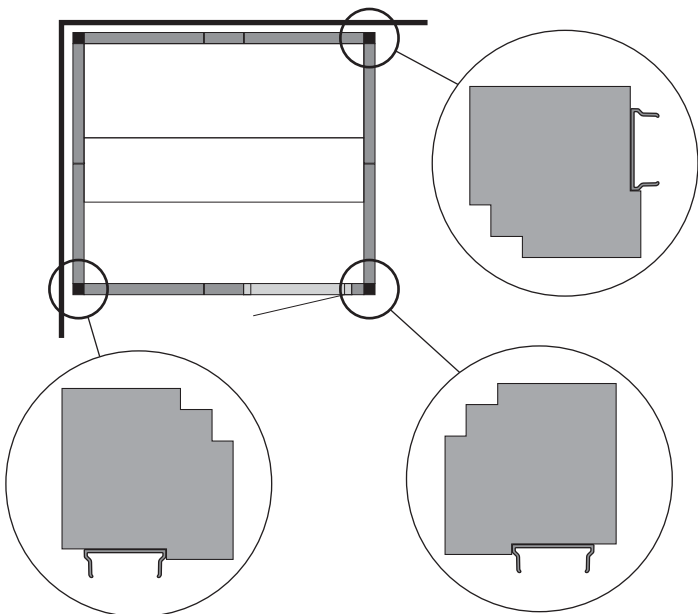
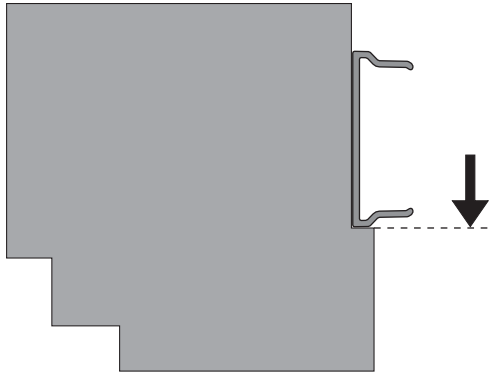
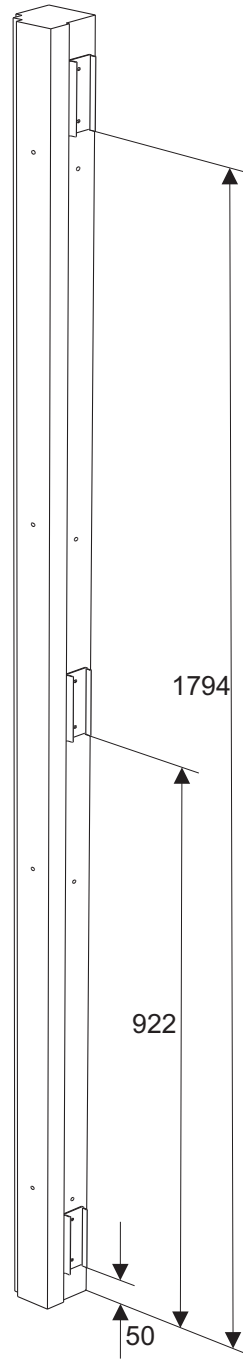


3

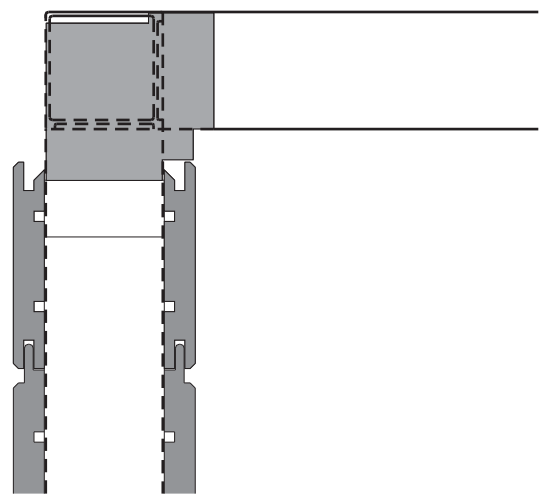
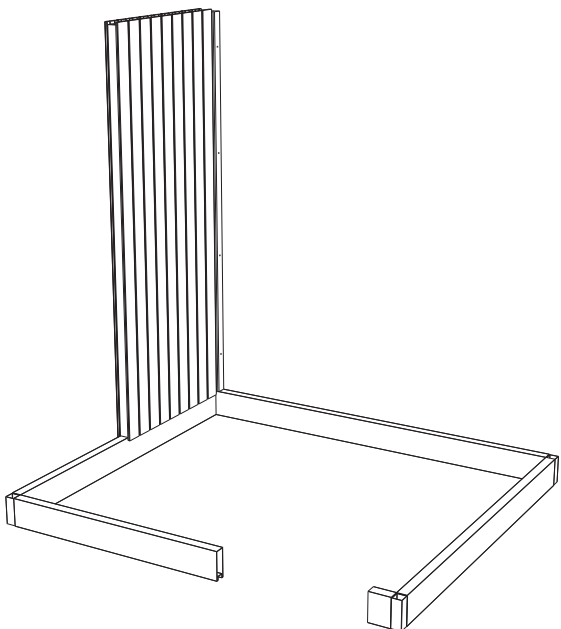
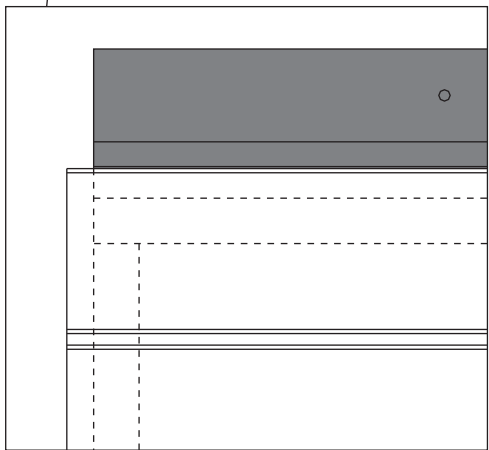
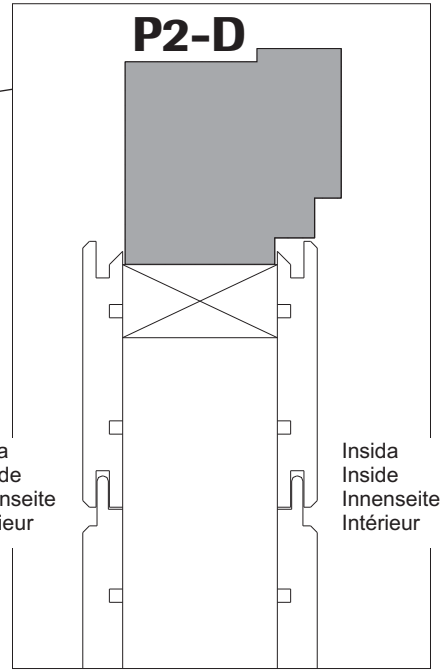
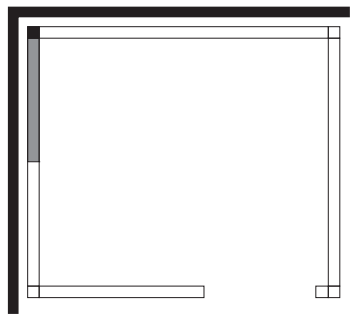
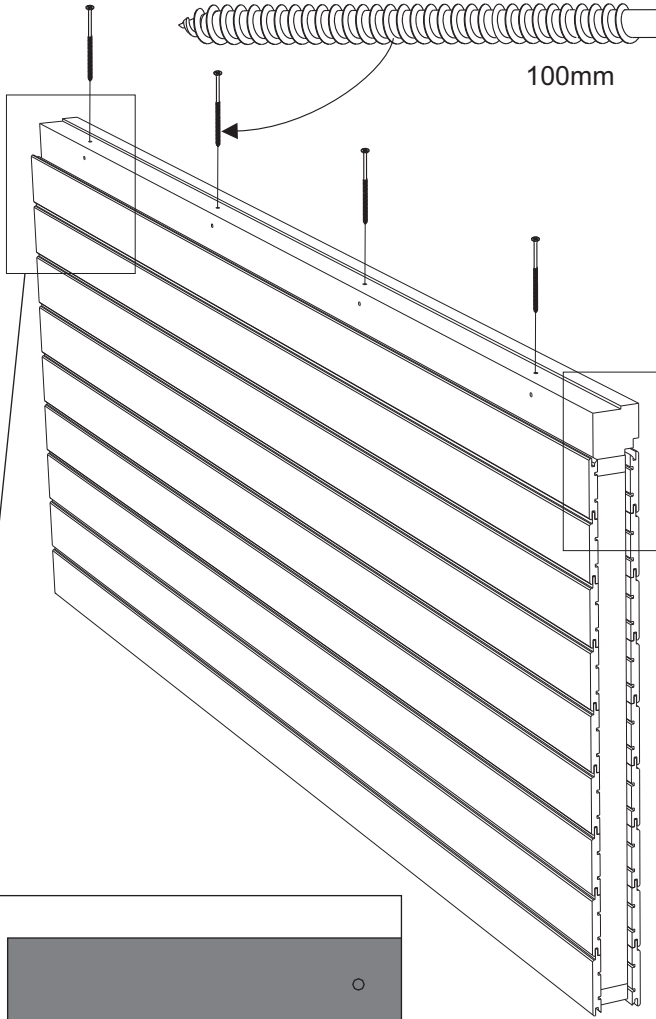
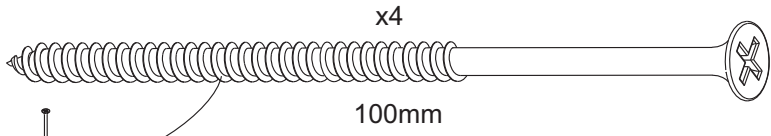


P2x3

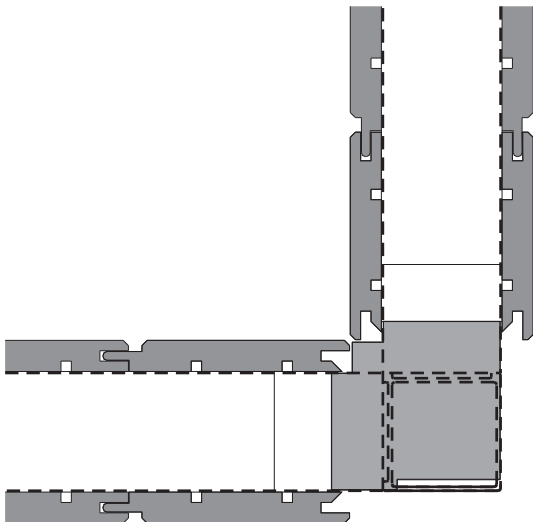
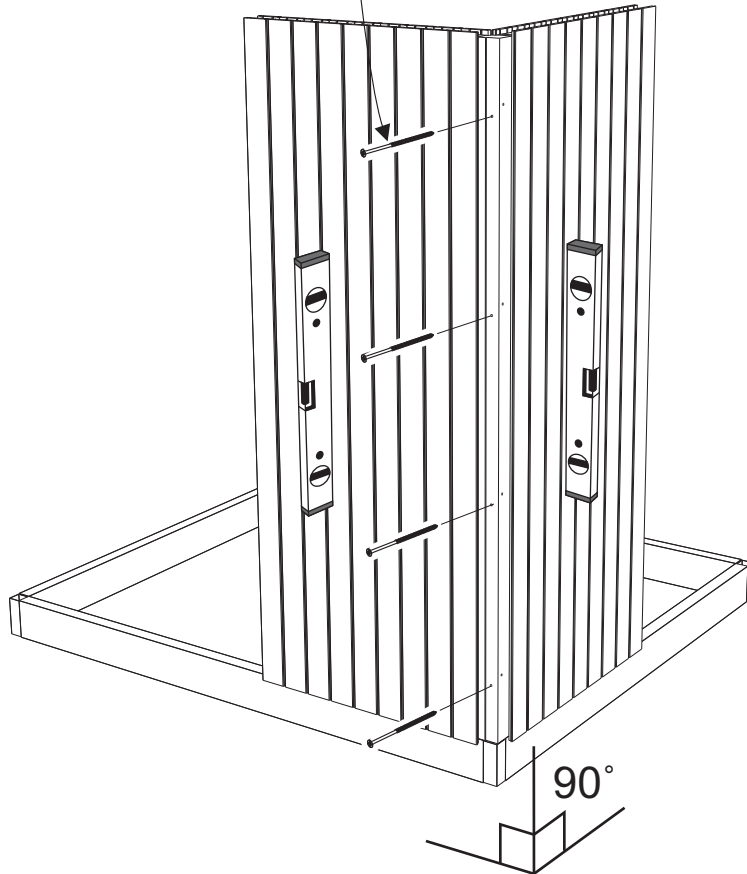
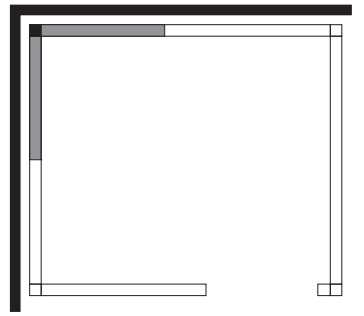
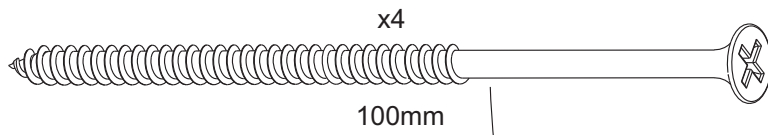
P2-B
P2-C
P2-D



4

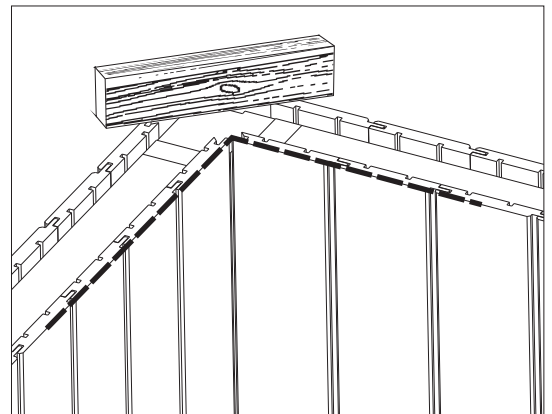


5

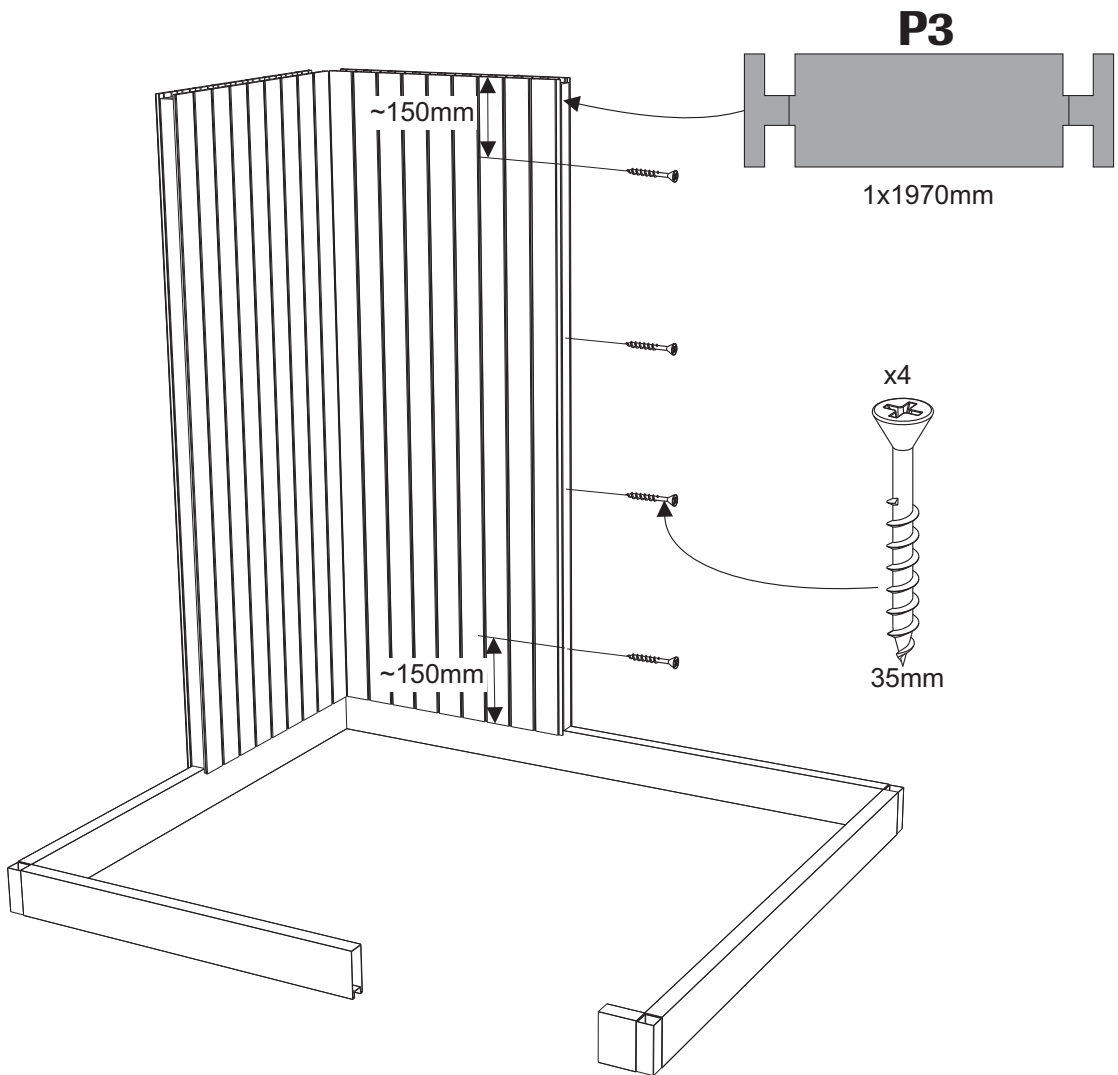
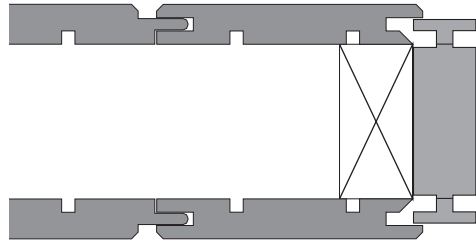
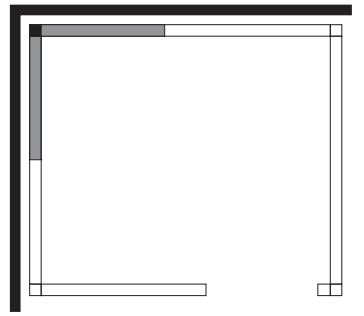


OBS! Det är viktigt att väggarna är i jämnhöjd i hörnen.

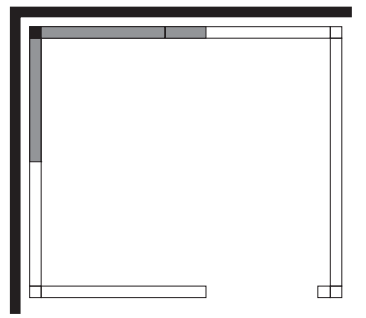
N.B.! It's important that the walls are on the same level in the corners.



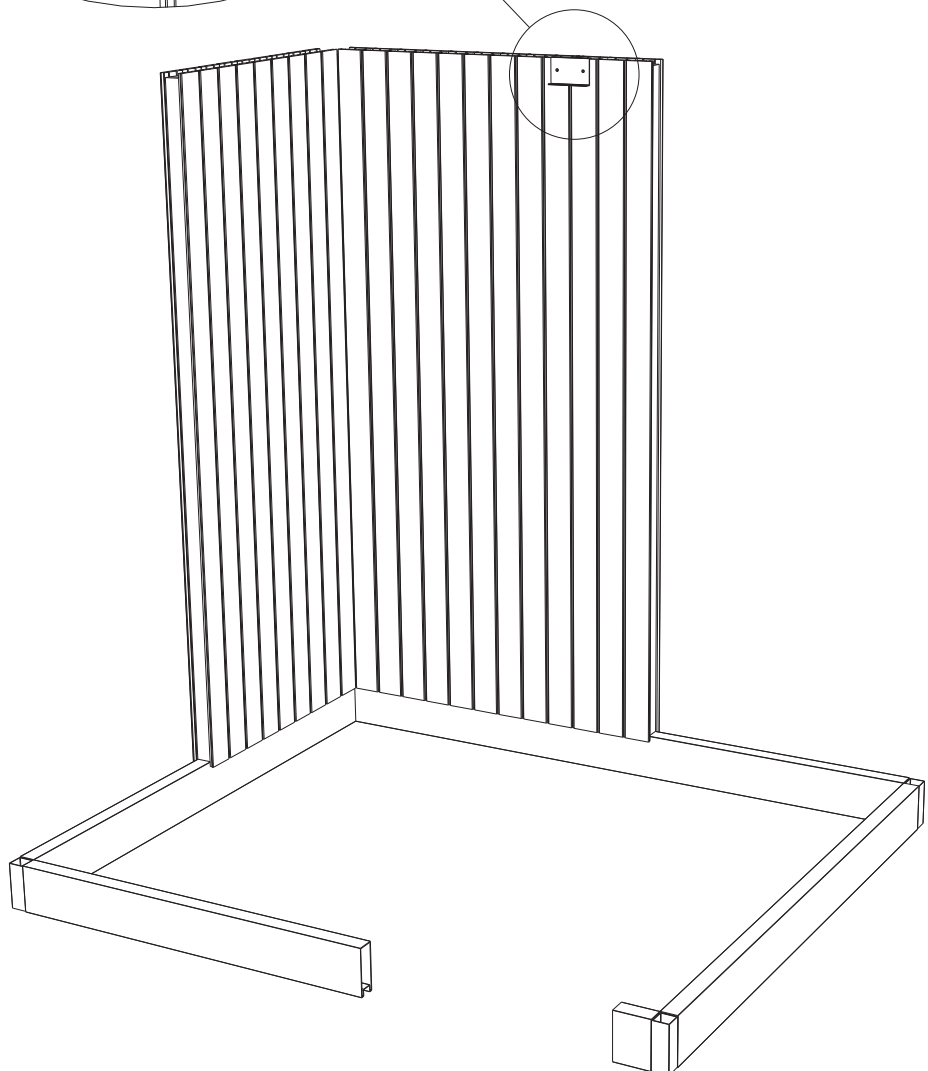
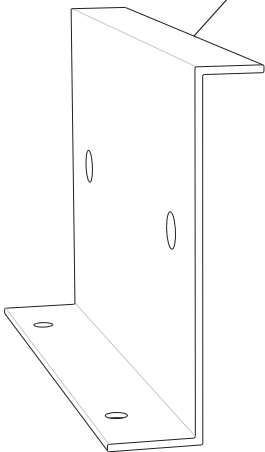
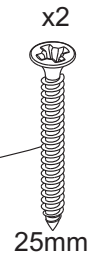
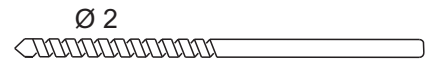
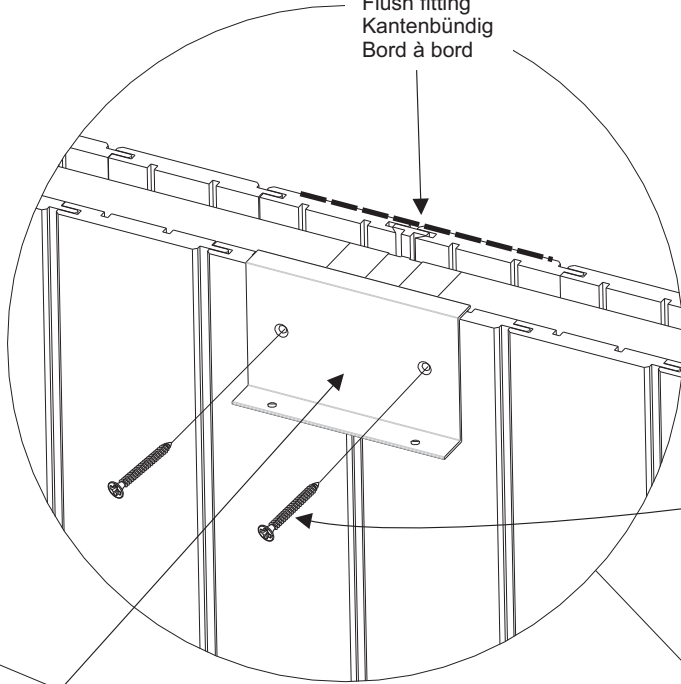
6



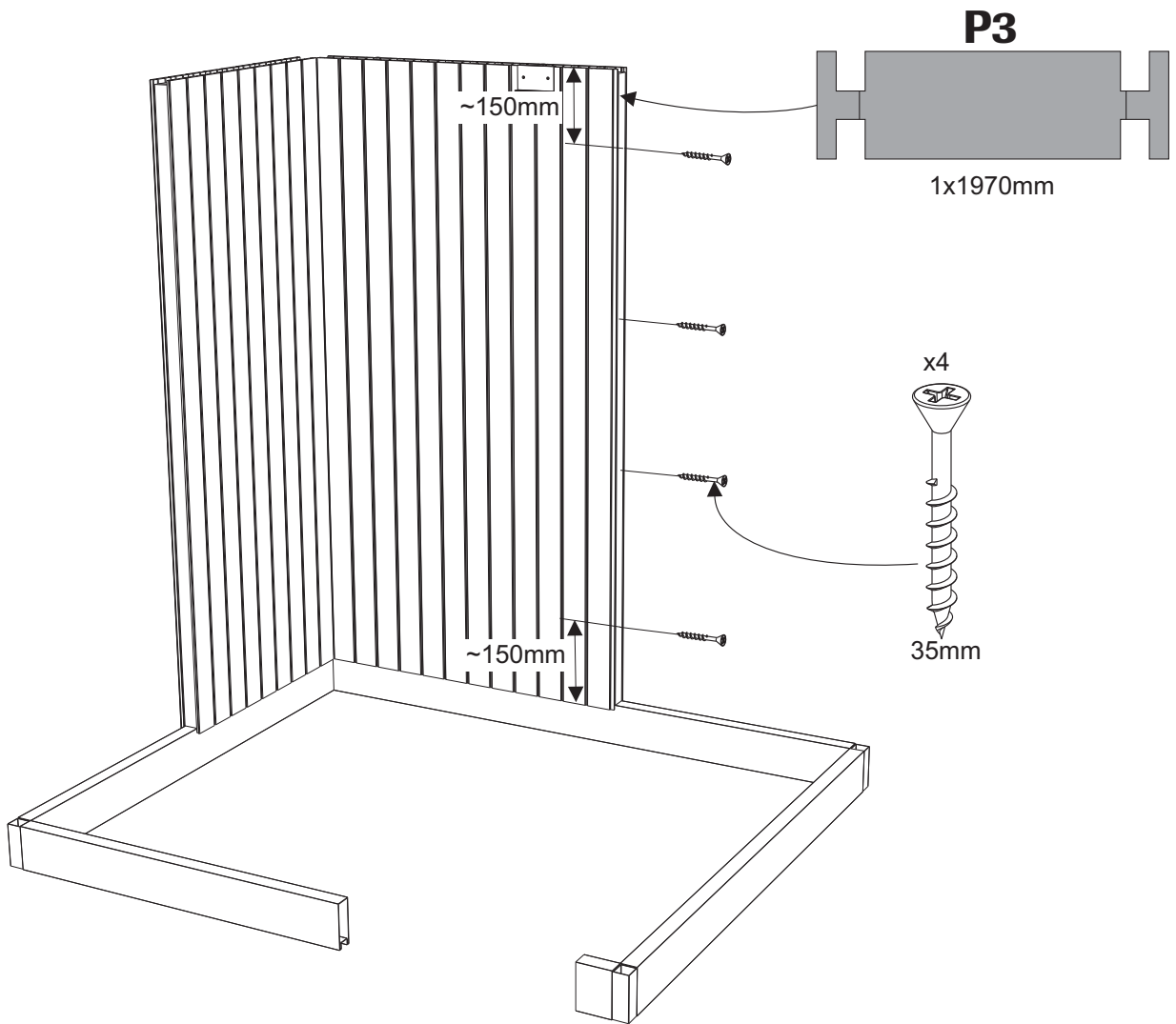
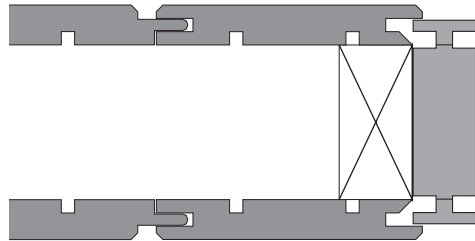
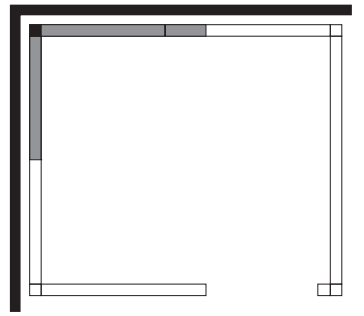
7



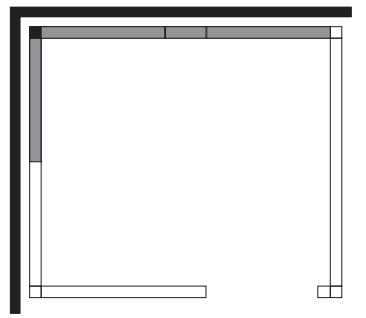
Kant i kant
Flush fitting
Kantenbündig
Bord à bord



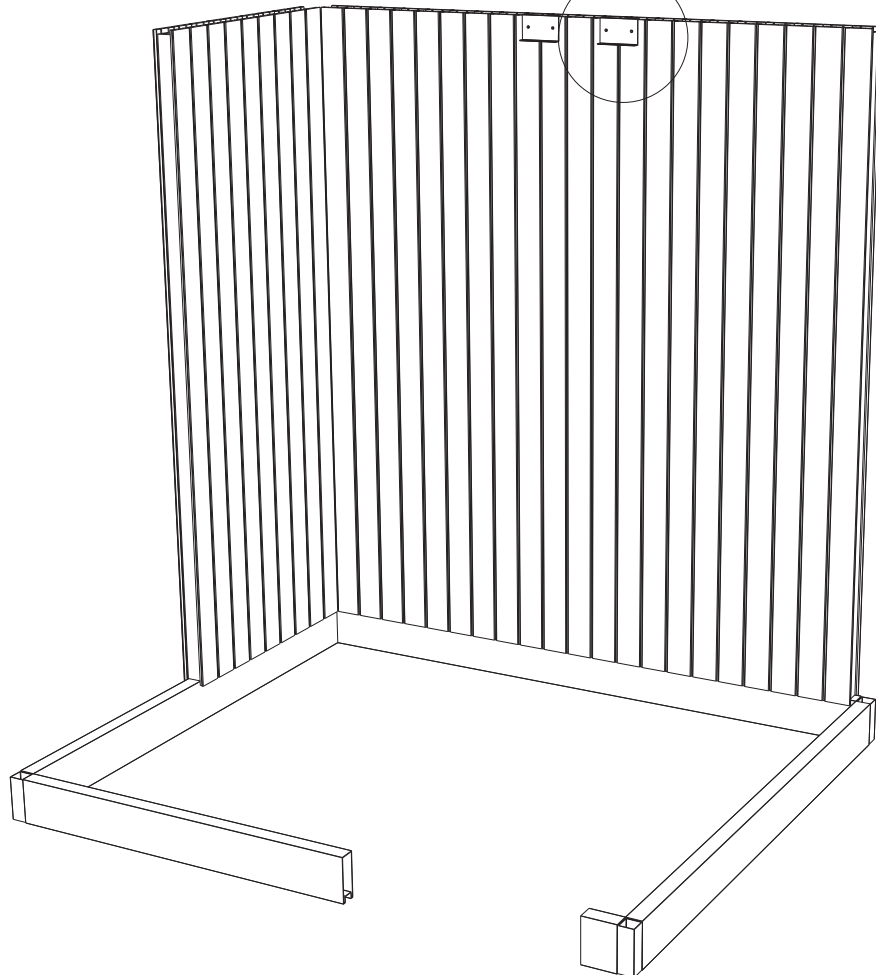
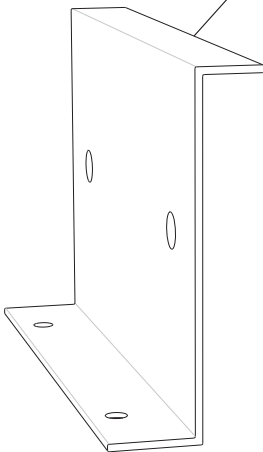
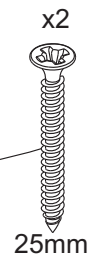
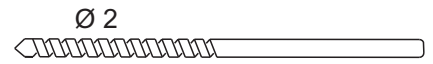
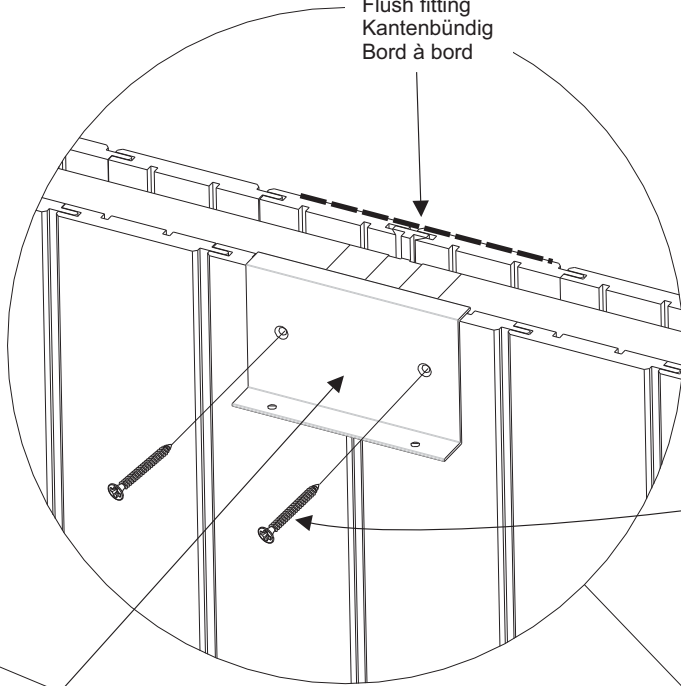
8



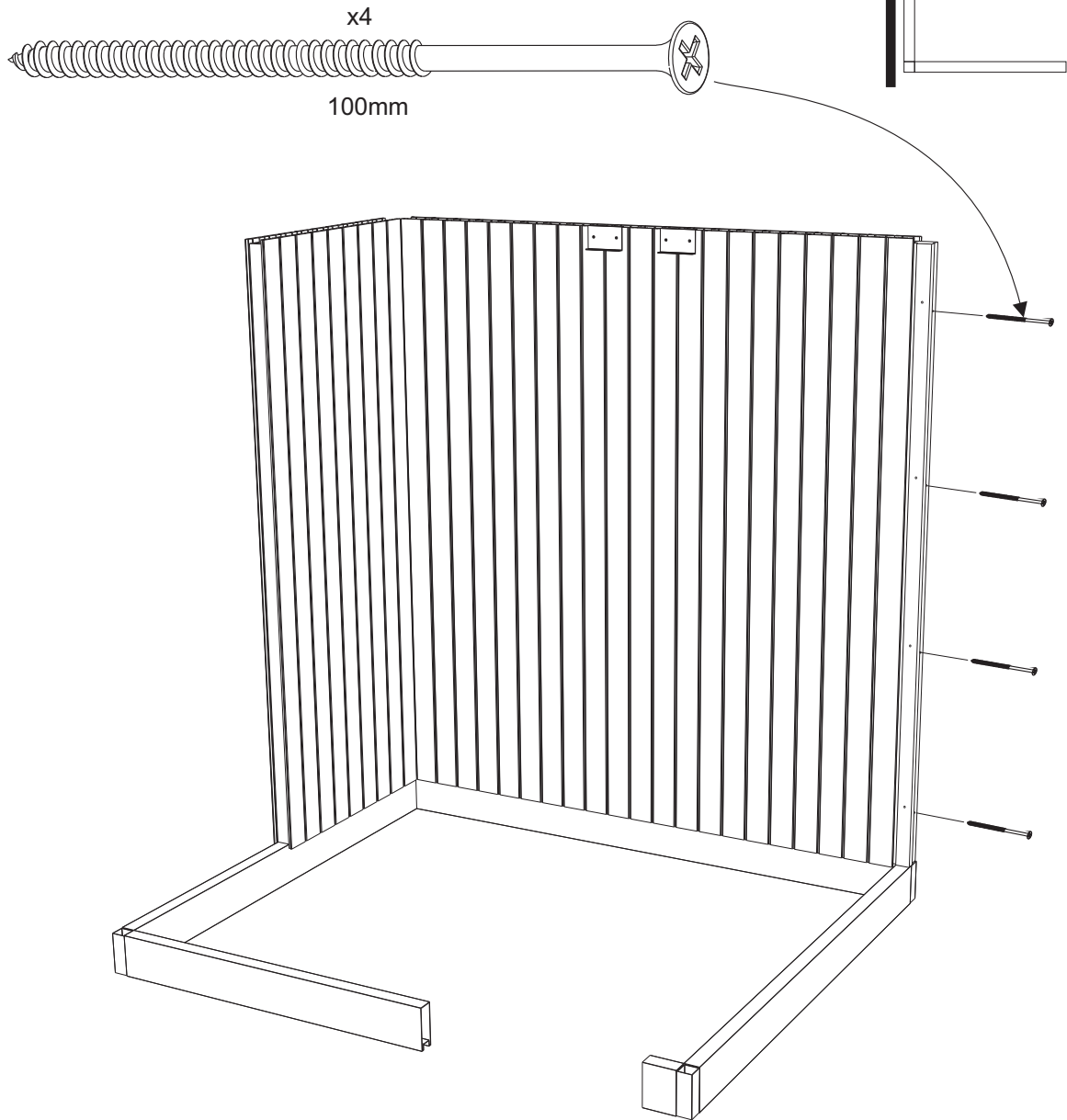
9



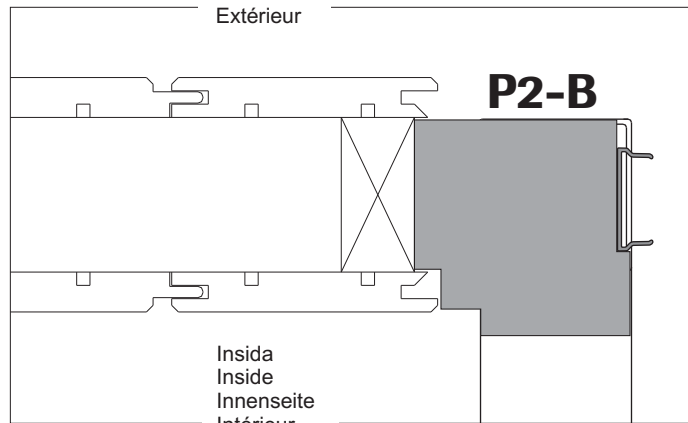
Kant i kant
Flush fitting
Kantenbündig
Bord à bord

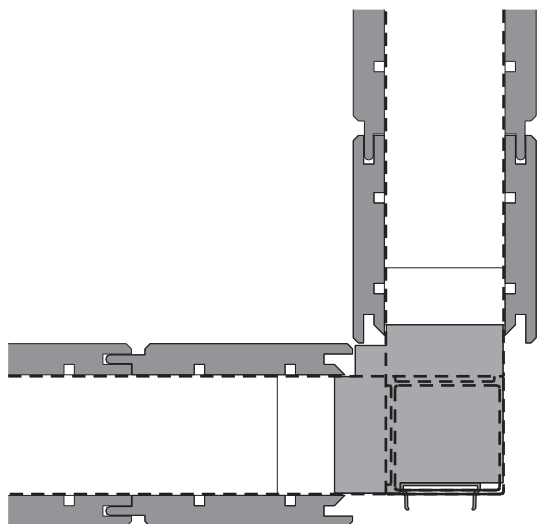
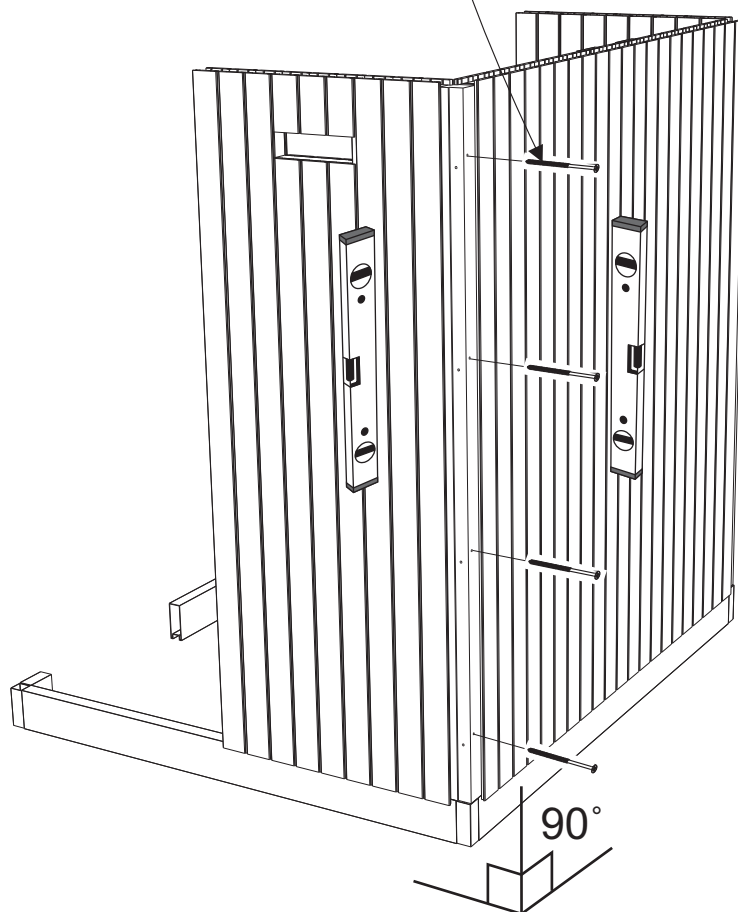
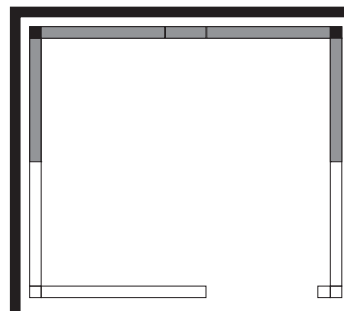
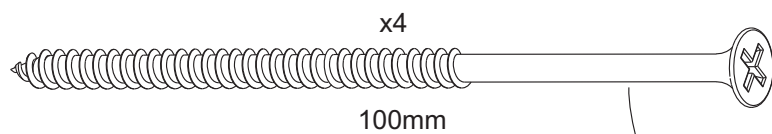


10



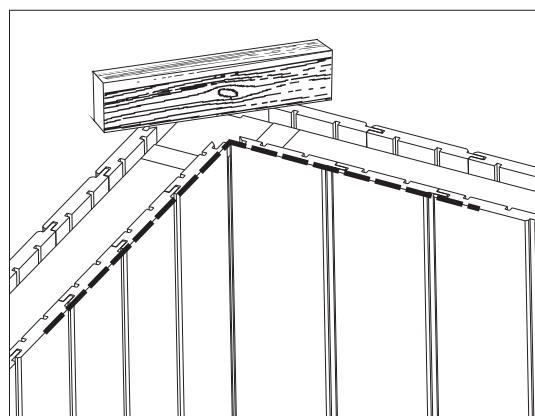
Utsida
Outside
Außenseite
Extérieur



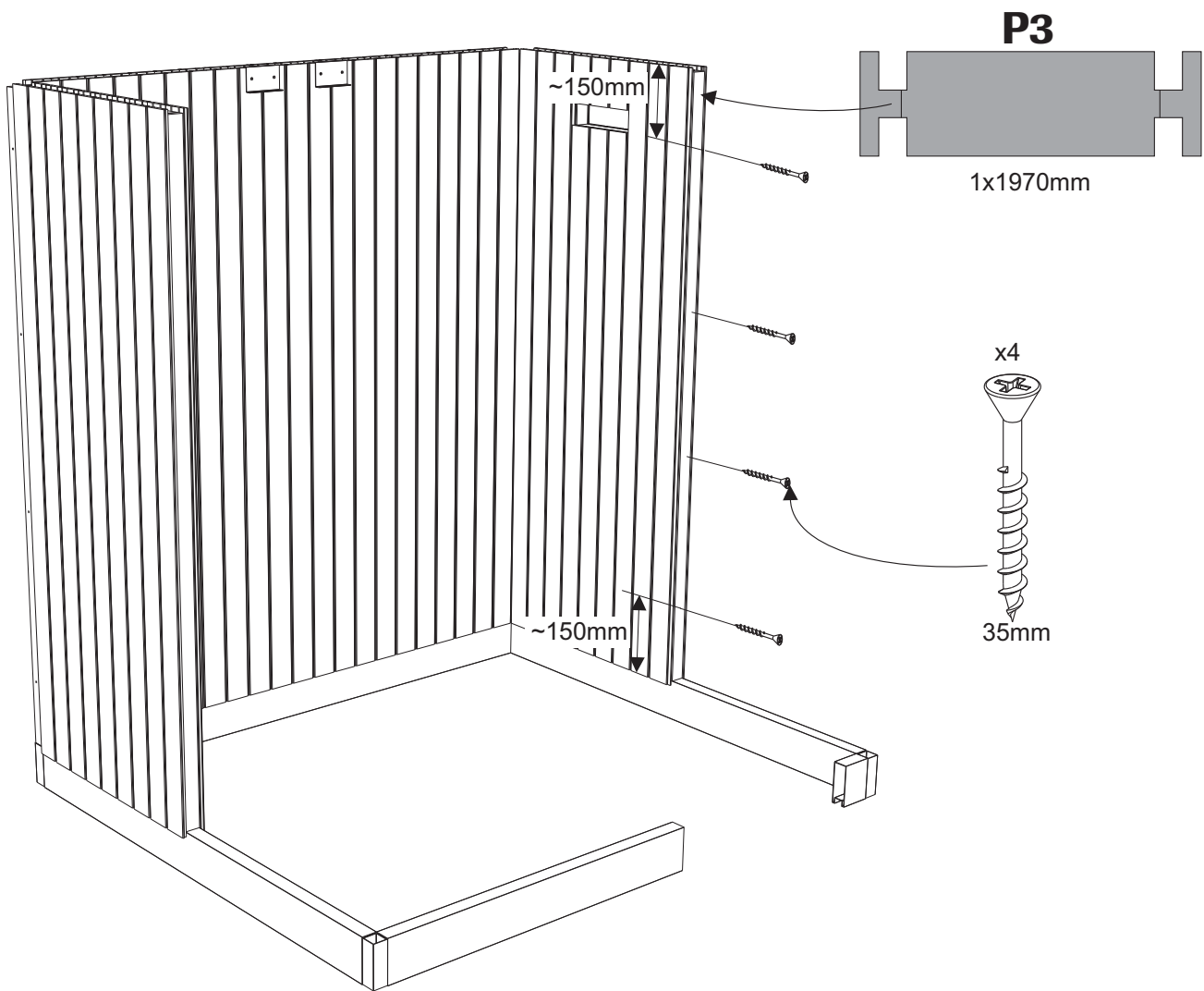
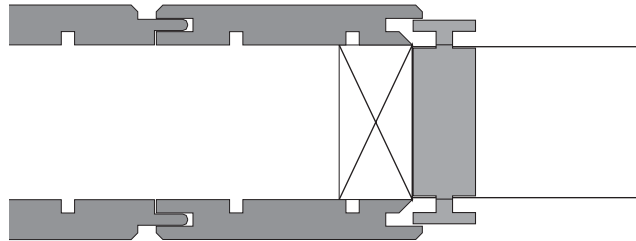
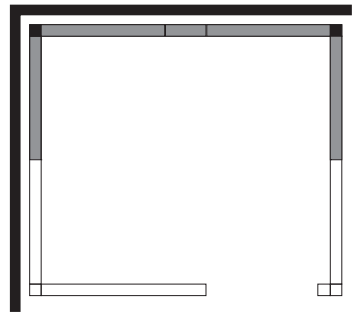


OBS! Det är viktigt att väggarna är i jämnhöjd i hörnen.

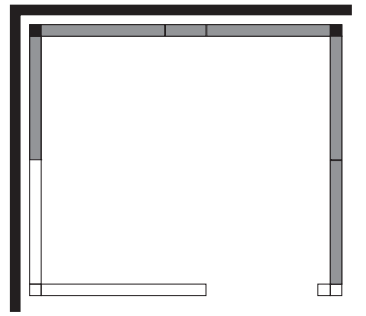
N.B.! It's important that the walls are on the same level in the corners.



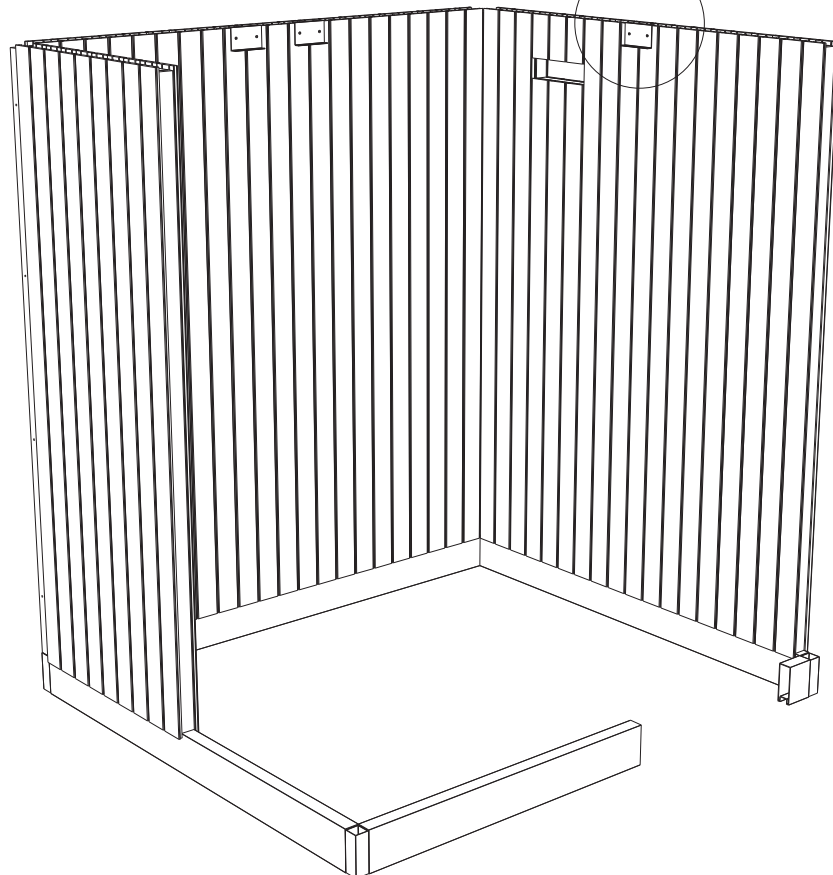
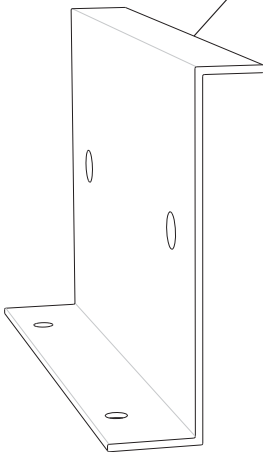
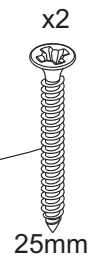
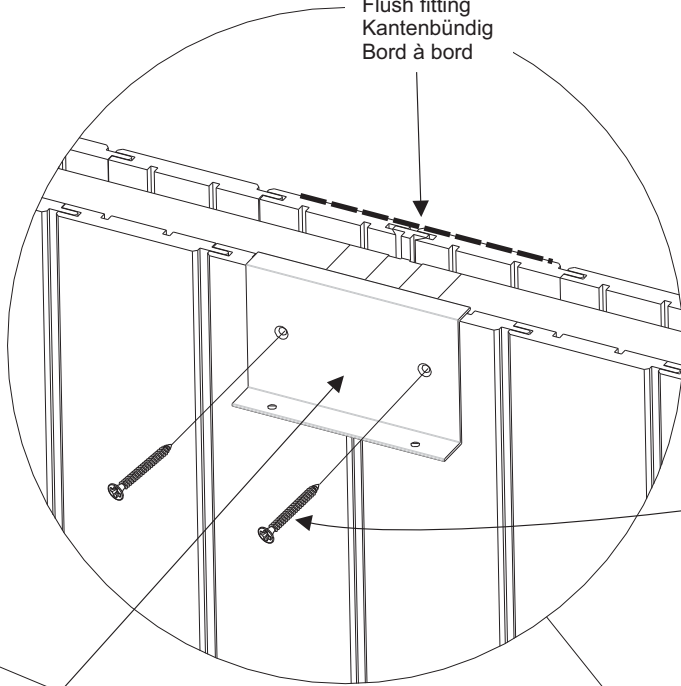
12



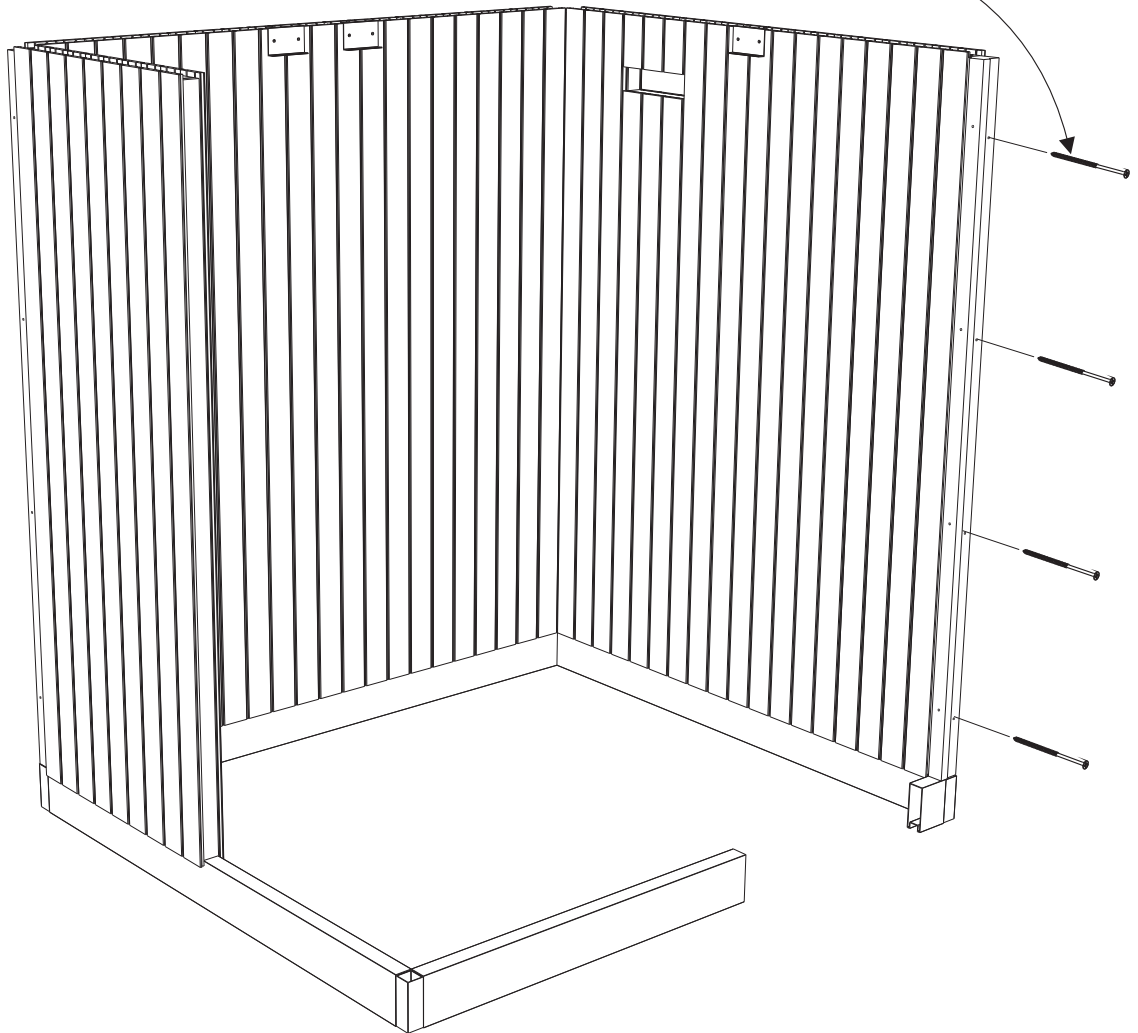
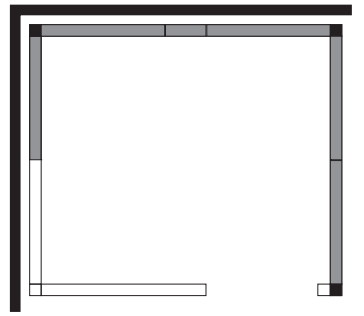
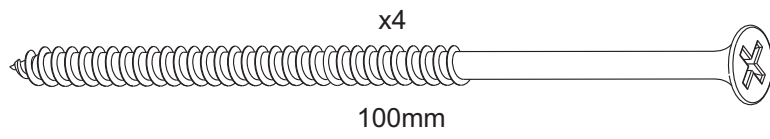
13



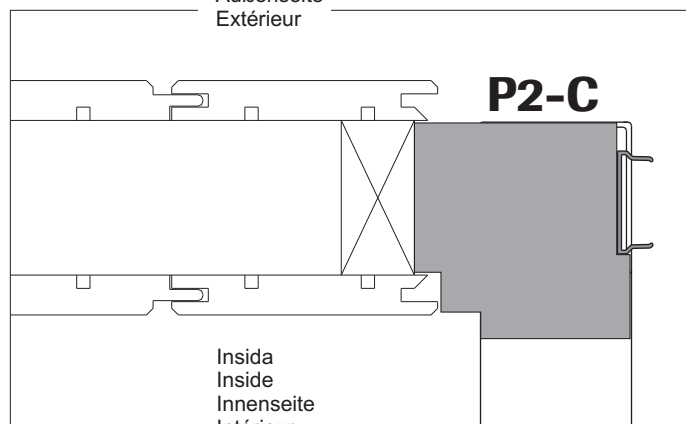
Kant i kant
Flush fitting
Kantenbündig
Bord à bord

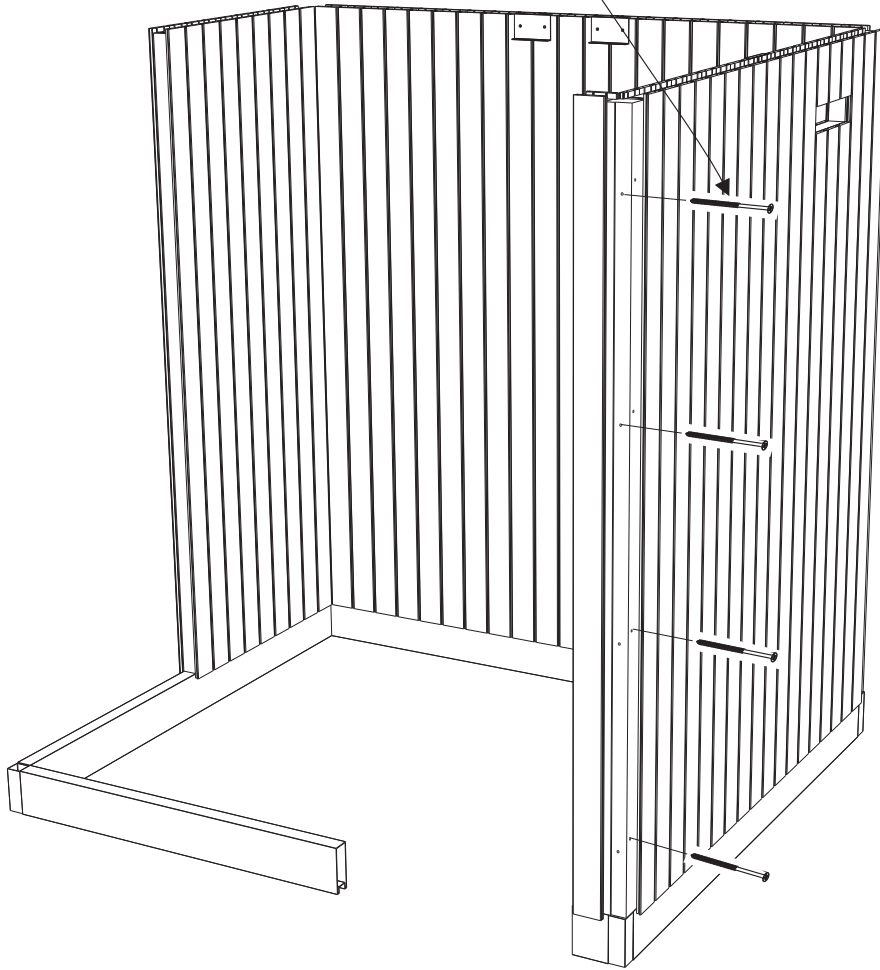
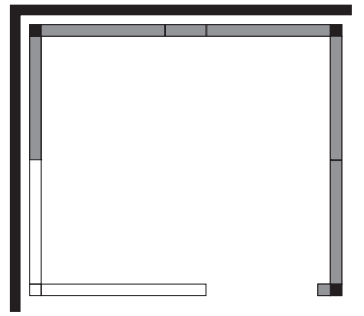
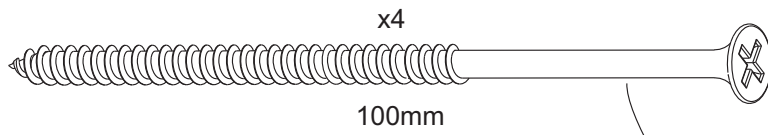


14



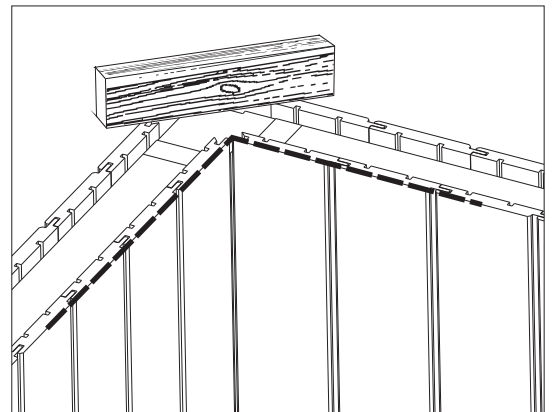
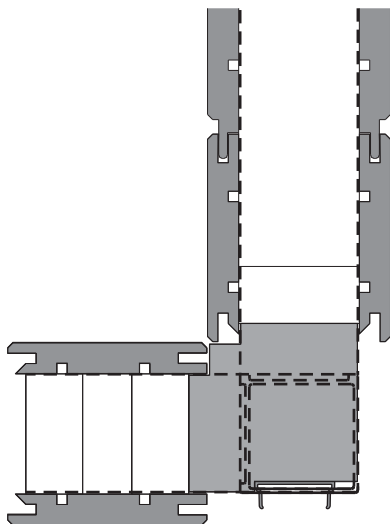
Utsida
Outside
Außenseite
Extérieur



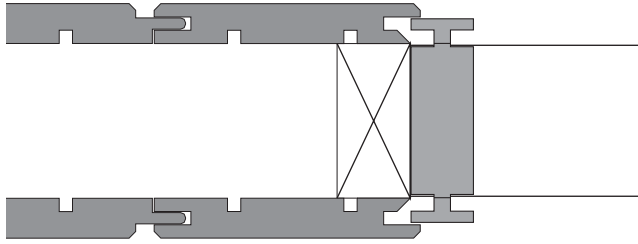
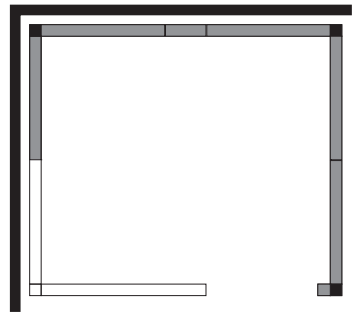


OBS! Det är viktigt att väggarna är i jämnhöjd i hörnen.

N.B.! It's important that the walls are on the same level in the corners.



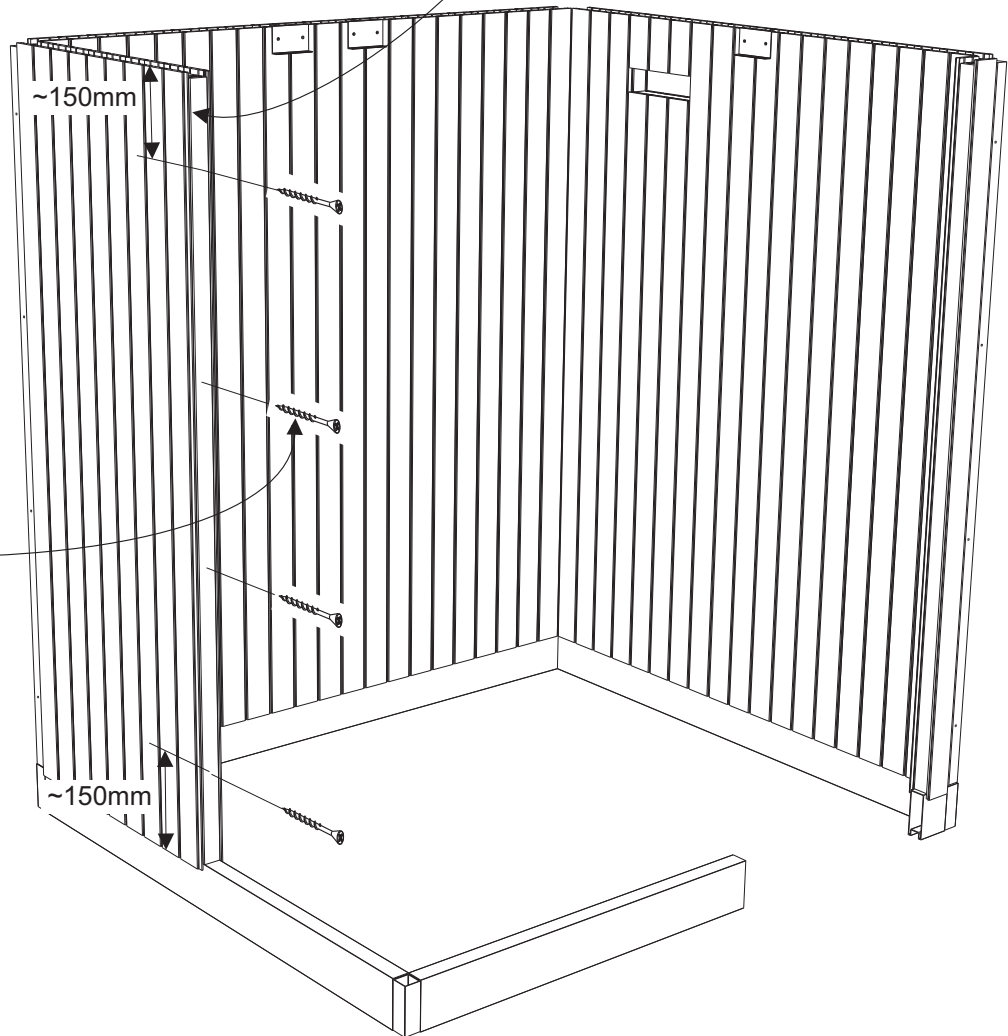
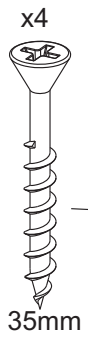
16



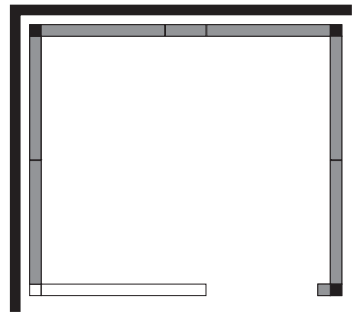
P3



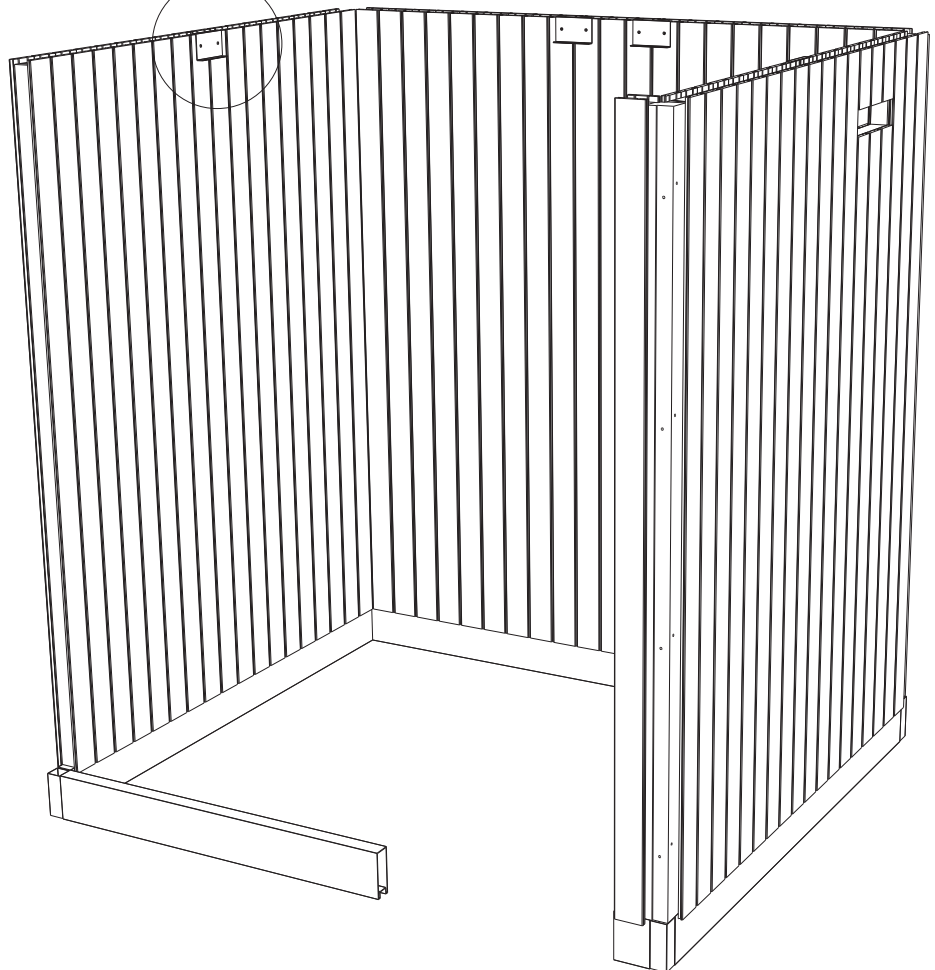
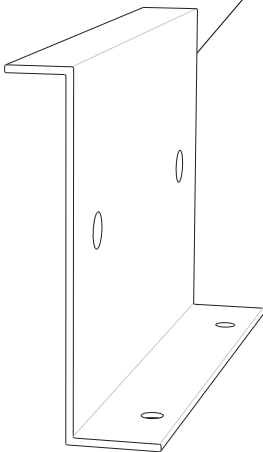
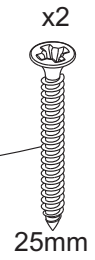
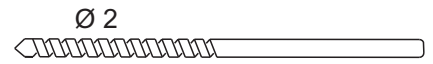
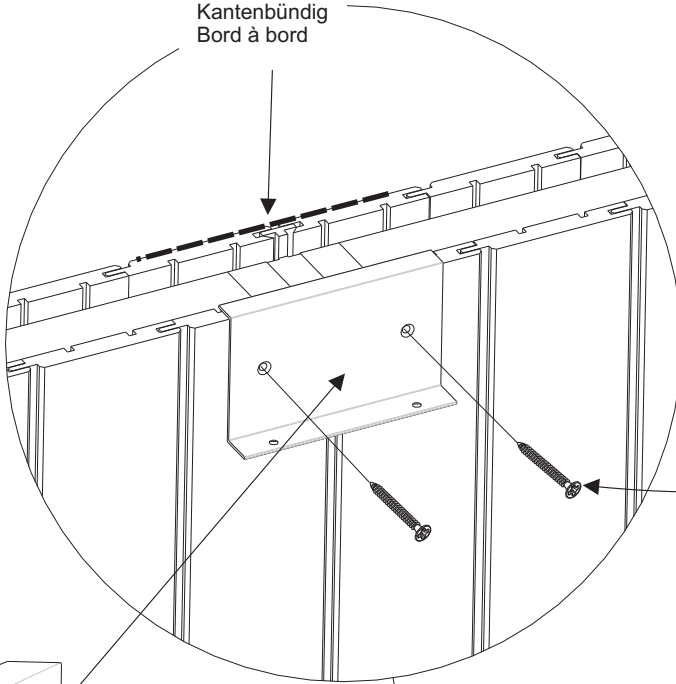
1x1970mm



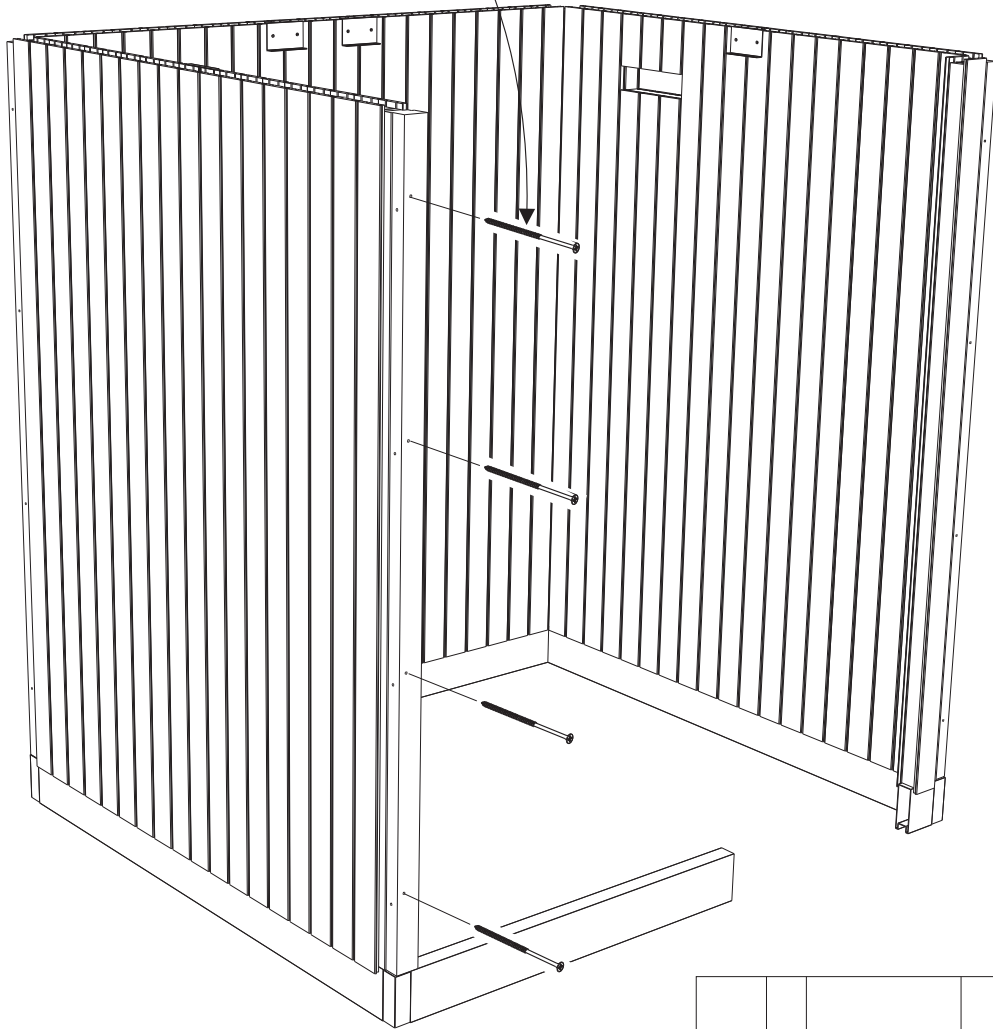
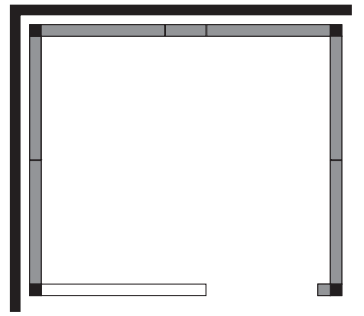
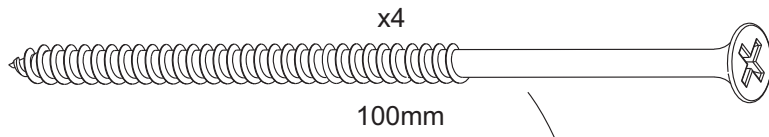
17



Kant i kant
Flush fitting
Kantenbündig
Bord à bord

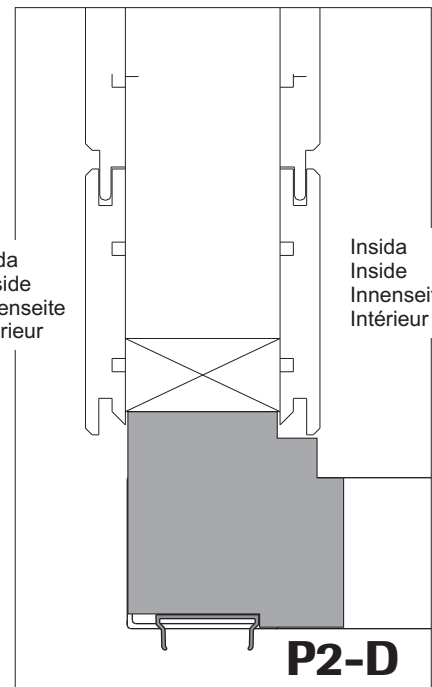


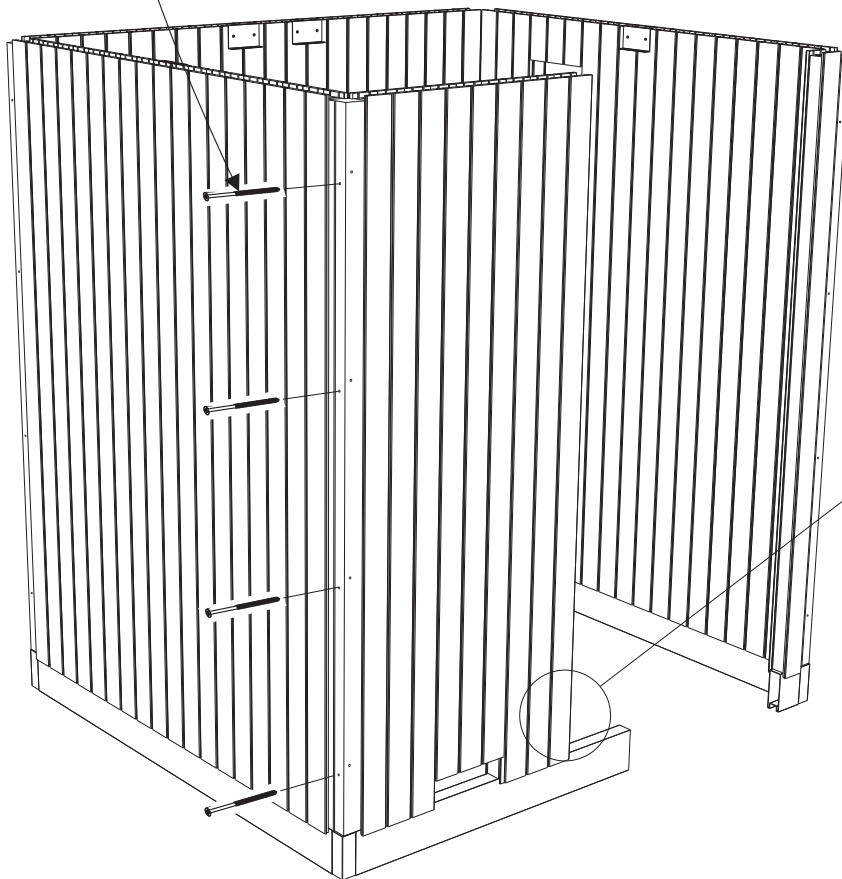
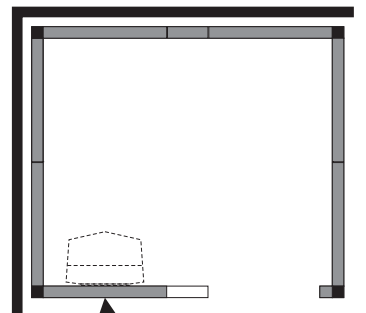
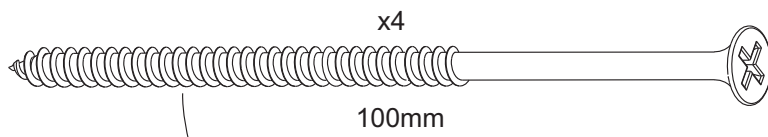
18



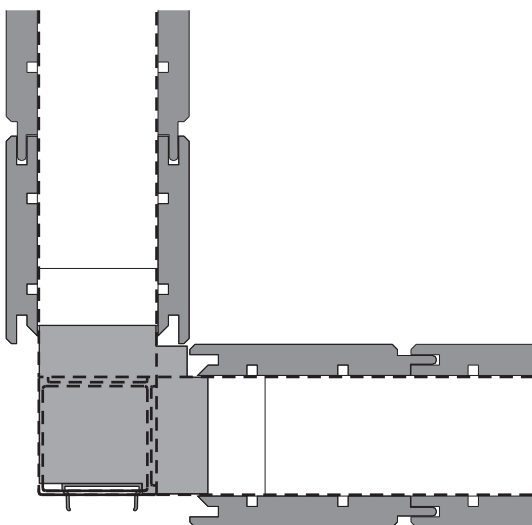
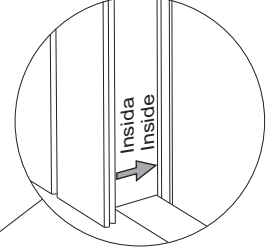
Utsida
Outside
Außenseite
Extérieur

Insida
Inside
Innenseite
Intérieur



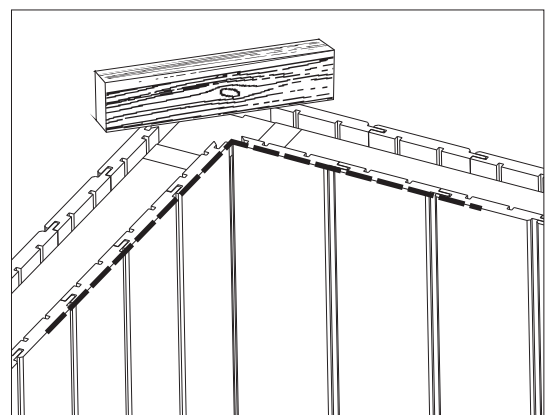


OBS! Insiða/utsiða
N.B.! Inside/outside

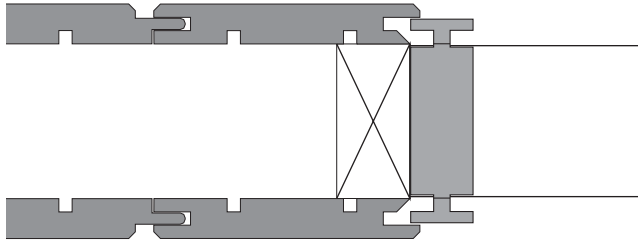
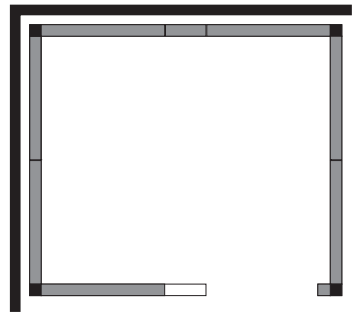


OBS! Det är viktigt att väggarna är i
jämnhöjd i hörnen.

N.B.! It's important that the walls are on
the same level in the corners.



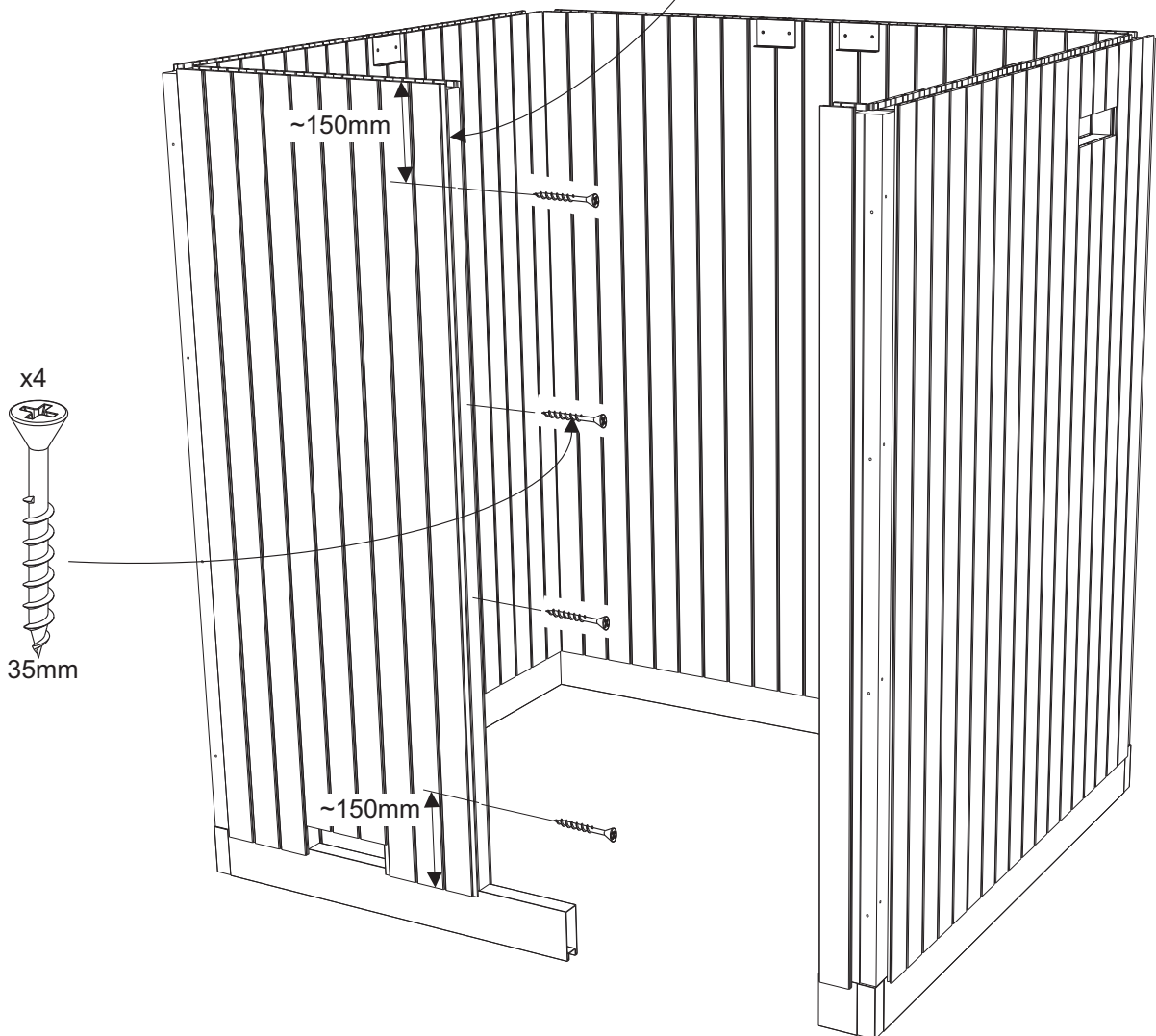
20



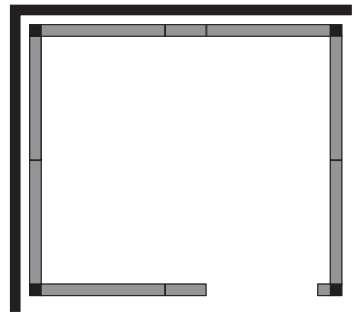
P3



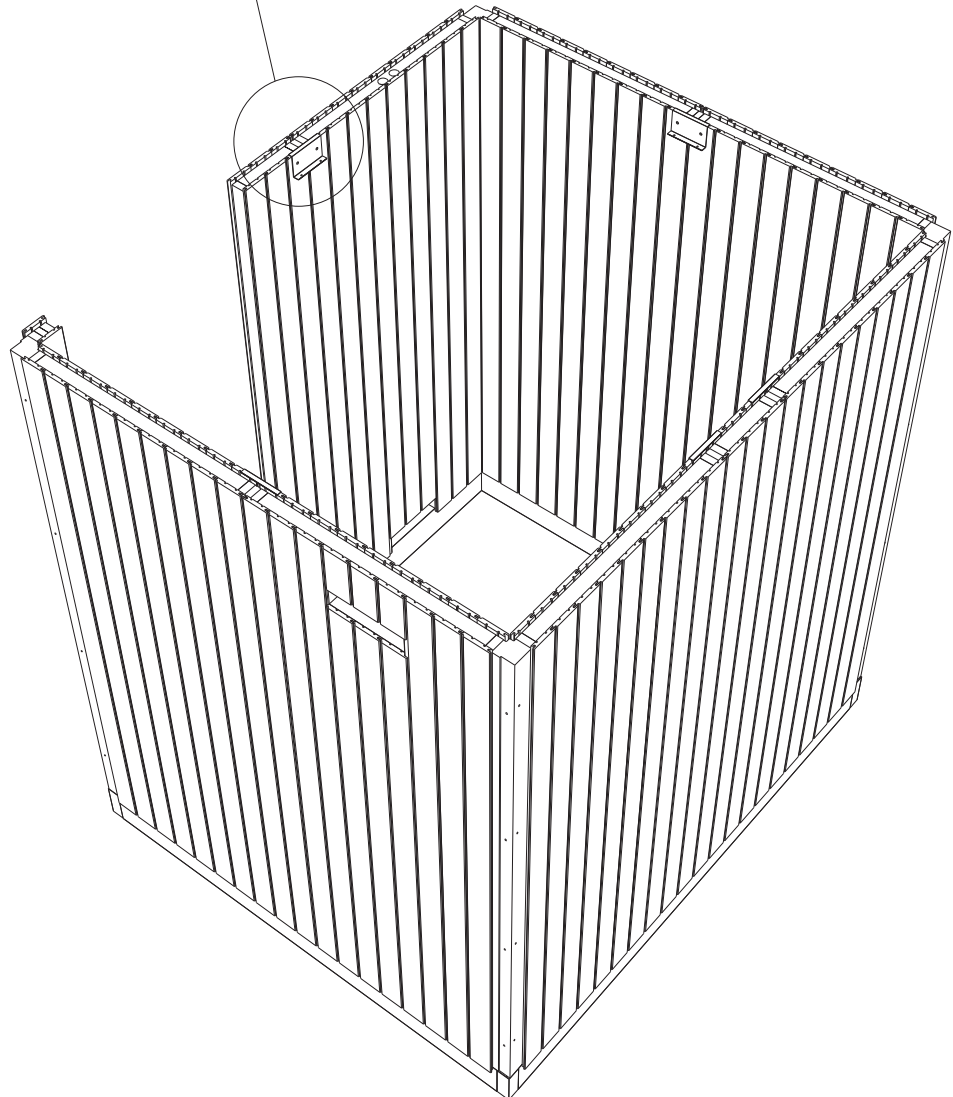
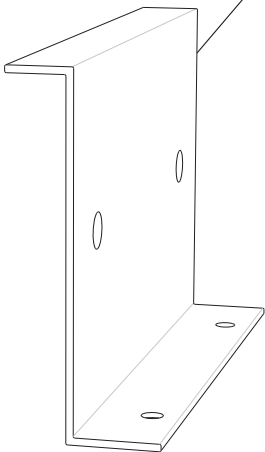
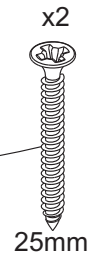
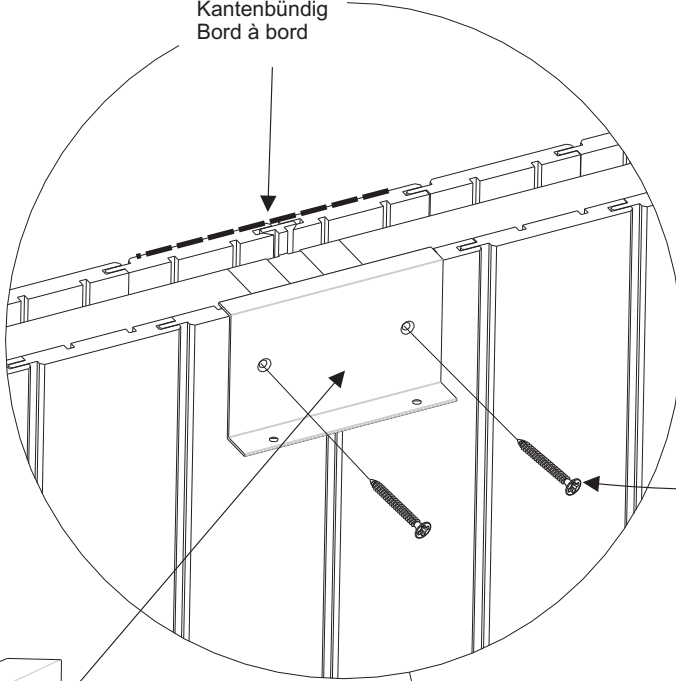
1x1970mm



21



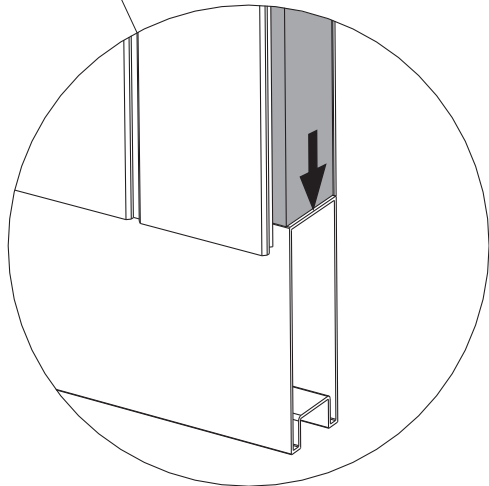
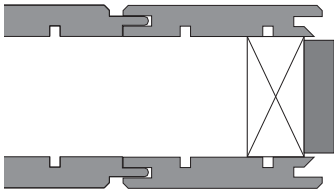
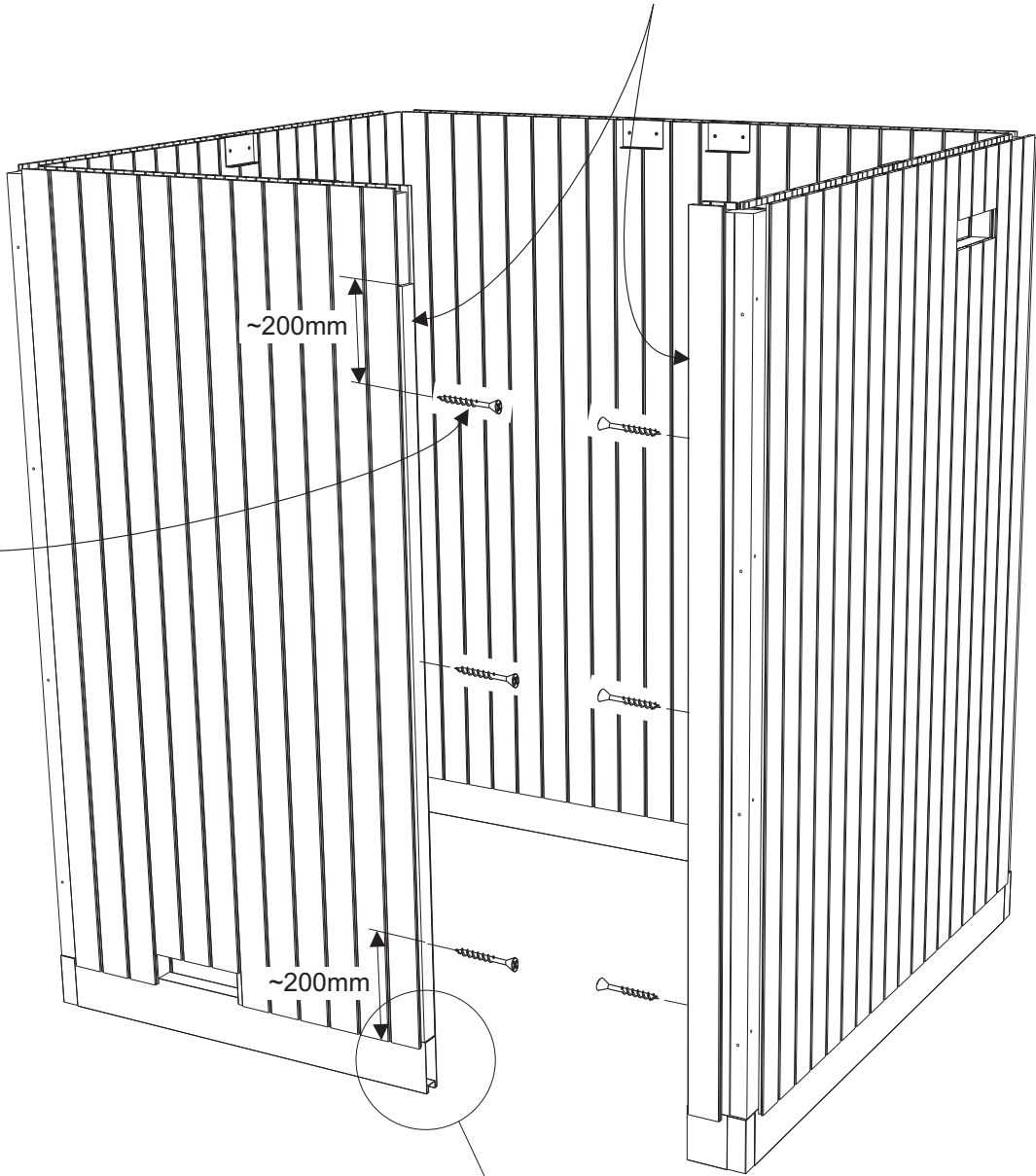
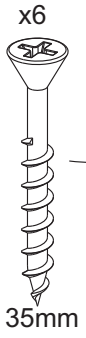
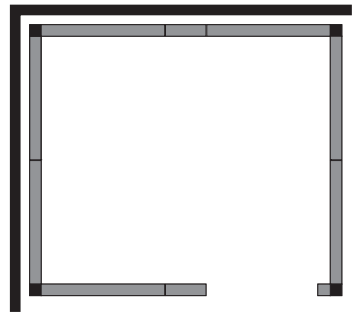
Kant i kant
Flush fitting
Kantenbündig
Bord à bord



22

P6

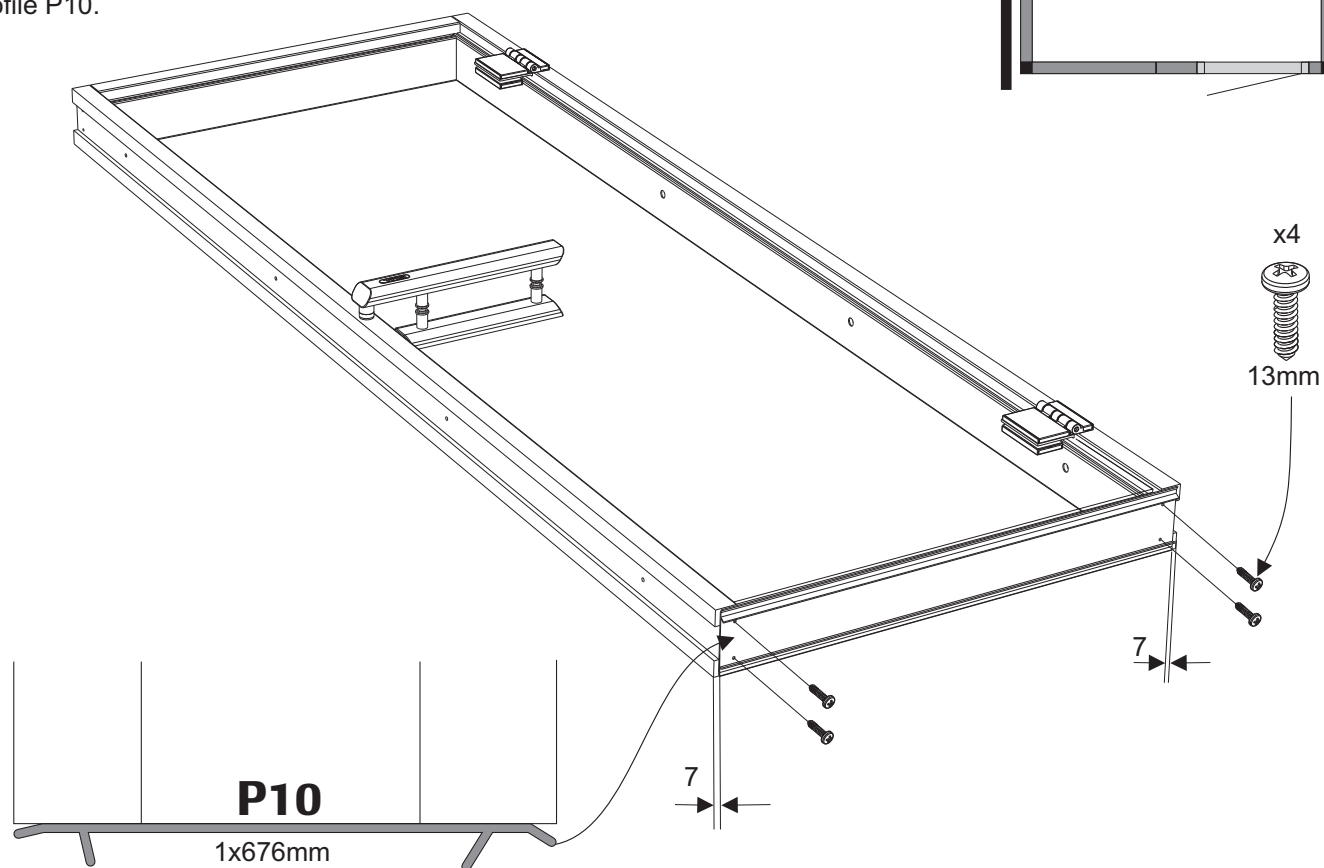
2x1750mm



23A Dörr med tröskel Door with treshold

Följ anvisningen som medföljer dörren. Montera därefter tröskelprofil P10.

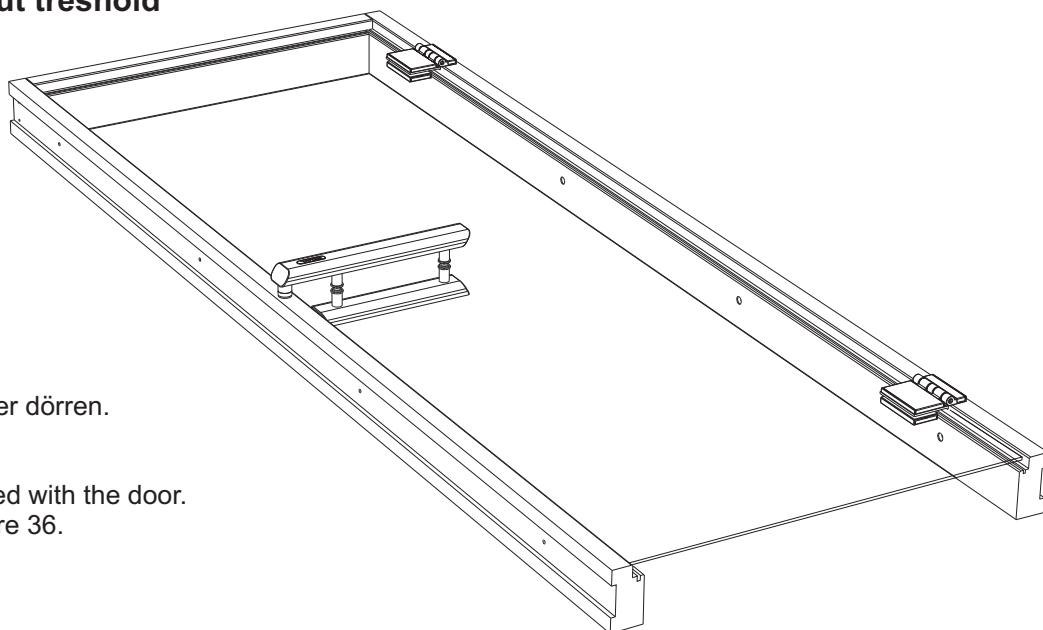
Follow the instructions supplied with the door. Then assemble the treshold profile P10.



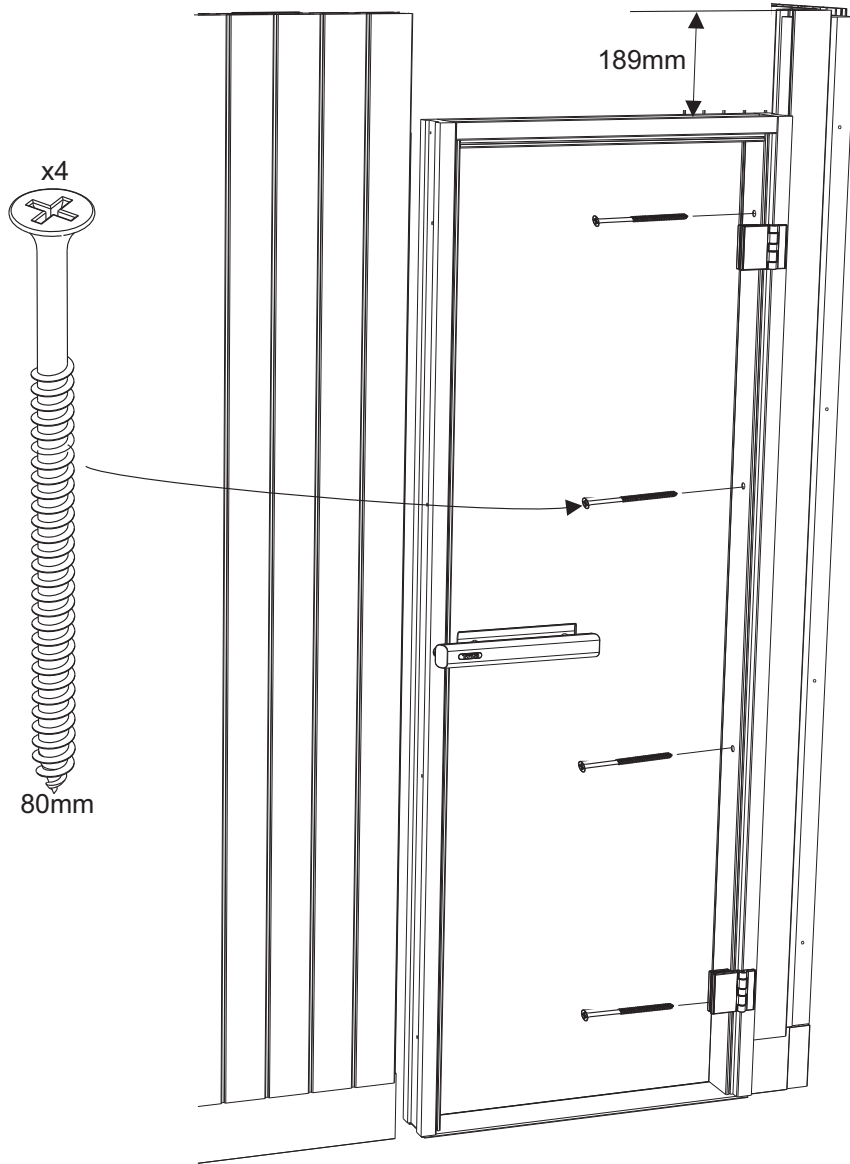
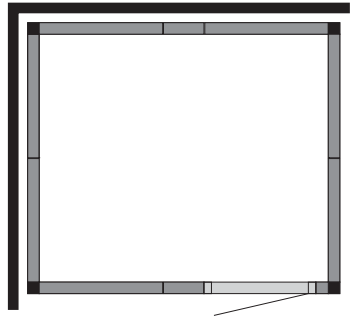
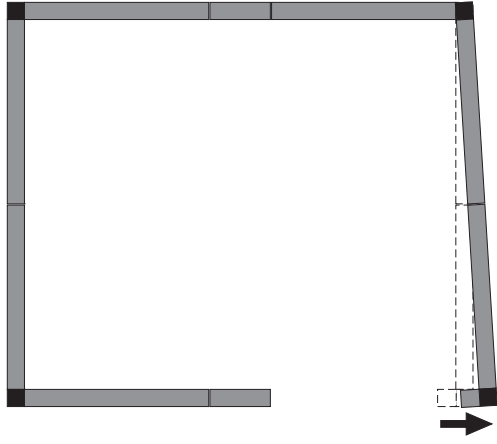
23B Dörr utan tröskel Door without treshold

Följ anvisningen som medföljer dörren.
Använd silicon enligt bild 36.

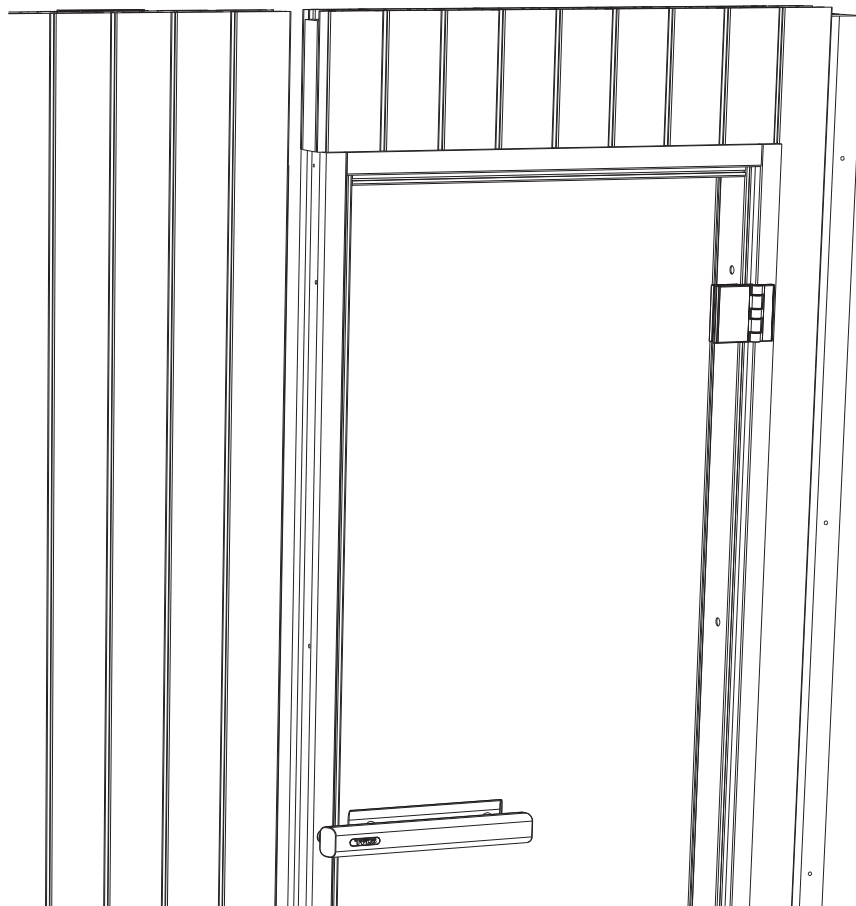
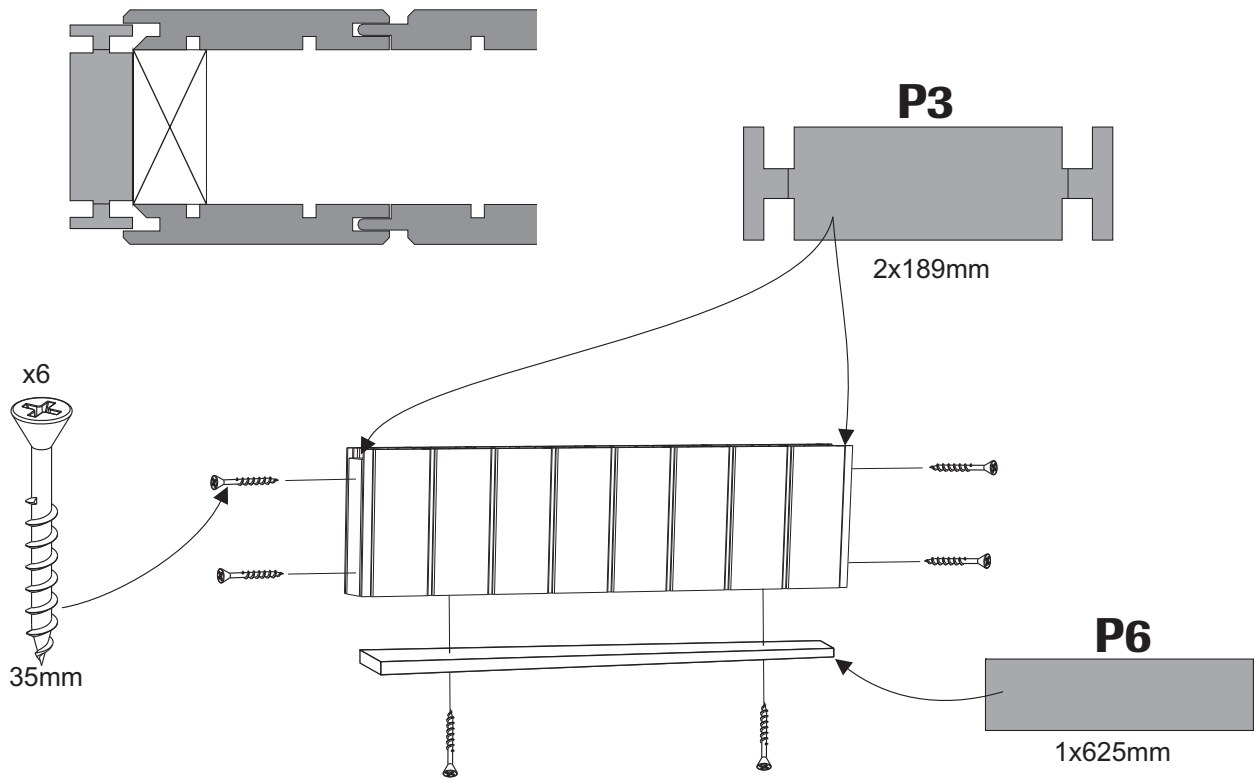
Follow the instructions supplied with the door.
Use silicon according to picture 36.



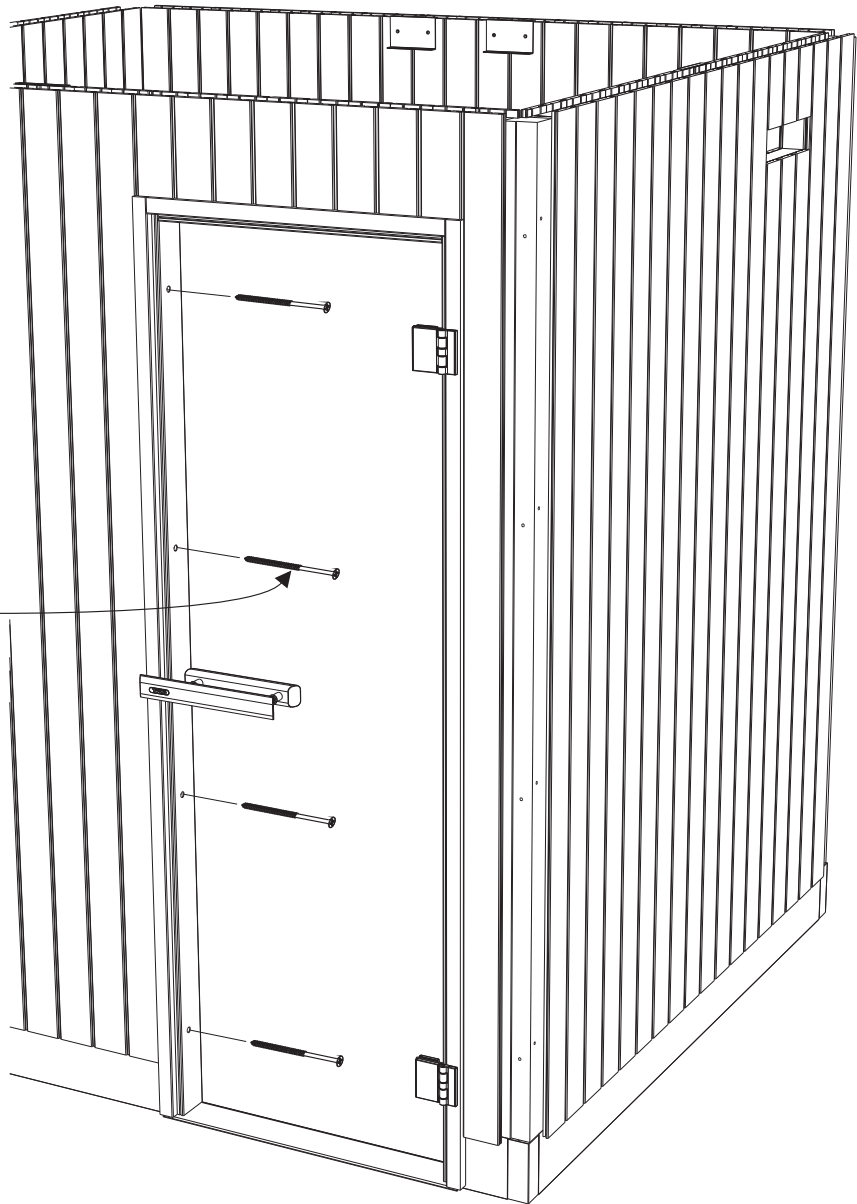
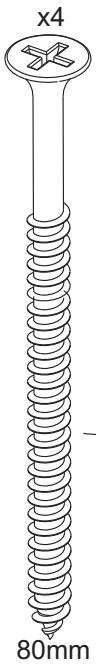
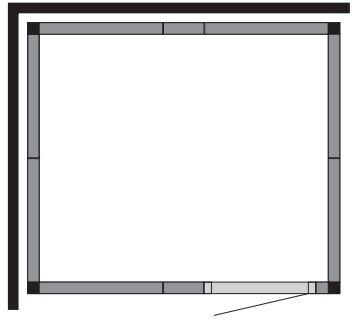
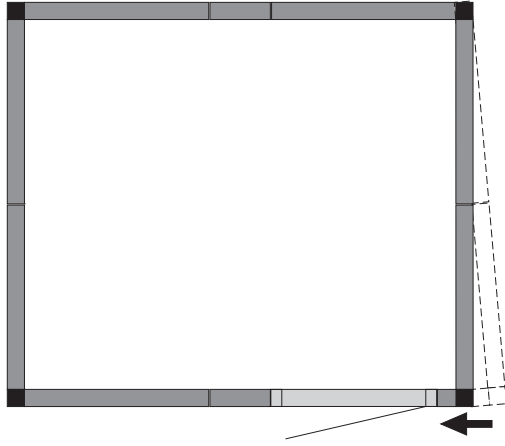
24

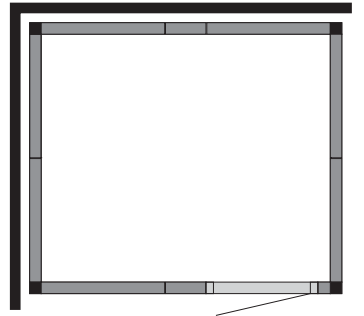


25

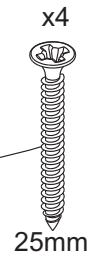
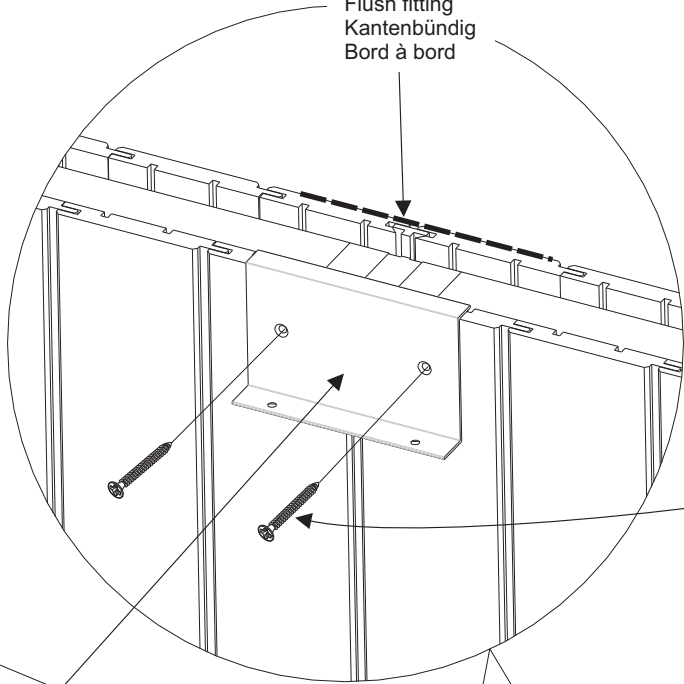


26

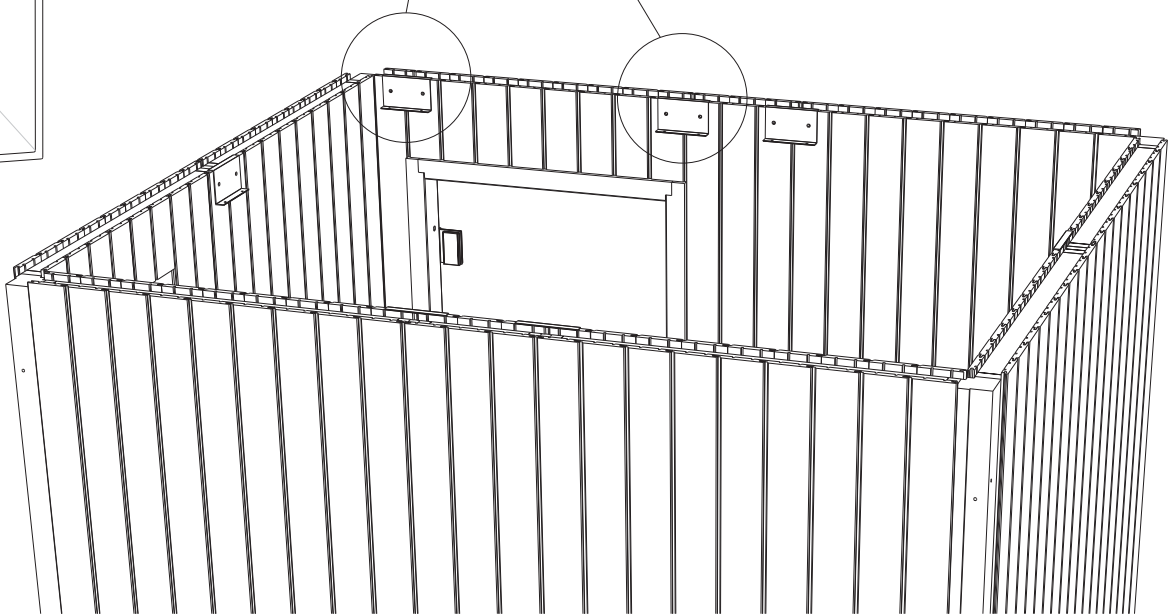
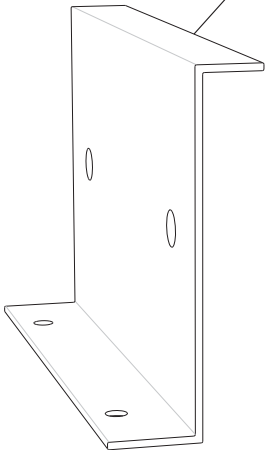


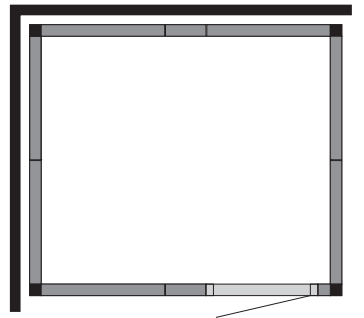


Kant i kant
Flush fitting
Kantenbündig
Bord à bord

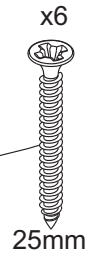
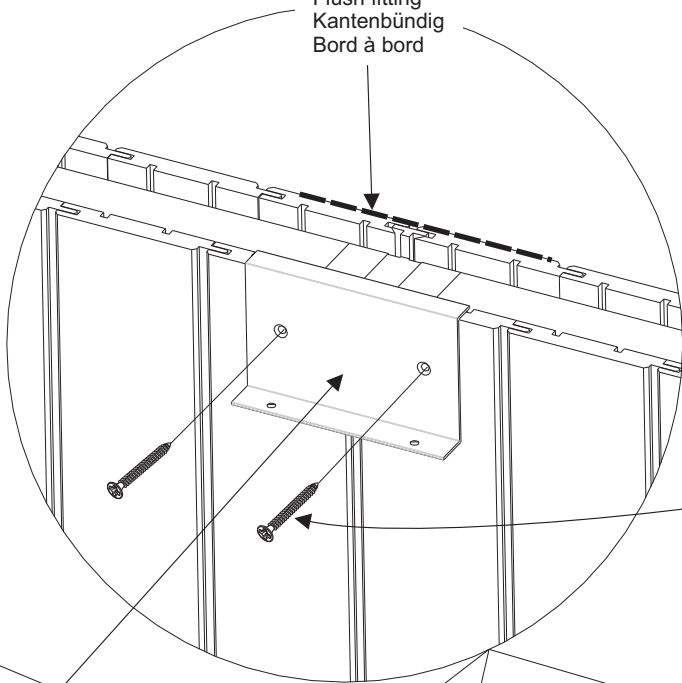


x2

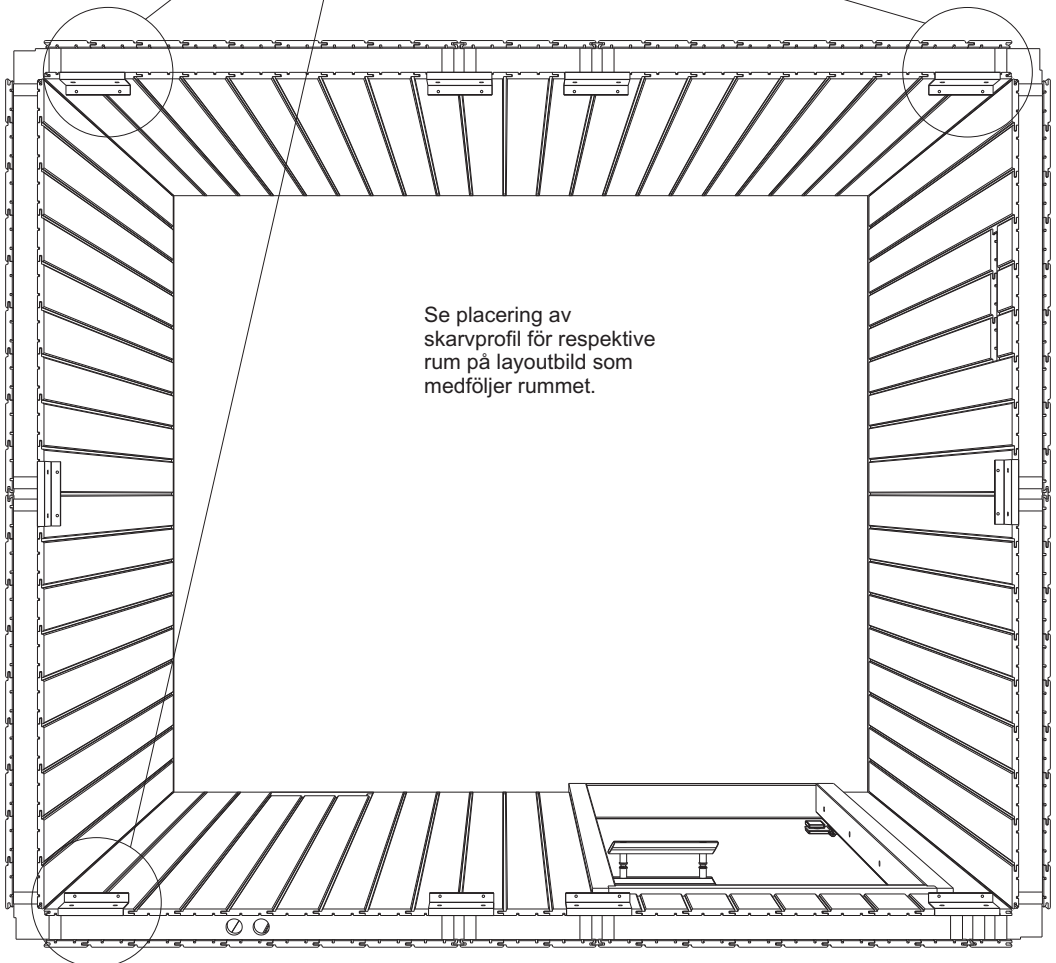
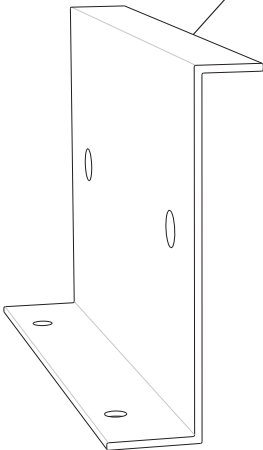




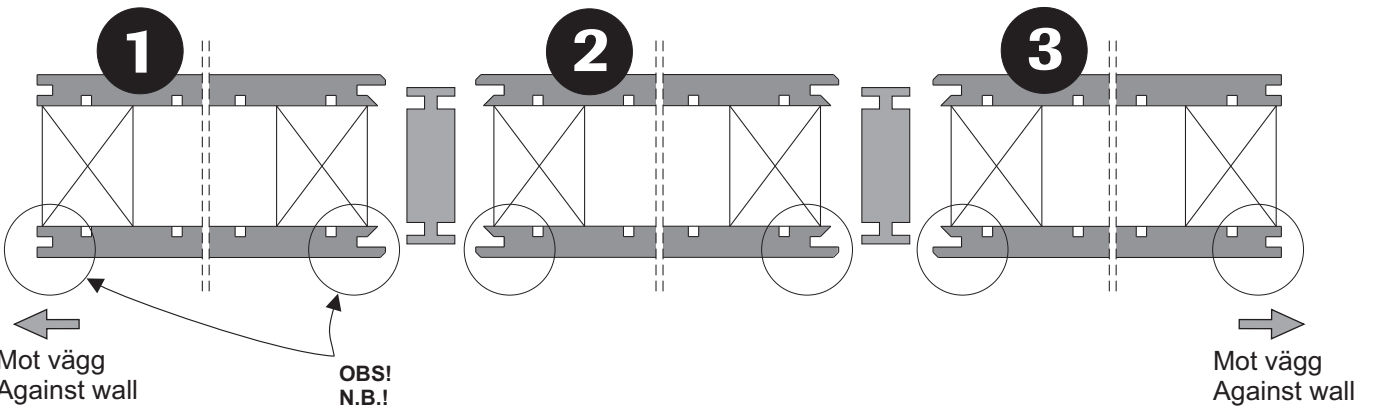
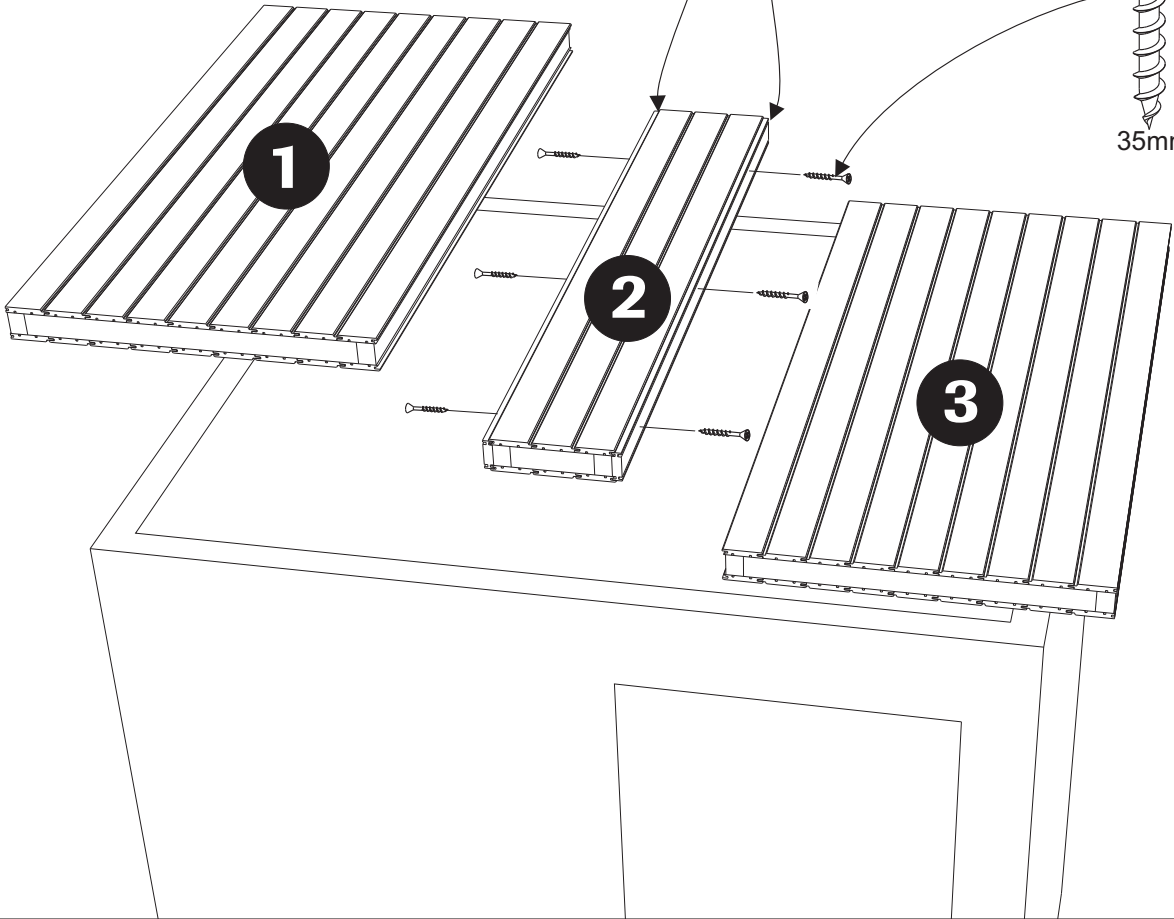
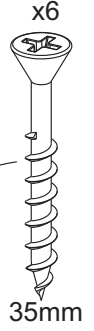
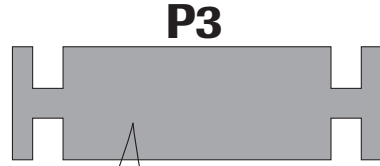
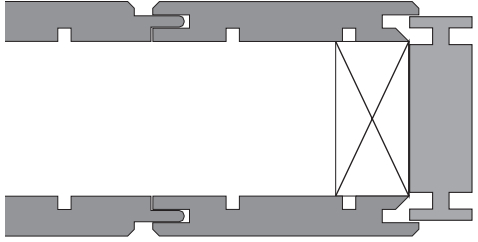
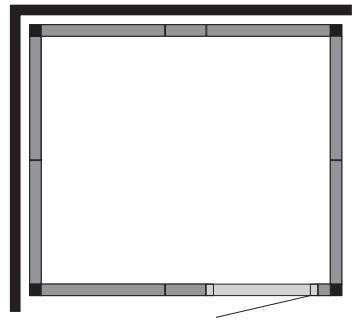
Kant i kant
Flush fitting
Kantenbündig
Bord à bord



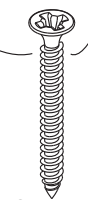
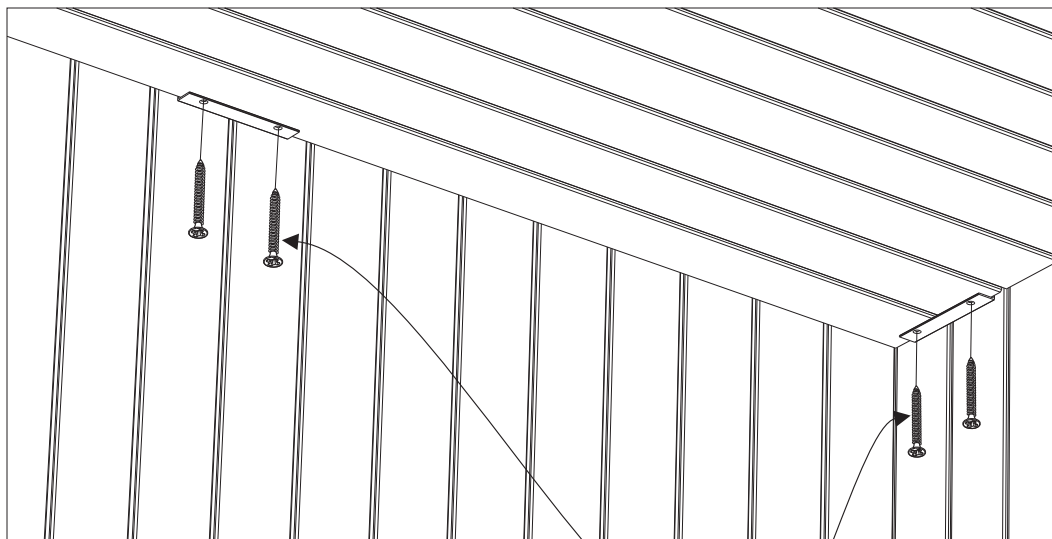
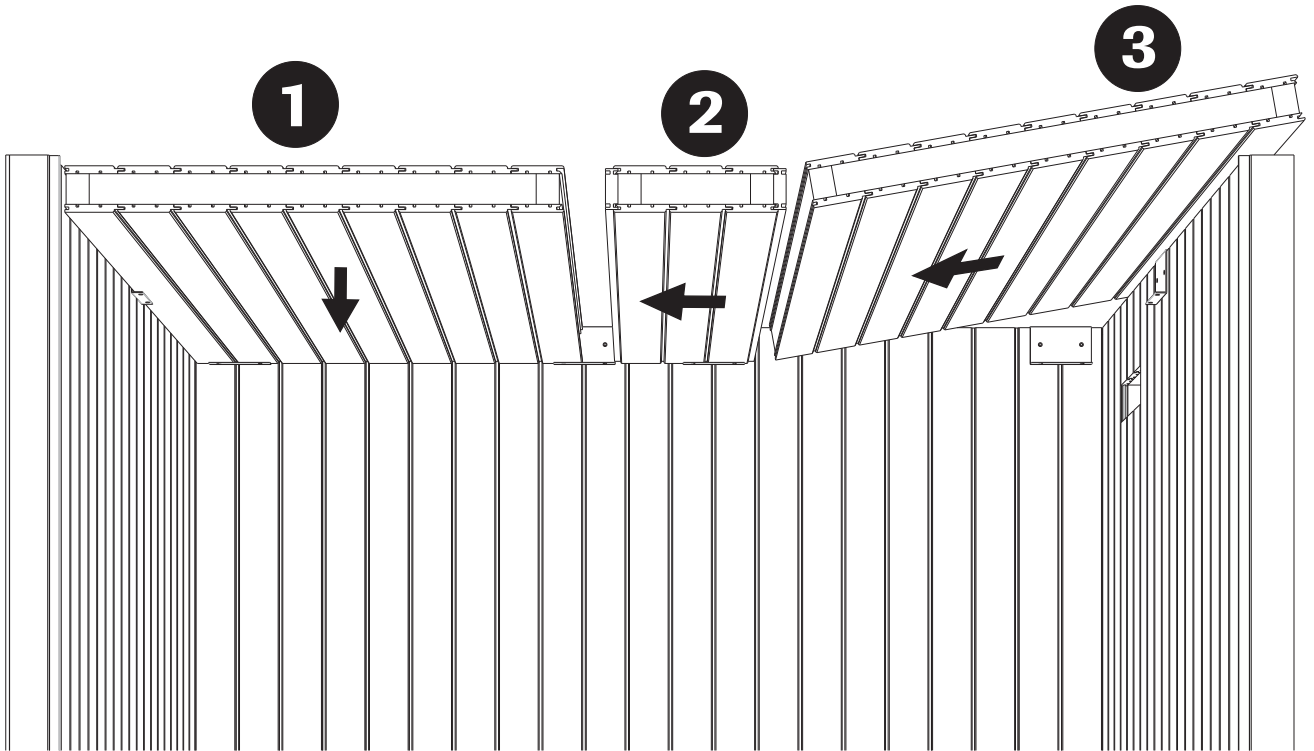
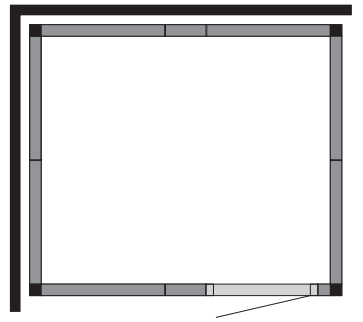
x3



Se placering av
skarvprofil för respektive
rum på layoutbild som
medföljer rummet.



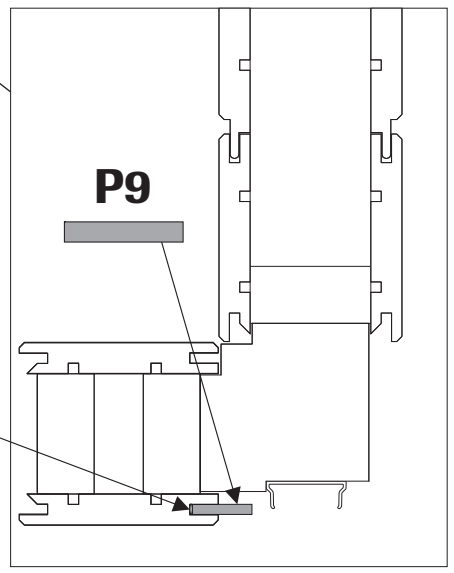
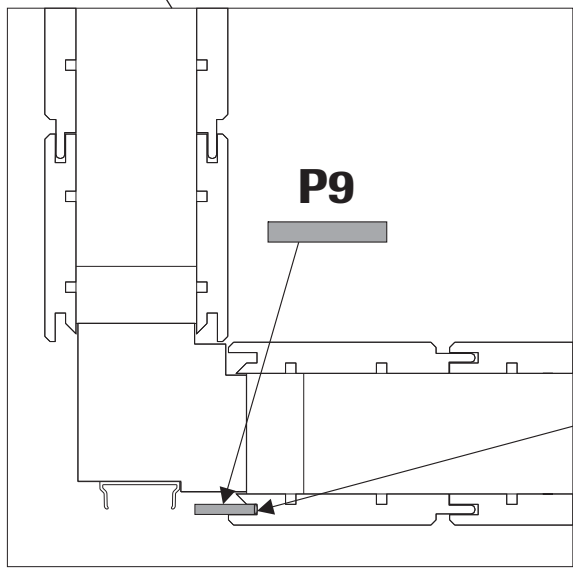
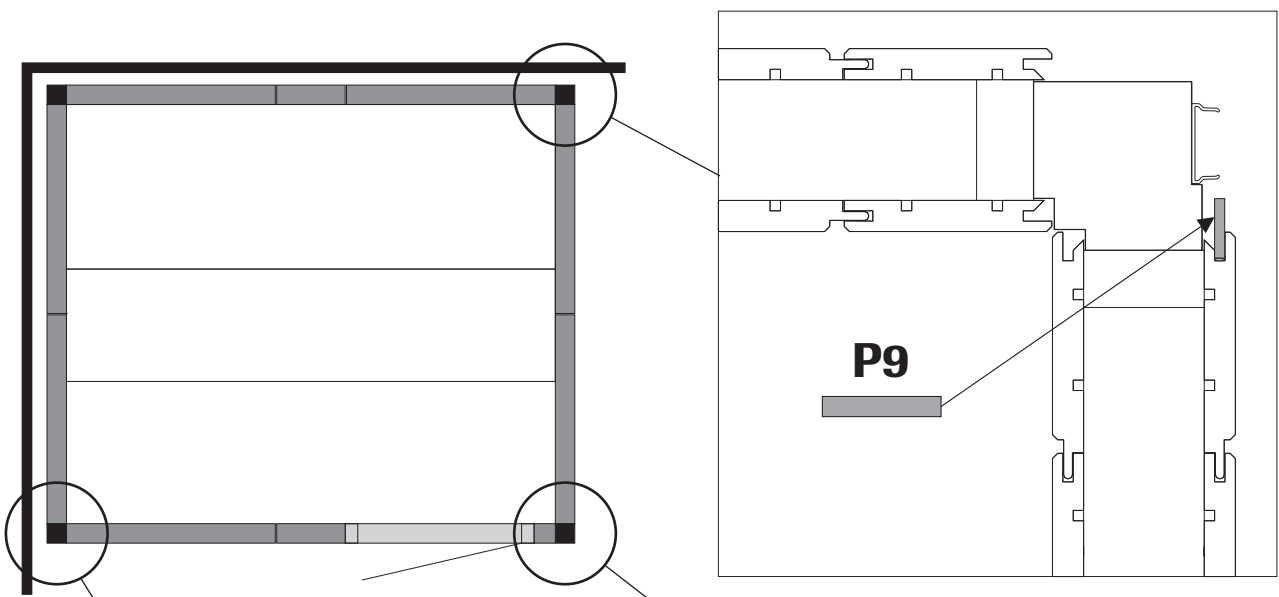
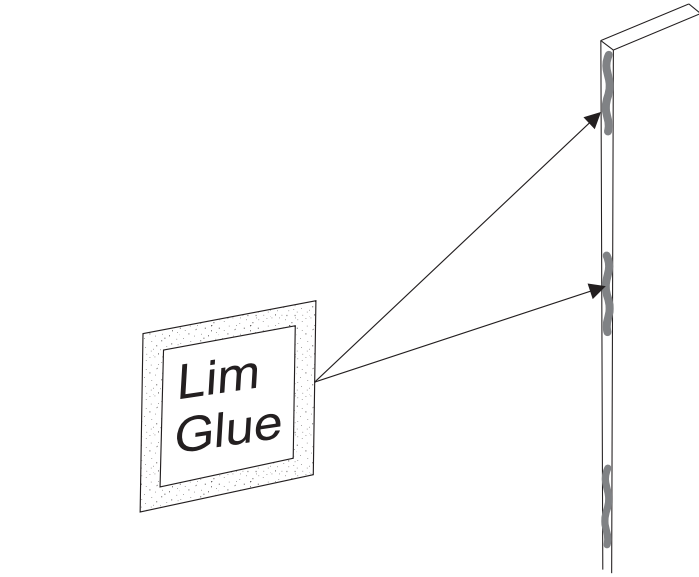
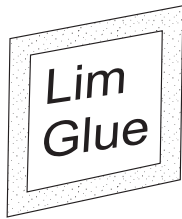
30

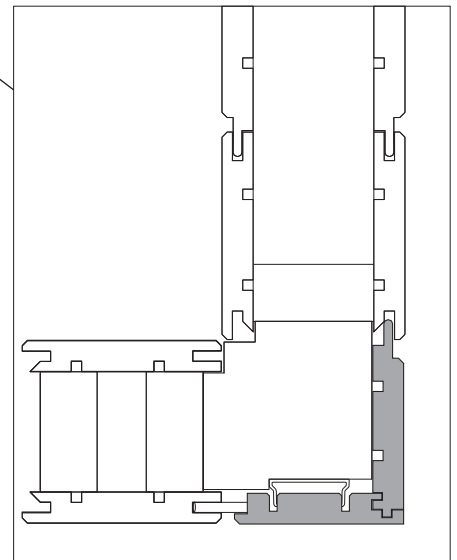
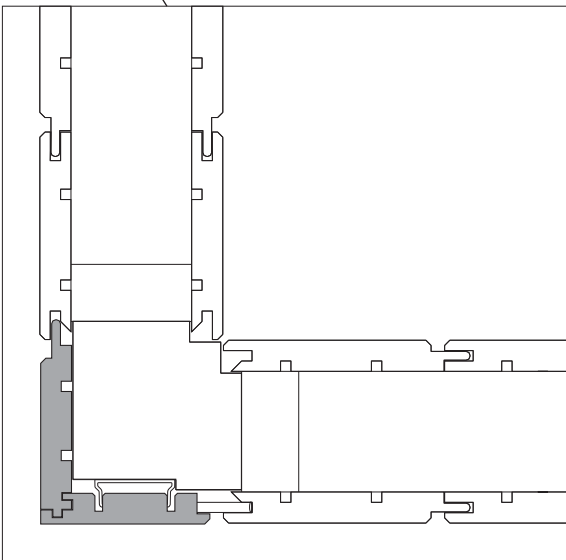
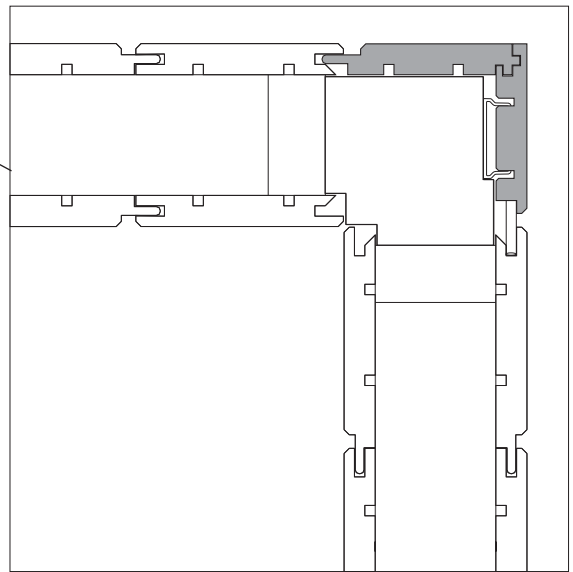
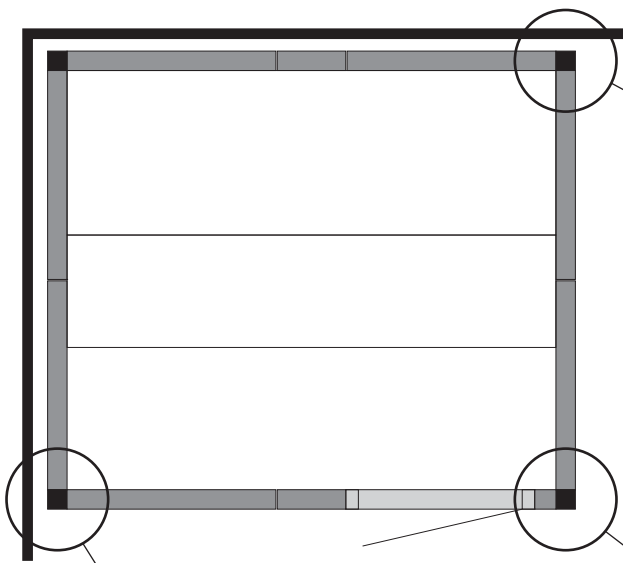
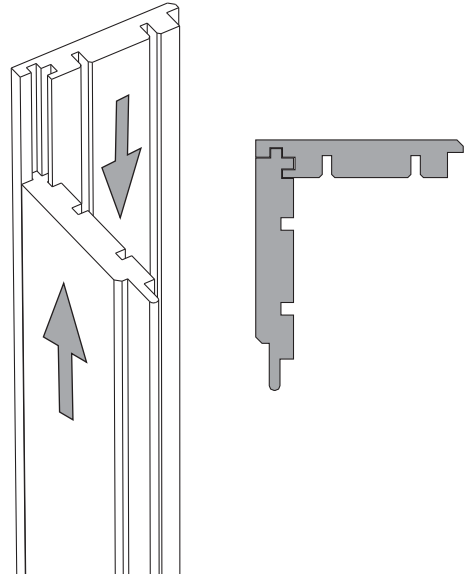
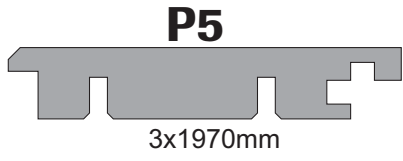
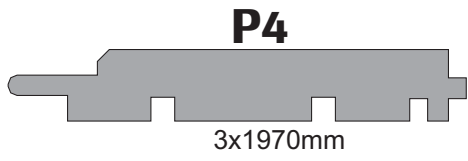


25mm

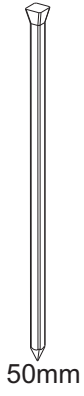
P9

3x1970mm

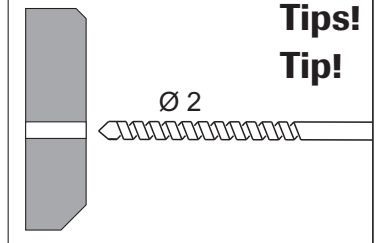
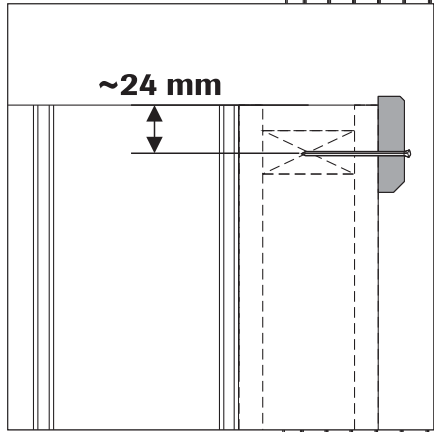
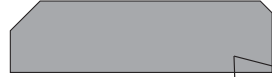




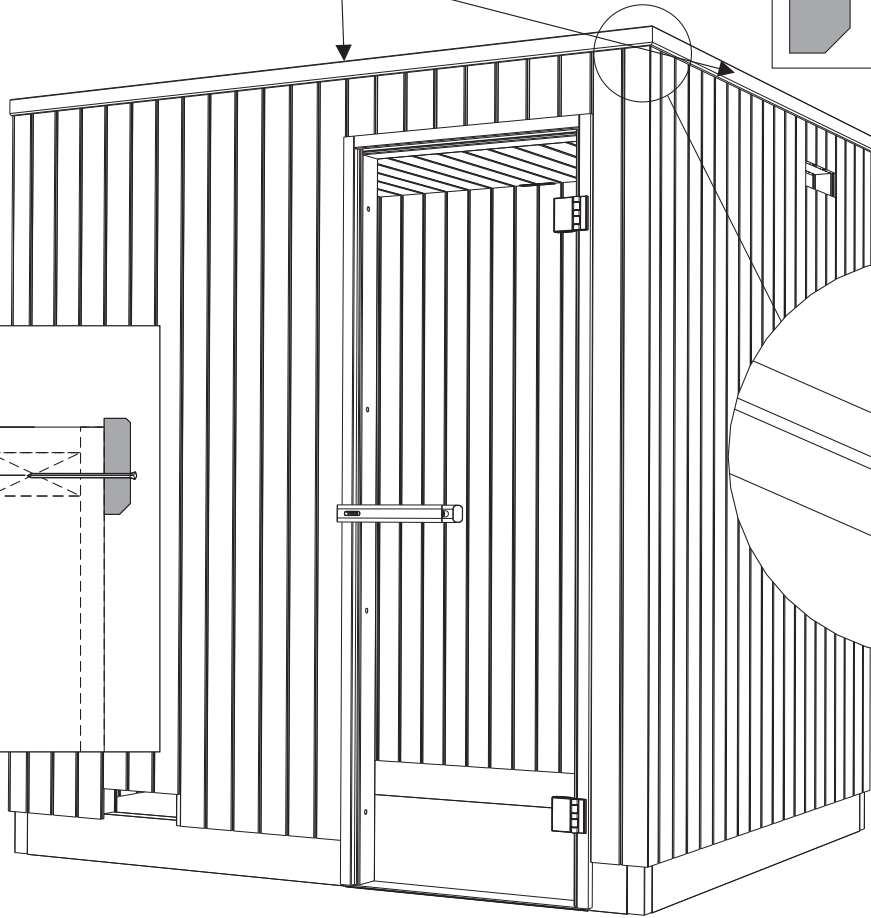
33



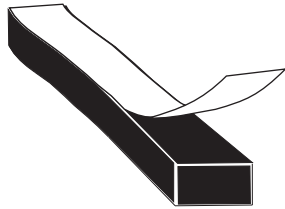
P7



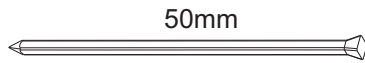
Tips!
Tip!



34

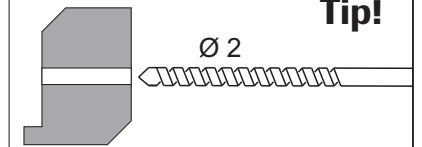
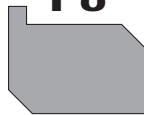


12x8mm

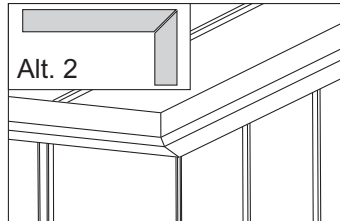
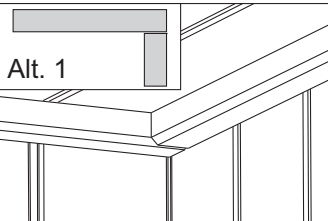
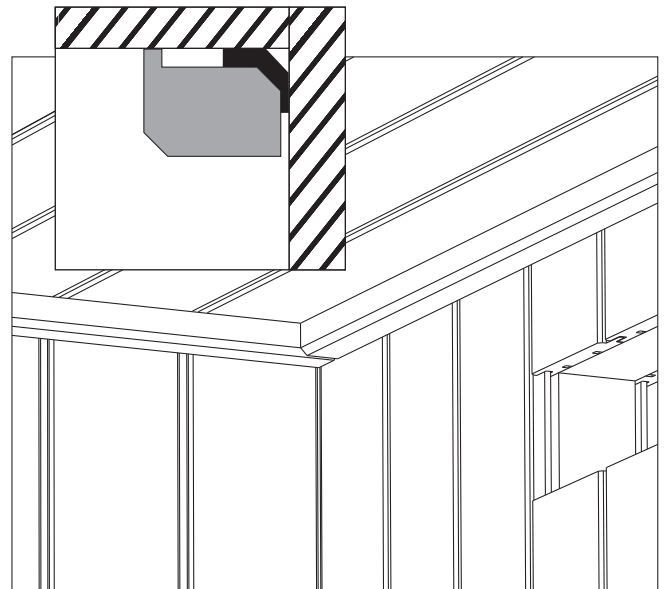
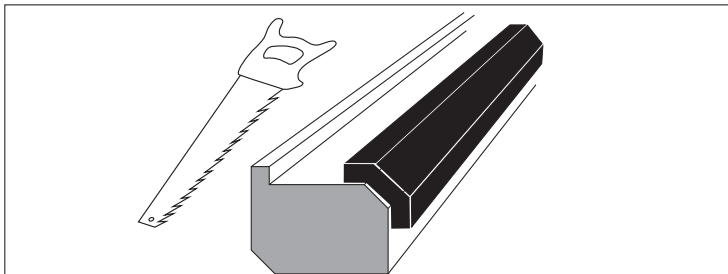


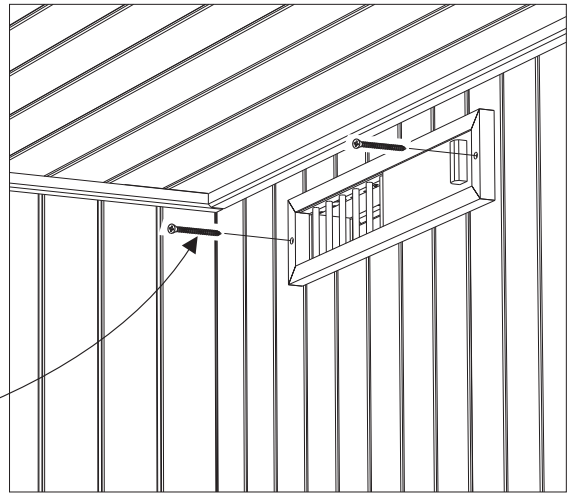
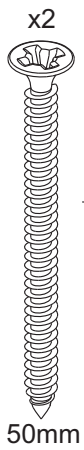
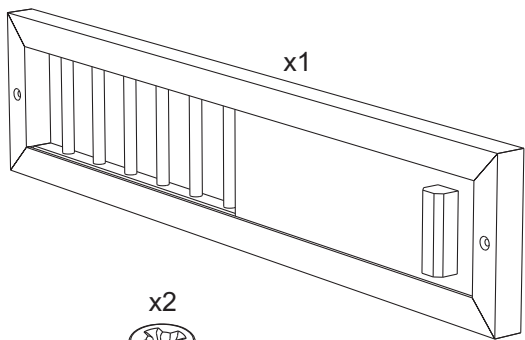
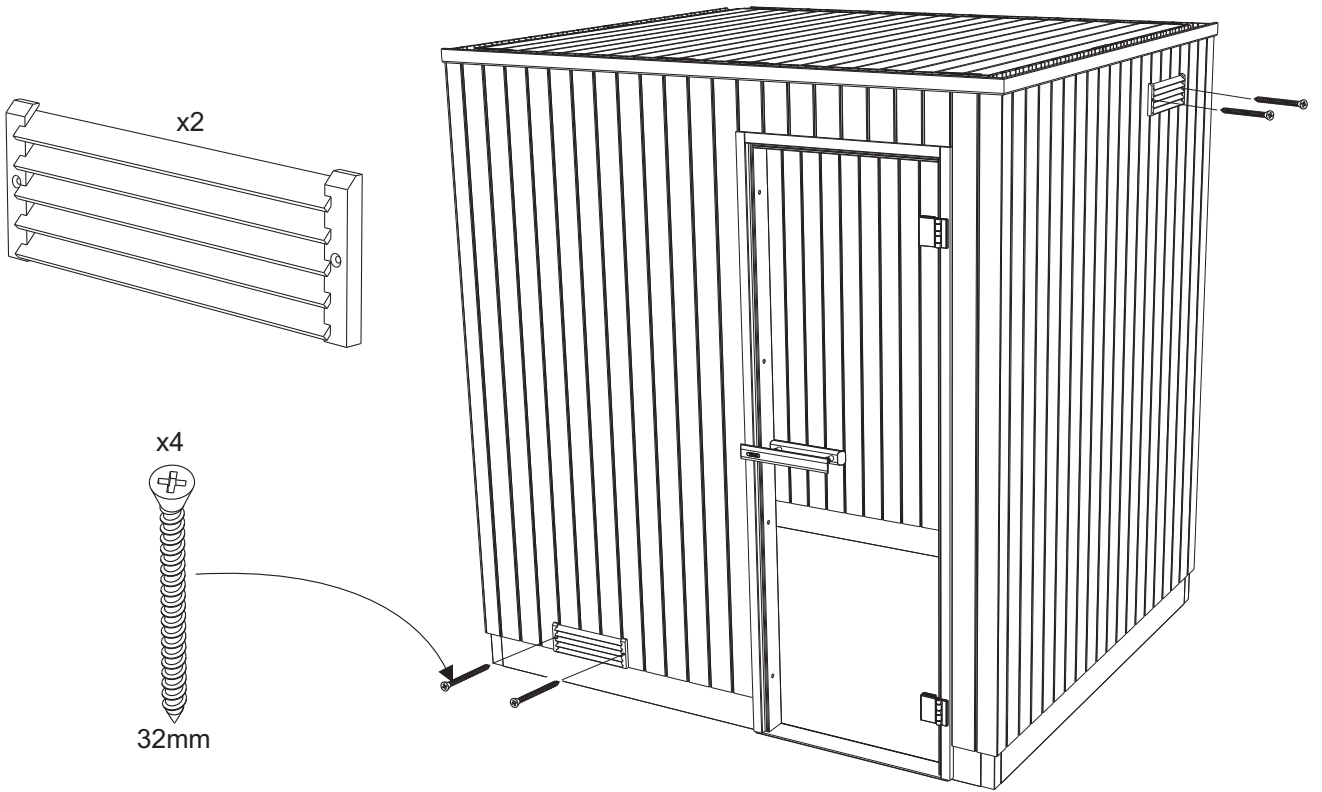
50mm

P8



Tips!
Tip!

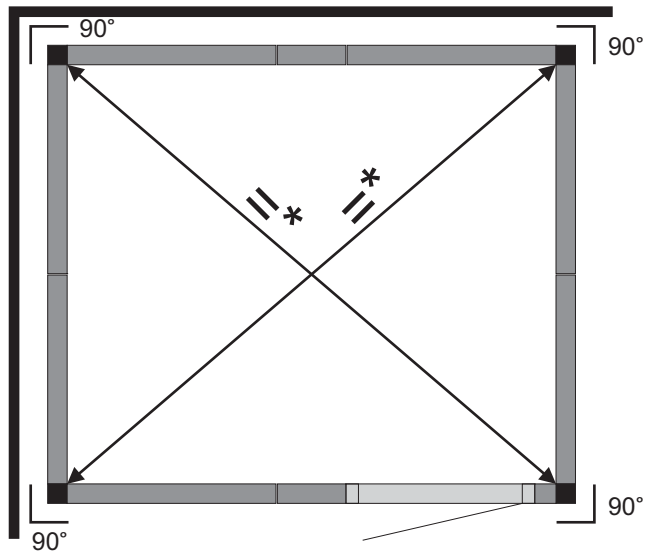




36

Använd silikon längs golvprofilen vid montering av dörr utan tröskel (Se bild 23B)

Use silicon along the floor profile when assembling the door without treshold (See picture 23B)



* Måtten skall vara lika på diagonalen
The dimensions must be equal on the diagonal

