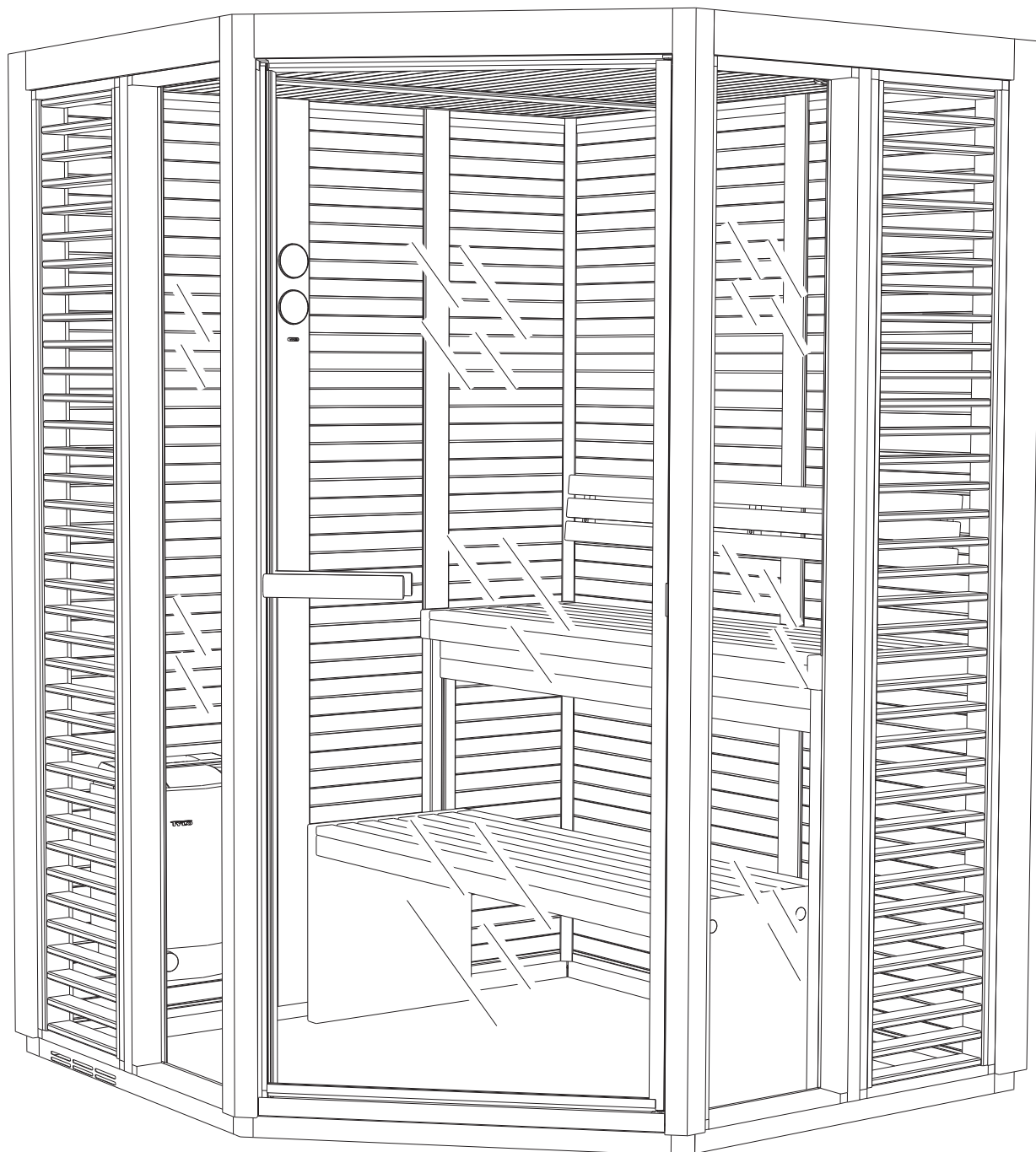
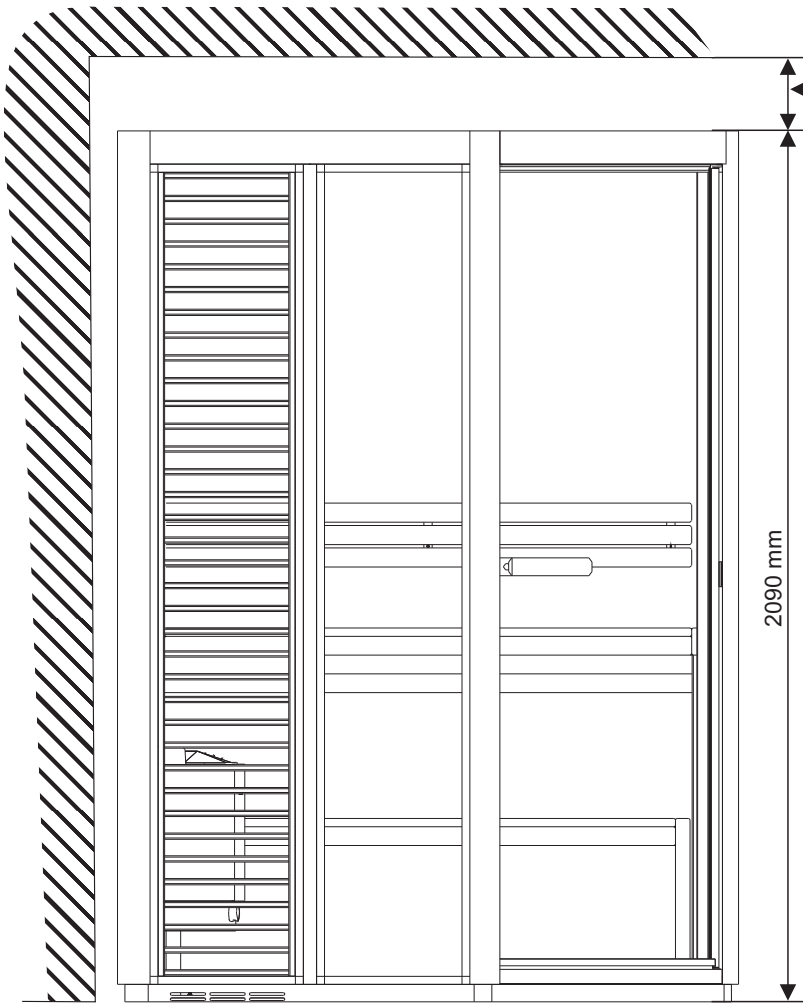


Sauna i1515 Corner



Min. 100 mm - Vid montering
 Min. 100 mm - During assembly/installation
 Mind. 100 mm - Bei Montage
 Mini. 100 mm - Lors du montage
 Мин. 100 мм - При монтаже



Det här är två exempel på montering av rummet. Det är layout 1 som visas i monteringsanvisningen. Siffrorna visar i vilken ordning väggarna skall monteras. Väggarna på layouten är även märkta med materialet. G= glas, W= Träpanel, D= Glasdörr.

Shown here are two examples of how to assemble the room. These assembly and installation instructions describe the procedure for assembling Layout 1. The numbers indicate the order in which the walls are to be assembled. The layout diagrams use the following codes to indicate materials/components: G= glass, W= wooden panelling, D= glass door.

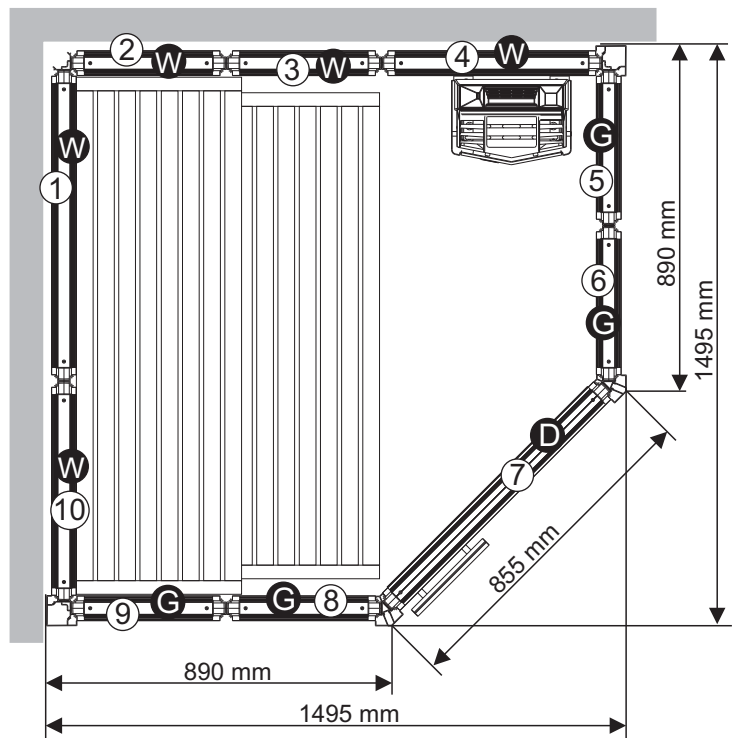
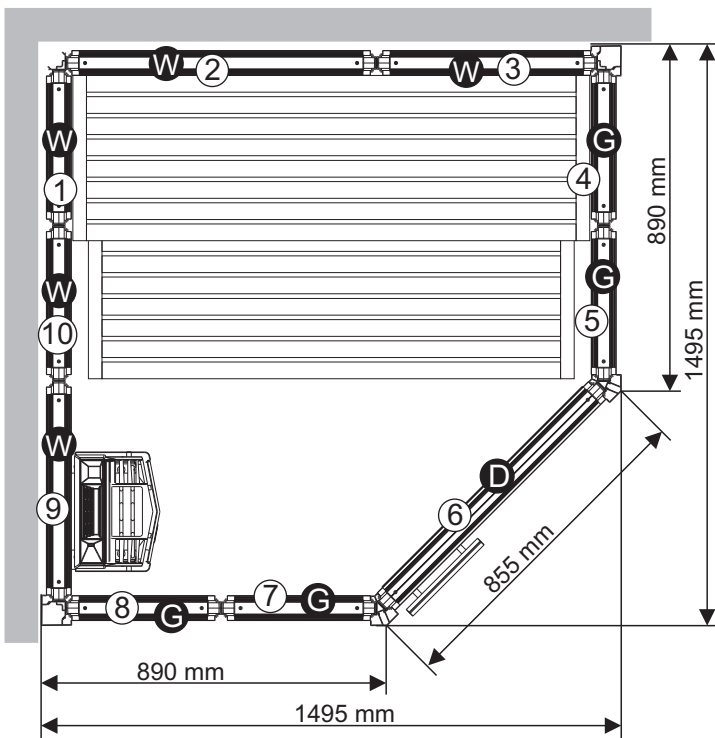
Dies sind zwei Beispiele für die Montage der Kabine. Die Montageanleitung bezieht sich auf Layout 1. Die Ziffern beziehen sich auf die Reihenfolge, in der die Wände zu montieren sind. Die Buchstaben bezeichnen das jeweilige Wandmaterial G= Glas, W= Holzvertäfelung, D= Glastür.

Voici deux exemples de montage de la cabine. C'est la configuration 1 qui est illustrée par les instructions de montage. Les chiffres indiquent l'ordre de montage des cloisons. Sur l'illustration, les cloisons portent également une lettre désignant le matériau. G = verre, W = panneau de bois, D = porte vitrée.

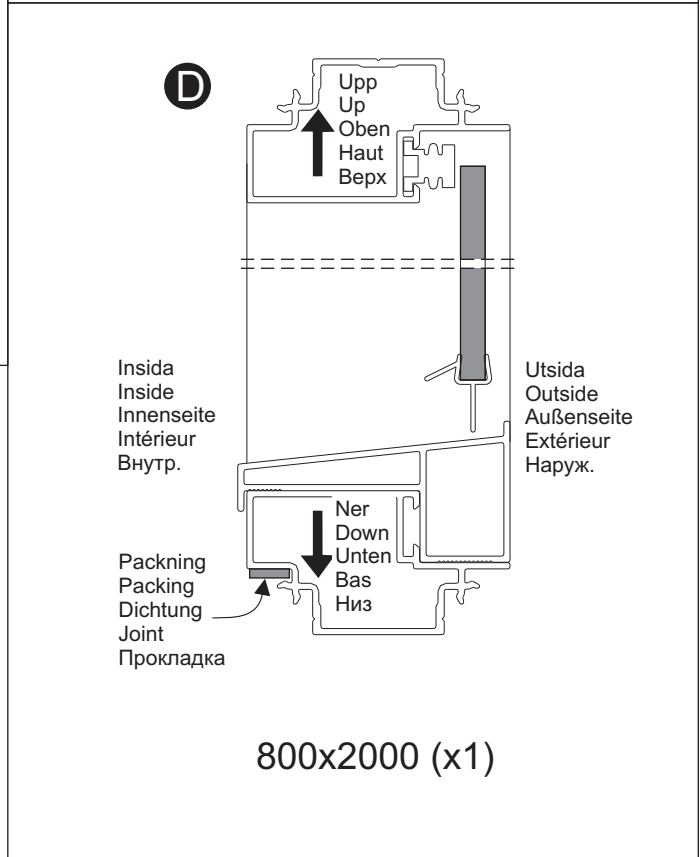
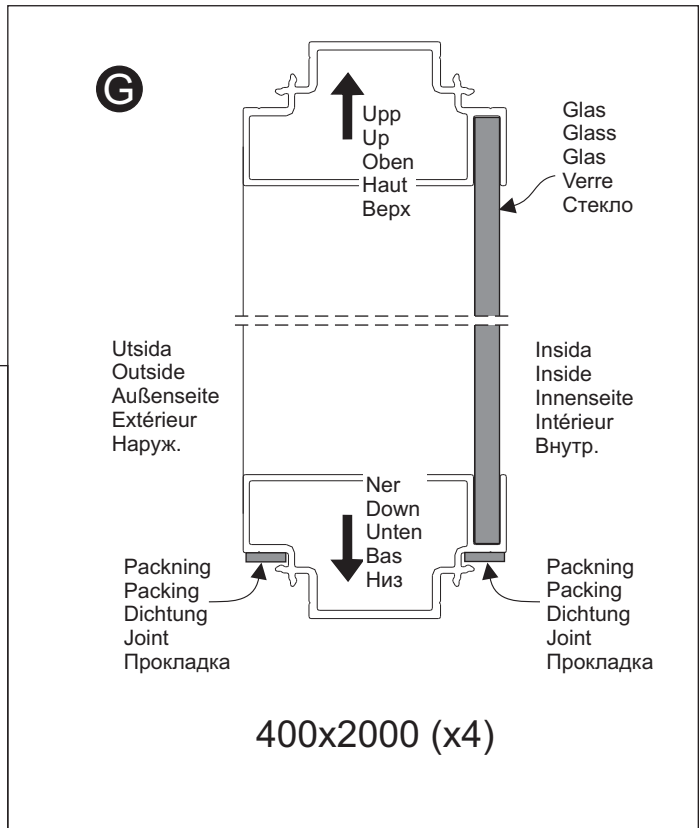
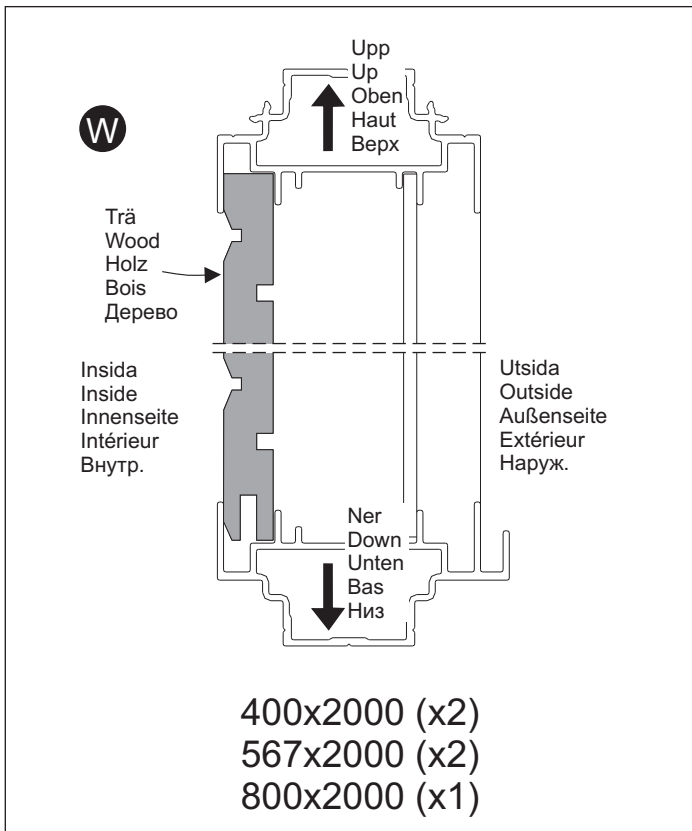
Два примера монтажа комнаты. Это монтажная схема 1, показанная в инструкции по монтажу. Цифрами показан порядок монтажа стен. Стенки на монтажной схеме отмечены вместе с материалом. G= стекло, W= деревянная панель, D= стеклянная дверь.

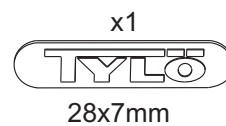
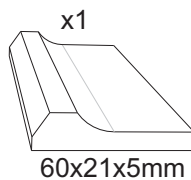
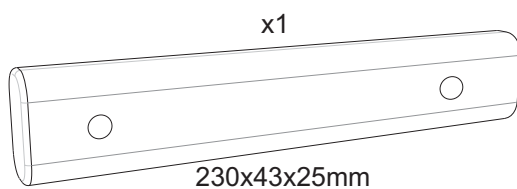
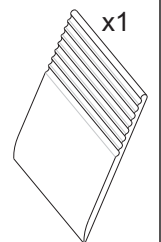
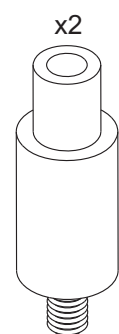
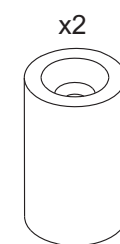
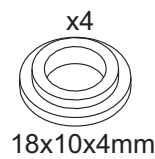
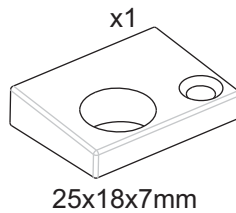
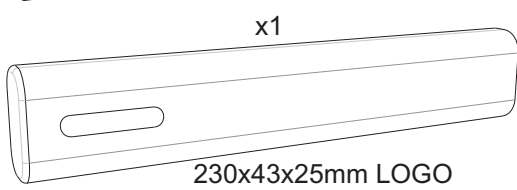
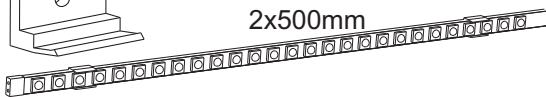
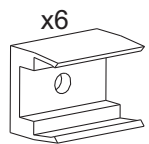
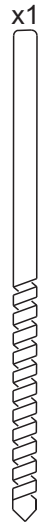
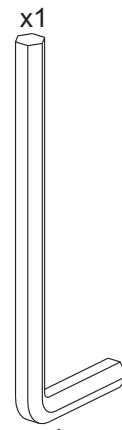
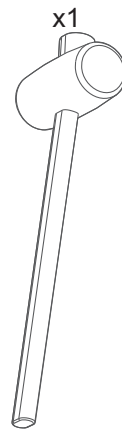
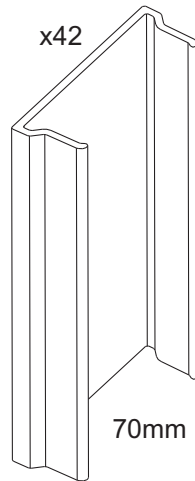
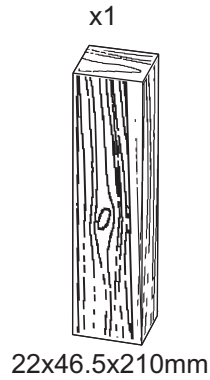
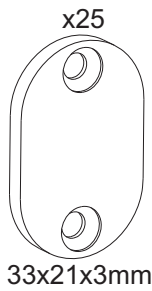
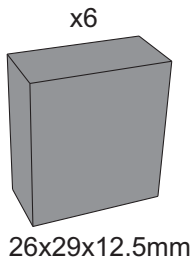
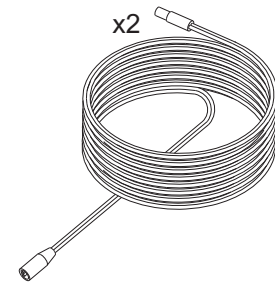
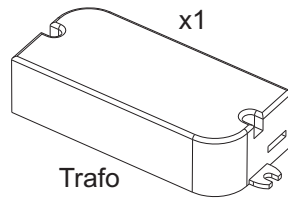
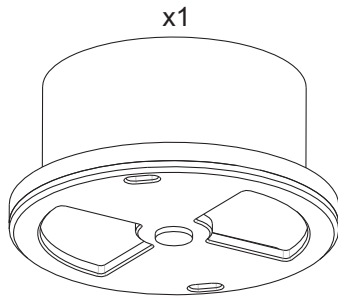
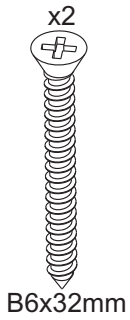
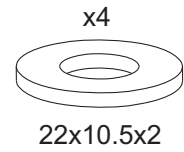
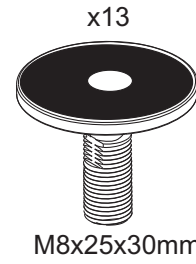
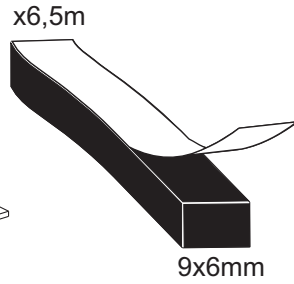
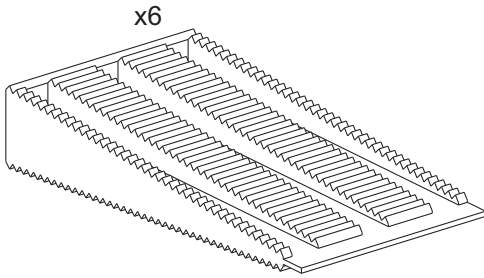
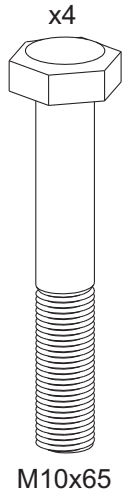
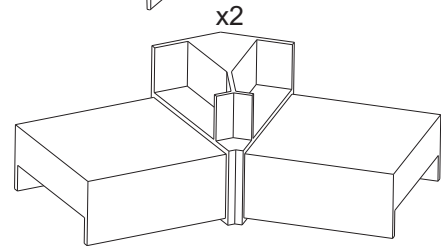
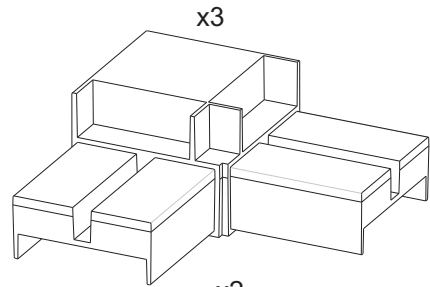
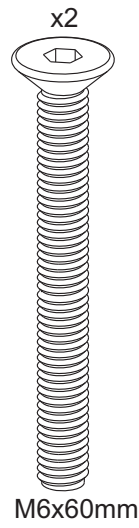
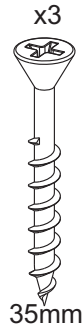
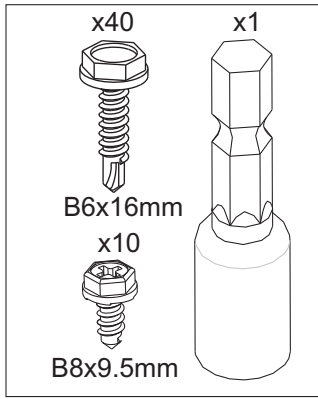
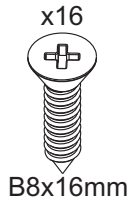
Layout 1
 Configuration 1
 Монтажная схема 1

Layout 2
 Configuration 2
 Монтажная схема 2

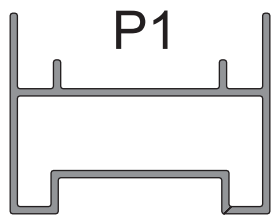


Beskrivning av de olika väggtyperna
 Description of different types of wall construction
 Beschreibung der einzelnen Wandtypen
 Description des différents types de cloison
 Описание различных типов стенок

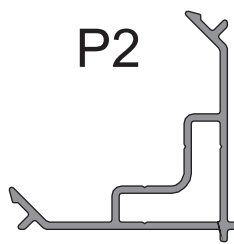




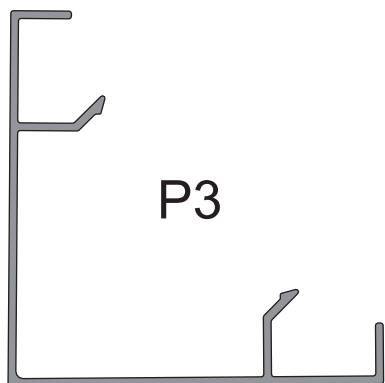
Profil
 Profiles
 Profile
 Perfilés
 Рейки



P1
 2x782.5mm
 1x788.5mm
 2x1344mm



P2
 3x1930mm



P3
 2x2048mm



P4
 2x2048mm



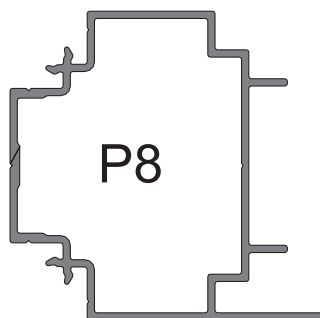
P5
 3x768mm



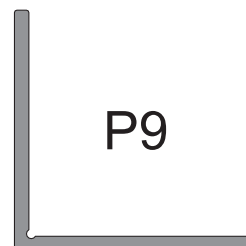
P6
 3x1330mm
 1x1949mm
 4x1968mm



P7
 3x768mm
 2x1335mm



P8
 1x1396mm



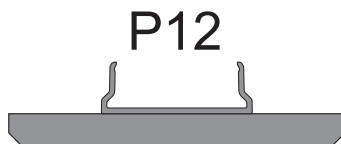
P9
 1x1335mm



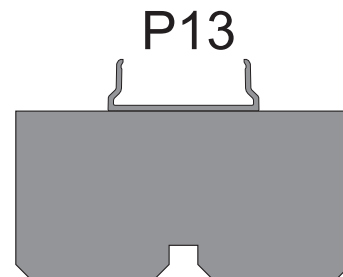
P10
 2x787mm
 2x1128mm
 1x1984mm



P11
 2x1918mm



P12
 1x787mm
 3x1128mm
 1x1330mm
 1x1984mm



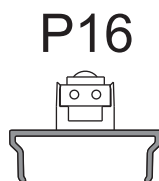
P13
 2x790mm



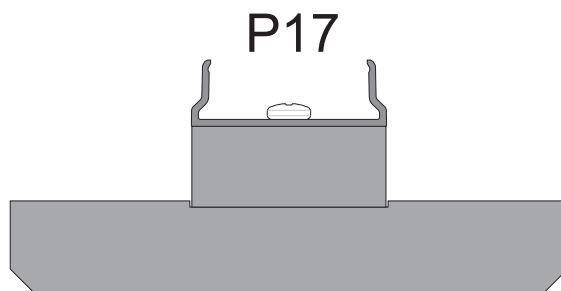
P14
 4x1984mm



P15
 2x1281mm

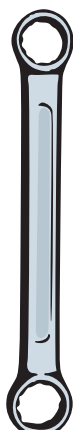


P16
 1x1745mm



P17
 1x1986mm

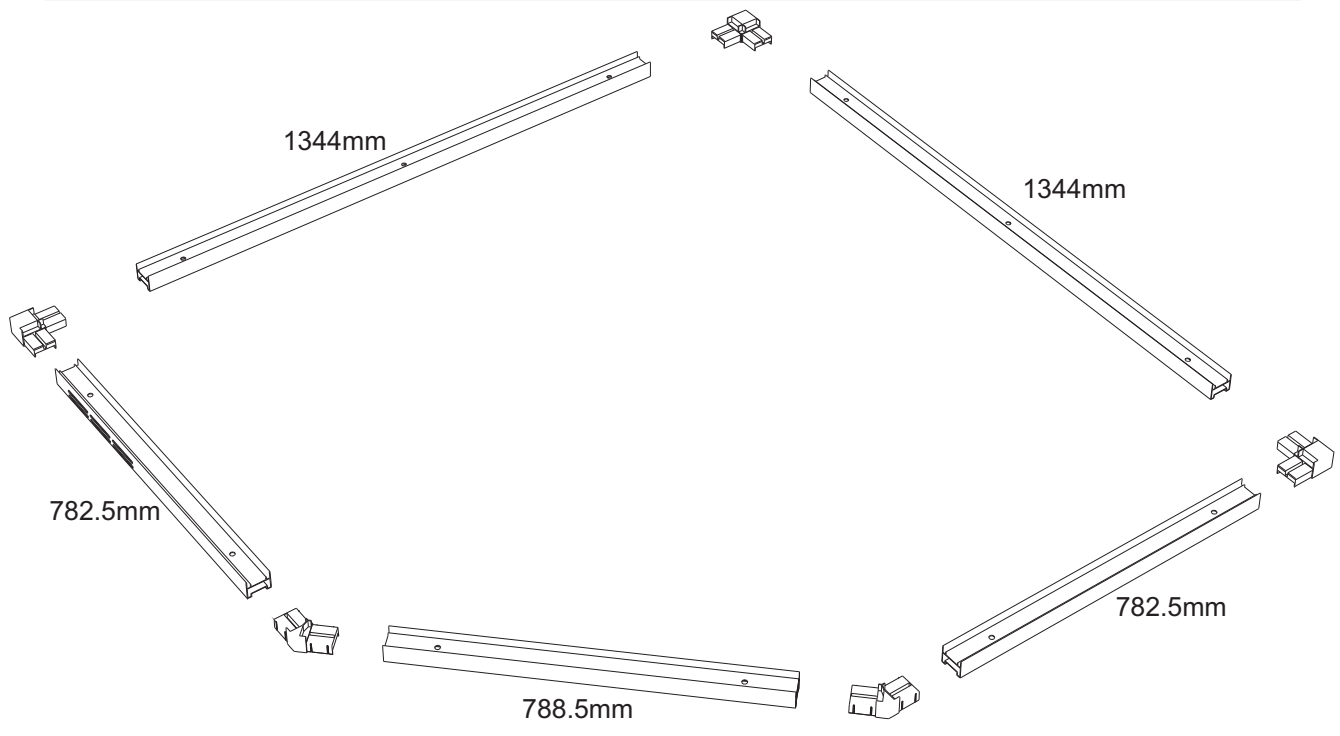
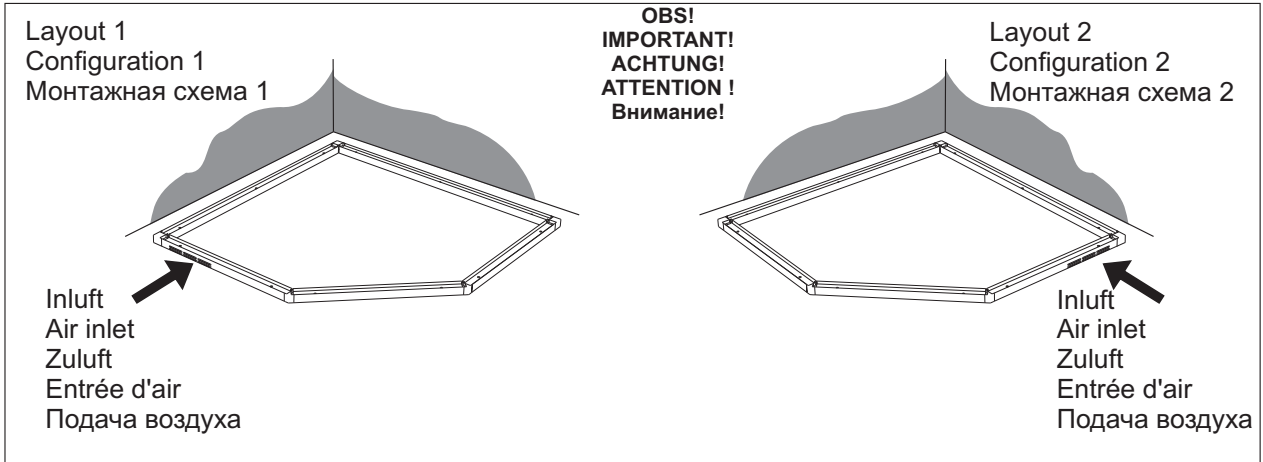
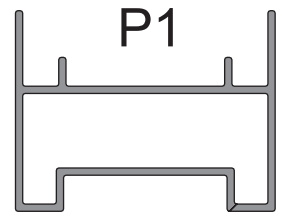
Grejer bra att ha
Useful tools, etc.
Praktische Hilfsmittel
Matériel utile
Что может пригодиться



17mm



1 Montering av golvräm
 Assembling the floor frame
 Montage des Bodenrahmens
 Montage du cadre de sol
 Монтаж рамы пола



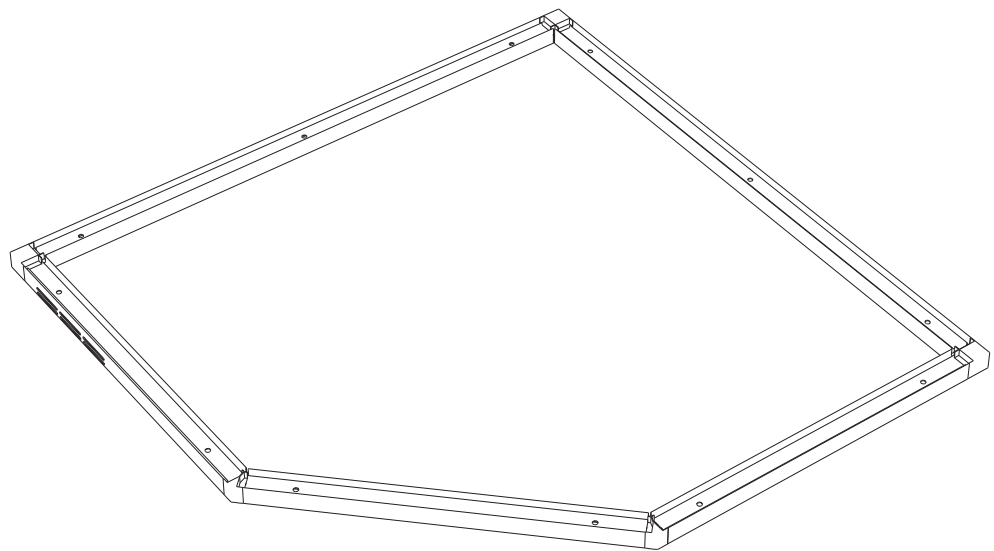
Skjut in hörnknutarna i golvrämsprofilerna

Push the corner joints into place in the profiles for the floor frame.

Eck- und T-Verbindungen in die Bodenrahmenprofile einstecken

Engager les éléments d'angle dans les profilés du cadre de sol

Задвиньте внутрь угловые связки в рейки рамы пола



2

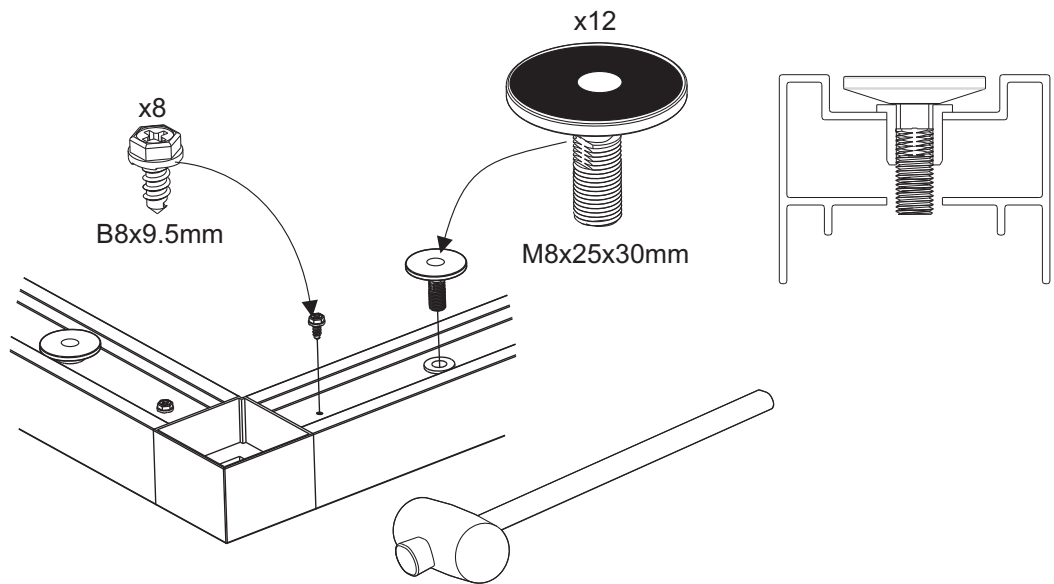
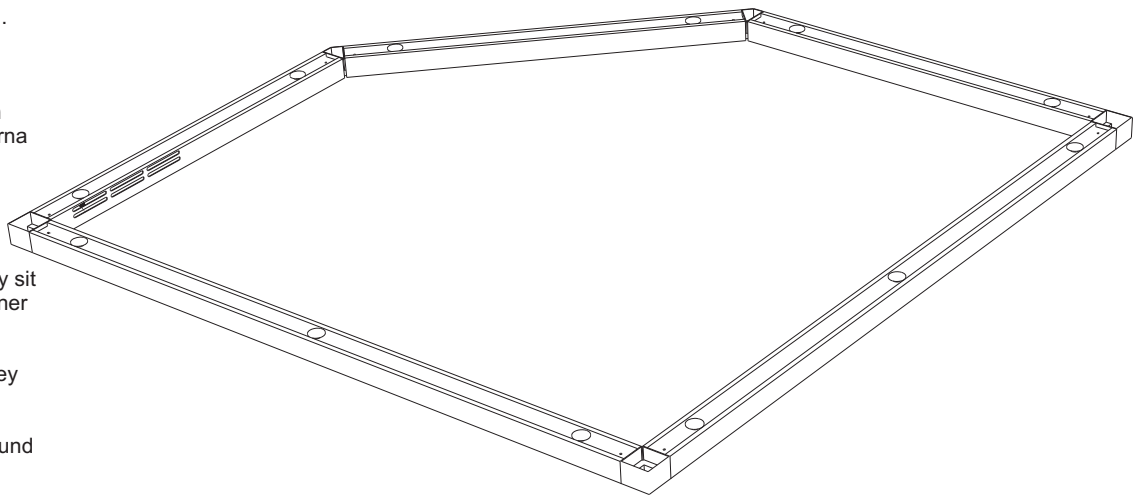
Vänd golvramen upp och ned.
Banka in hörnknutarna i
golvransprofilerna så att de
säkert går i botten.
Skruva fast hörnknutarna och
sätt dit ställfötterna. Ställfötterna
skruvas i botten.

Turn the floor frame upside
down. Tap the corner joints
carefully into the floor frame
profiles to make sure that they sit
all the way in. Secure the corner
joints with screws and fit the
adjustable feet. Screw the
adjustable feet in as far as they
will go.

Bodenrahmen wenden. Eck- und
T- Verbindungen bis zum
Anschlag in die
Bodenrahmenprofile
einschlagen. Verbindungen
festschrauben und Einstellfüße
anbringen. Einstellfüße bis zum
Anschlag einschrauben.

Retourner à l'envers le cadre de
sol. Frapper sur les éléments
d'angle pour les faire entrer
entièrement dans les profilés du
cadre de sol. Visser les éléments
d'angle et placer les pieds
réglables. Visser à fond les pieds
réglables.

Переверните раму пола
вверх
вниз. Вбейте угловые
связки в
рейки рамы
пола так,
чтобы они
хорошо
вошли в
дно. Закрепите
угловые
связки
винтами и
установите
в них
стальные
лапки. Регулируемые
лапки
ввинчиваются
в дно.



3

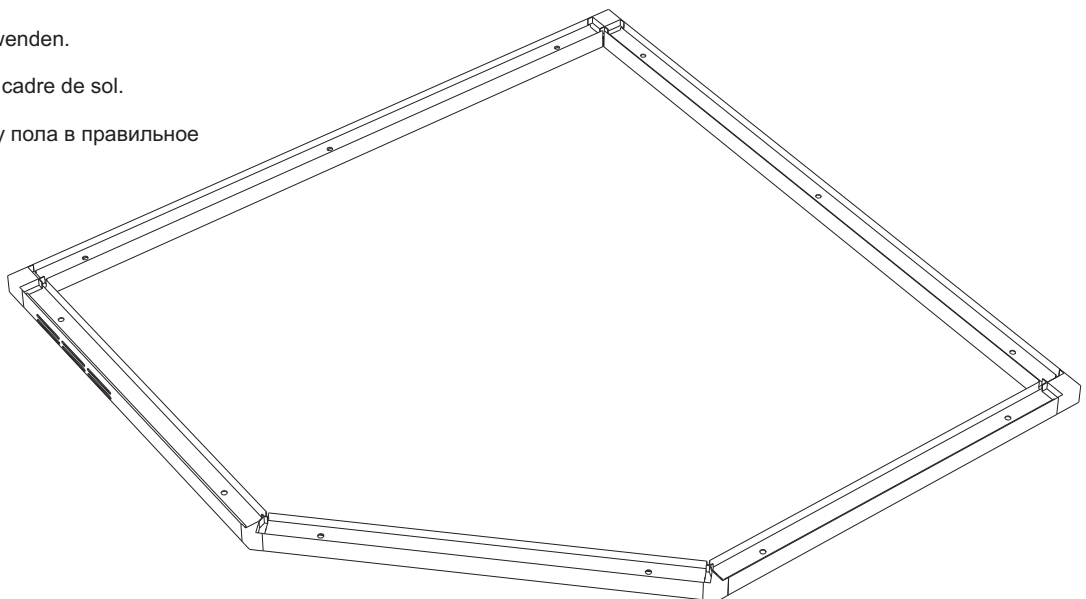
Vänd tillbaka golvramen.

Turn the floor frame over so it is once again
the right way up.

Bodenrahmen wieder wenden.

Retourner à l'endroit le cadre de sol.

Поверните опять раму пола в правильное
положение.



4

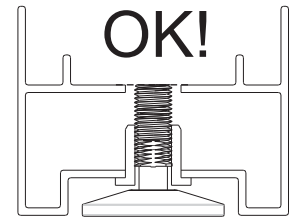
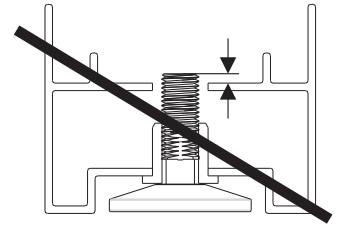
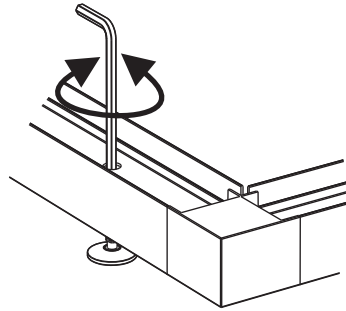
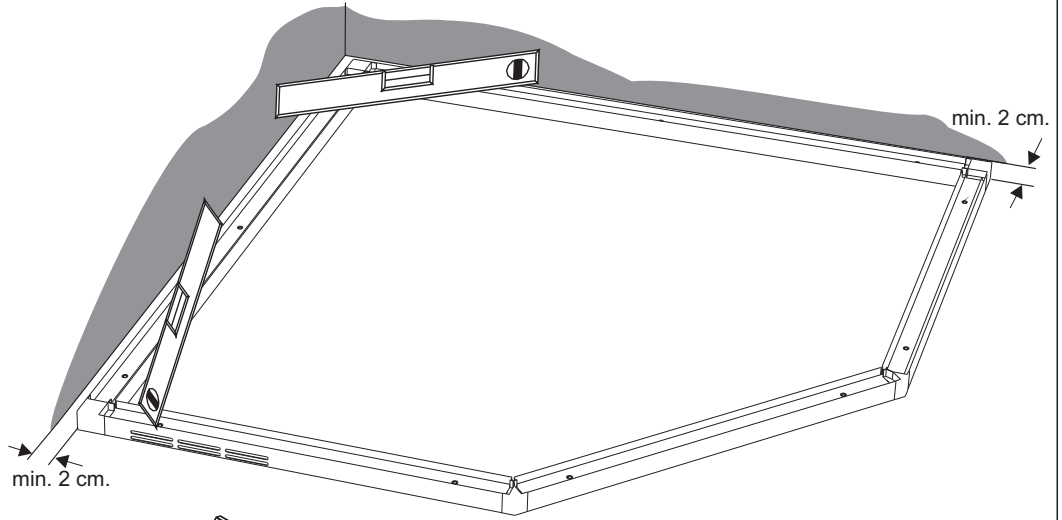
Placera golvråmen där rummet ska stå. Kontrollera att råmen ligger plant, använd vattenpass. OBS! Det är ett absolut krav att golvråmen ligger plant "i våg" för att slutresultatet ska bli perfekt. Justera ställfötterna med insexnyckeln. Det är viktigt att ställfoten hamnar under ytan där väggarna ska stå.

Move the floor frame to the exact location where the cabinet will stand. Use a spirit level to make sure that the floor frame is completely level on the floor. **IMPORTANT!** For a perfect end result, it is essential that the floor frame is absolutely level. Use the hex key to adjust the adjustable feet. It is important that the top of the thread on the adjustable feet is below the level of the bottom edge of the walls. (See the drawings.)

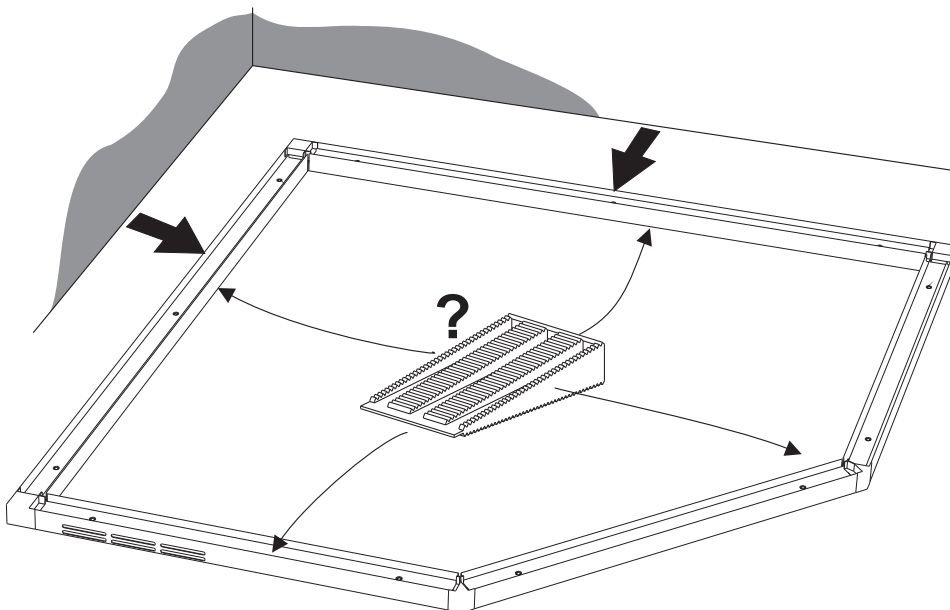
Bodenrahmen an der gewünschten Stelle positionieren. Auf ebene Lage des Rahmens achten, Wasserwaage verwenden. **ACHTUNG!** Damit ein perfektes Endergebnis gewährleistet ist, muss der Bodenrahmen unbedingt waagrecht liegen. Einstellfüße mit Innensechskantschlüssel einstellen. Die Einstellfüße dürfen nicht über die Auflagefläche für die Wände hinausragen (siehe Abb.).

Placer le cadre de sol à l'emplacement choisi pour la cabine. Vérifier que le cadre est posé à plat, utiliser un niveau à bulle. **ATTENTION !** Il est absolument indispensable que le cadre de sol soit bien horizontal pour que le résultat final soit parfait. Ajuster les pieds réglables à l'aide d'une clé six pans creux. Il est important que le pied réglable soit placé comme indiqué par la figure.

Установите раму пола там, где будет расположена комната. Проверьте, чтобы рама лежала плоско, пользуйтесь нивелиром. **Внимание!** Для достижения оптимального результата, рама пола должна лежать полностью горизонтально. Отрегулируйте регулируемые лапки шестигранником. Важно, чтобы регулируемые лапки опустились под поверхности, на которых будут стоять стенки.



5



Flytta ut golvråmen om den står nära en vägg för att lätt kunna montera väggarna. Om golvråmen inte är plan när den flyttats, lägg under kilar på de ställen som behöver.

For easier assembly, pull the floor frame out into the room if it is close to a wall. If this results in the floor frame no longer being level, use wedges where needed to level it up.

Den Bodenrahmen gegebenenfalls von der Wand abrücken, um die Montage der Wände zu erleichtern. Bei eventuell auftretenden Unebenheiten Keile unterlegen.

Si le cadre de sol est proche d'un mur, le déplacer afin de pouvoir monter les cloisons. Si le cadre de sol n'est plus d'aplomb après avoir été déplacé, poser des cales aux endroits où c'est nécessaire.

Выдвиньте раму пола, если она стоит рядом со стенкой, чтобы было легче монтировать стенки. Если рама пола не расположена горизонтально при перемещении, подложите клинья там, где это необходимо.

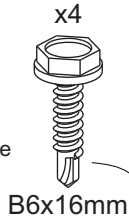
6 Skruva alltid dit den översta skruven först, sedan den nedersta och till sist de båda skruvarna i mitten.

Always start with the top screw, then the bottom screw and finally the two middle screws.

Zuerst die obere Schraube, dann die untere und abschließend die beiden mittleren Schrauben anbringen.

Toujours commencer à visser la vis du haut, puis celle du bas, et enfin les deux vis du milieu.

Начинайте ввинчивать всегда с первого винта, потом ввинтите нижний винт и в конце оба винта посередине.



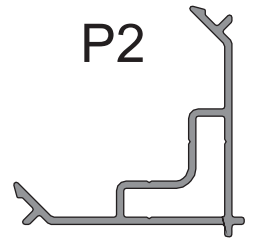
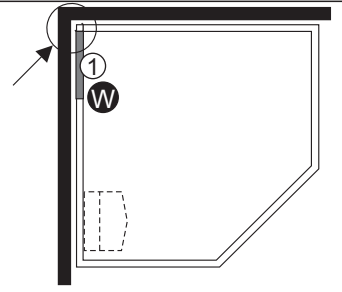
B6x16mm

1

3

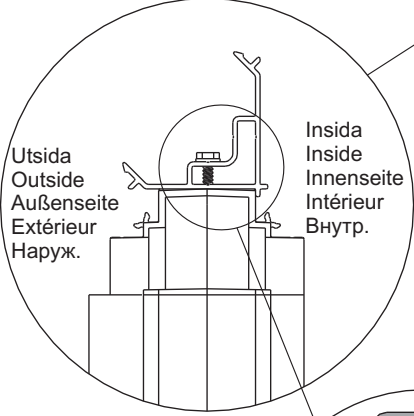
4

2

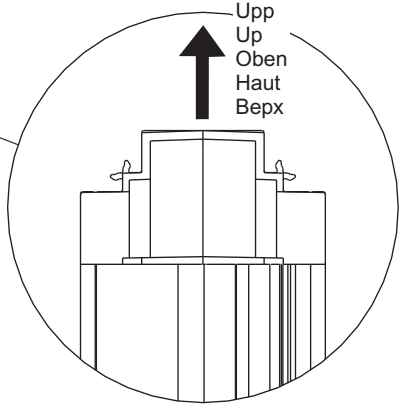
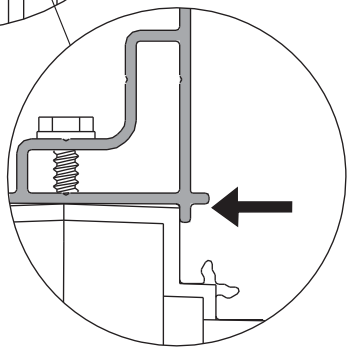


400x2000

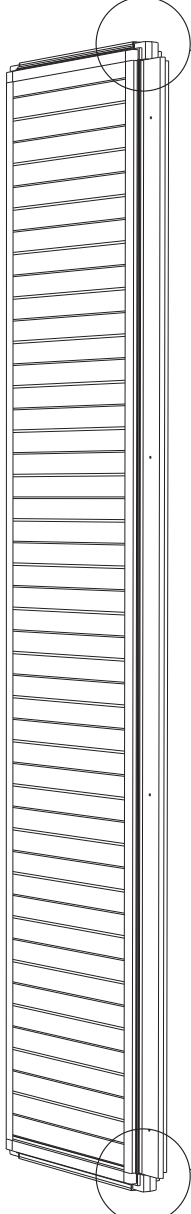
Upp
Up
Oben
Haut
Верх



Utsida
Outside
Außenseite
Extérieur
Наруж.
Insida
Inside
Innenseite
Intérieur
Внутр.



Upp
Up
Oben
Haut
Верх



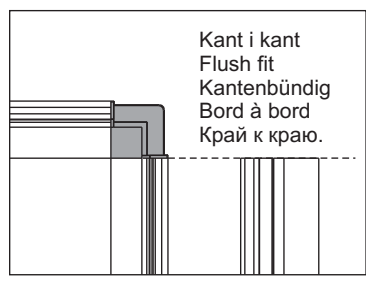
OBS! Det är viktigt att hörnprofilen ligger dikt an mot väggen. Tryck profilen mot väggen när den skruvas i.

IMPORTANT! Make sure the corner profile fits perfectly flush against the wall. Press the profile against the wall while screwing it into place.

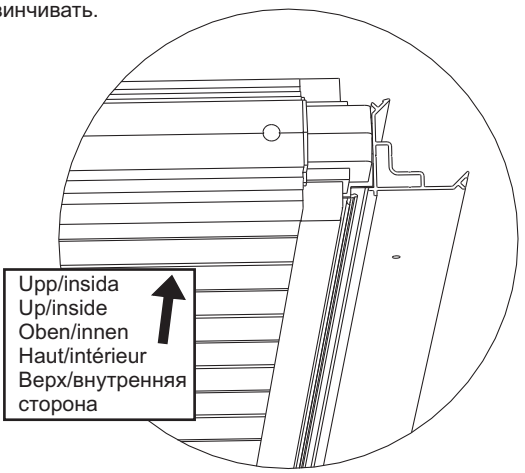
ACHTUNG! Die Eck- und T-Verbindungen müssen dicht an der Wand anliegen. Das Profil beim Festschrauben an der Wand andrücken.

ATTENTION ! Il est important que le profilé d'angle soit bien plaqué contre la cloison. Pendant l'assemblage, presser le profilé contre la cloison.

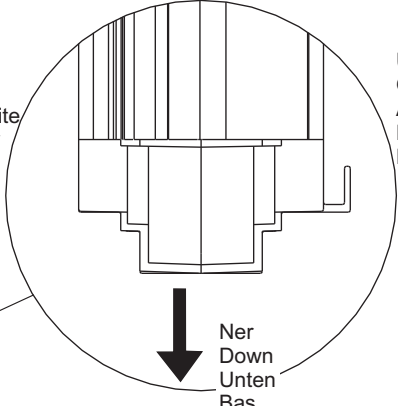
Внимание! Важно, чтобы угловые рейки плотно прилегали к стенке. Прижимайте рейку к стенке, когда будете её привинчивать.



Kant i kant
Flush fit
Kantenbündig
Bord à bord
Край к краю.



Upp/insida
Up/inside
Oben/innen
Haut/intérieur
Верх/внутренняя
сторона

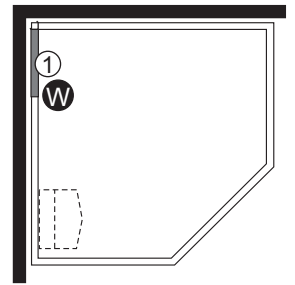
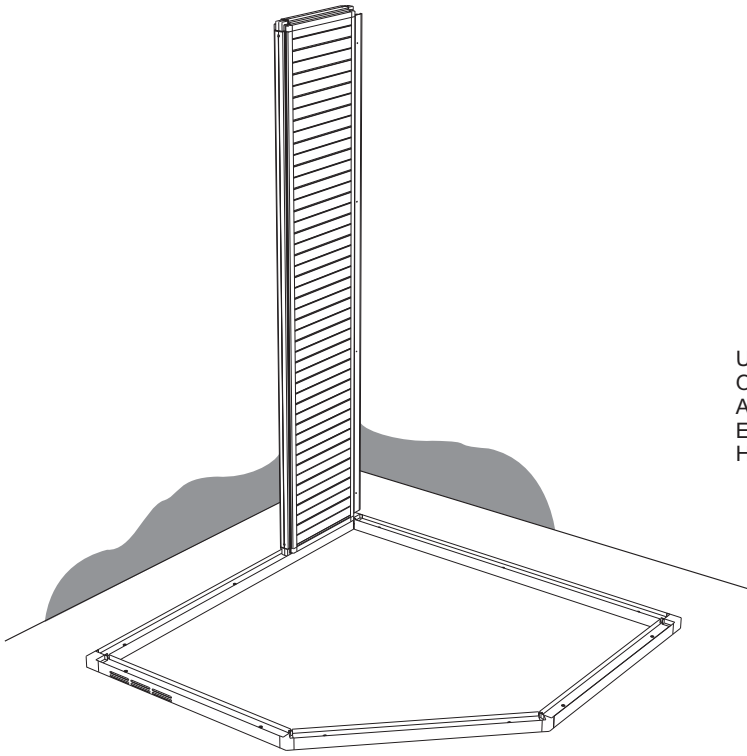


Ner
Down
Unten
Bas
Низ

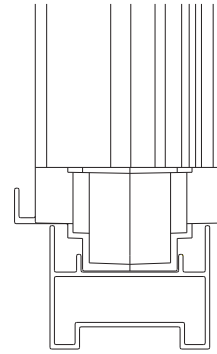
Insida
Inside
Innenseite
Intérieur
Внутр.

Utsida
Outside
Außenseite
Extérieur
Наруж.

7

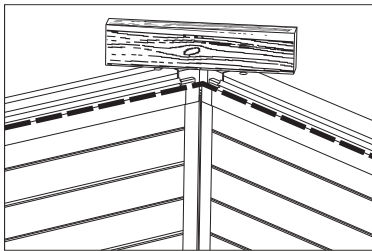


Utsida
Outside
Außenseite
Extérieur
Наруж.



Insida
Inside
Innenseite
Intérieur
Внутр.

8



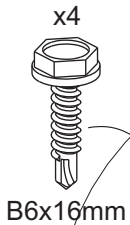
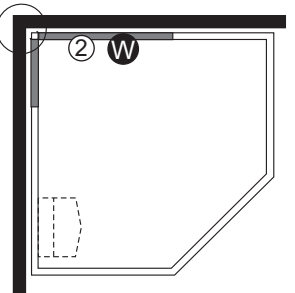
OBS! Det är viktigt att väggarna är i jämnhöjd i hörnen.

IMPORTANT! The walls must be perfectly level where they meet at the corners.

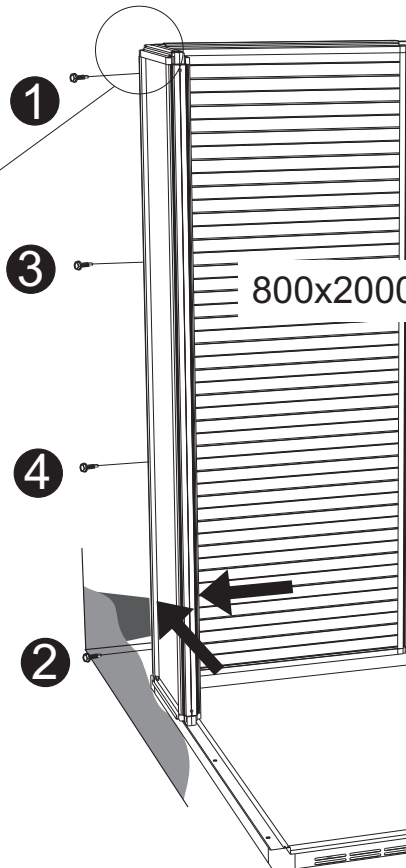
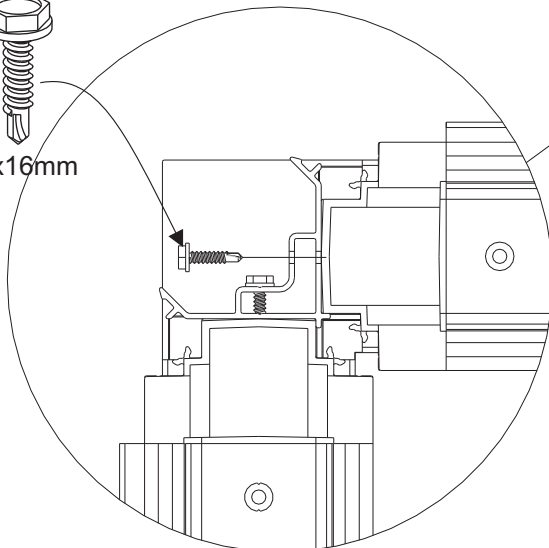
ACHTUNG! Die Wände müssen an den Ecken auf gleicher Höhe liegen.

ATTENTION ! Il est important que les cloisons soient au même niveau dans les angles.

Внимание! Важно, чтобы стенки были на одинаковой высоте в углу.



B6x16mm



Tryck ihop väggarna när de skruvas samman.

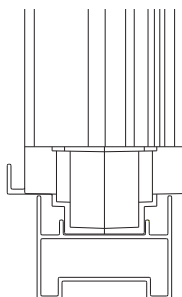
Push the walls together while they are being screwed together.

Wände beim Zusammenschrauben zusammendrücken.

Pour visser les cloisons, les maintenir fermement assemblées.

Прижимайте стенки одну к другой, когда будете соединять их винтами.

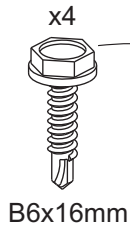
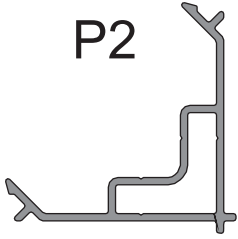
Utsida
Outside
Außenseite
Extérieur
Наруж.



Insida
Inside
Innenseite
Intérieur
Внутр.

9

P2



B6x16mm

1

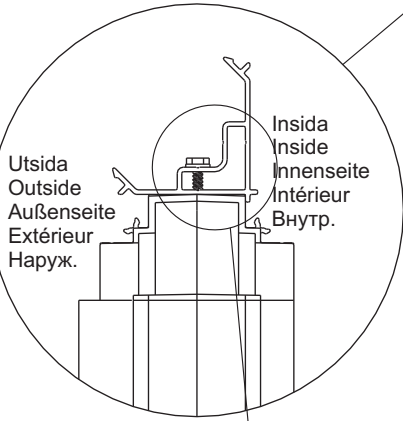
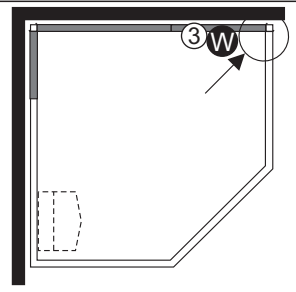
3

4

2

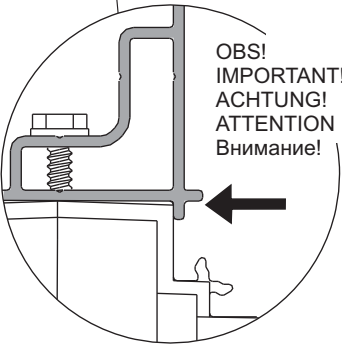
567x2000

Upp
Up
Oben
Haut
Верх

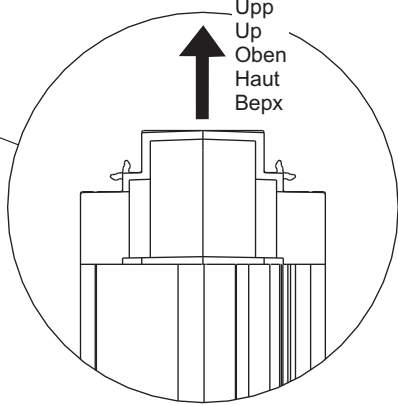


Utsida
Outside
Außenseite
Extérieur
Наруж.

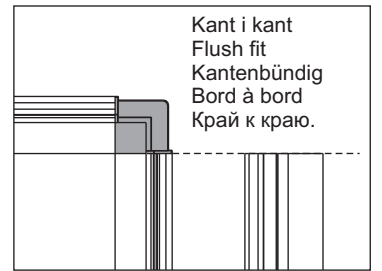
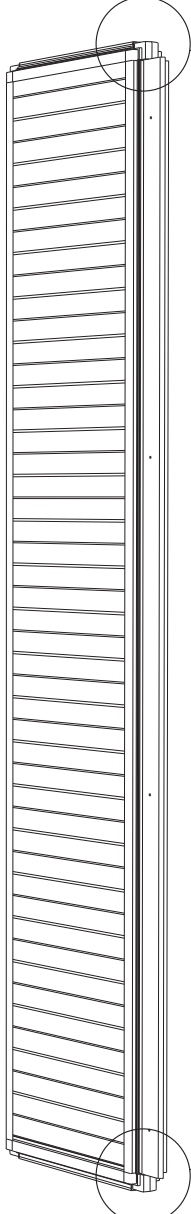
Insida
Inside
Innenseite
Intérieur
Внутр.



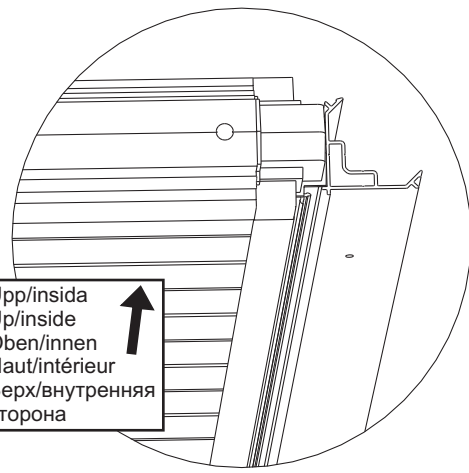
OBS!
IMPORTANT!
ACHTUNG!
ATTENTION!
Внимание!



Upp
Up
Oben
Haut
Верх

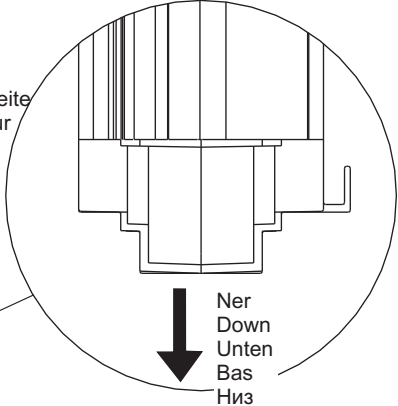


Kant i kant
Flush fit
Kantenbündig
Bord à bord
Край к краю.



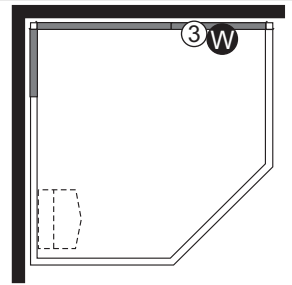
Upp/insida
Up/inside
Oben/innen
Haut/intérieur
Верх/внутренняя
сторона

Insida
Inside
Innenseite
Intérieur
Внутр.



Ner
Down
Unten
Bas
Низ

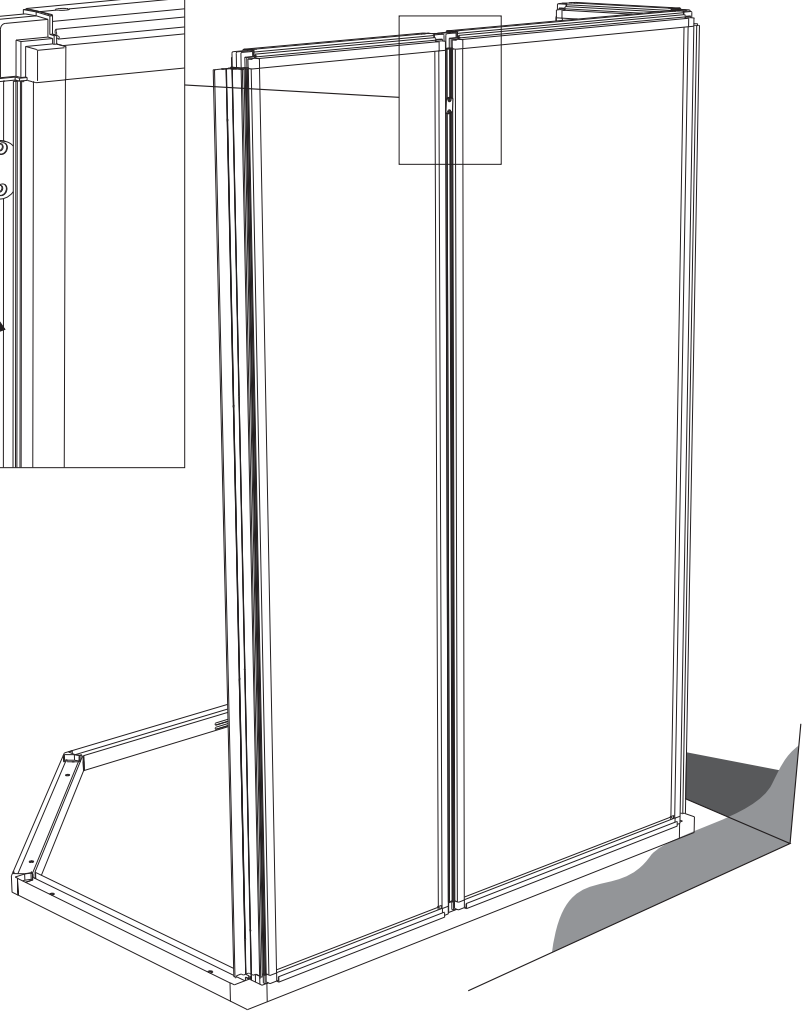
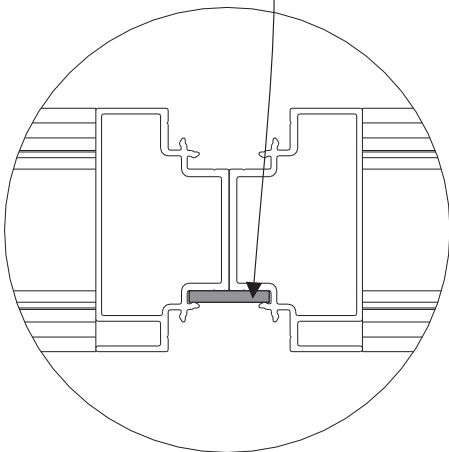
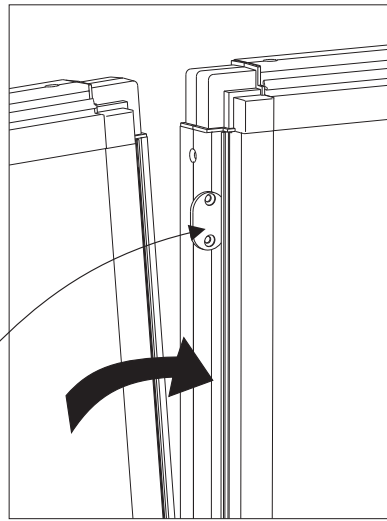
Utsida
Outside
Außenseite
Extérieur
Наруж.



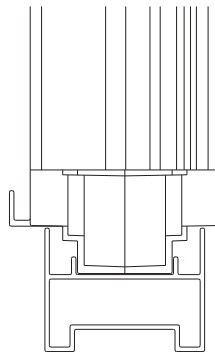
Styrning
 Locking plate
 Sicherungsscheibe
 Rondelle de blocage
 Направление

x1

33x21x3mm

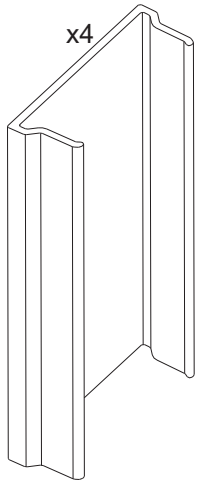
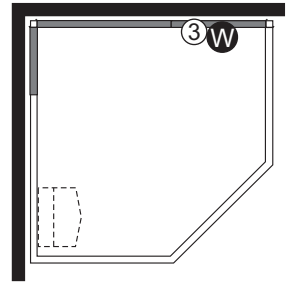


Utsida
 Outside
 Außenseite
 Extérieur
 Наруж.

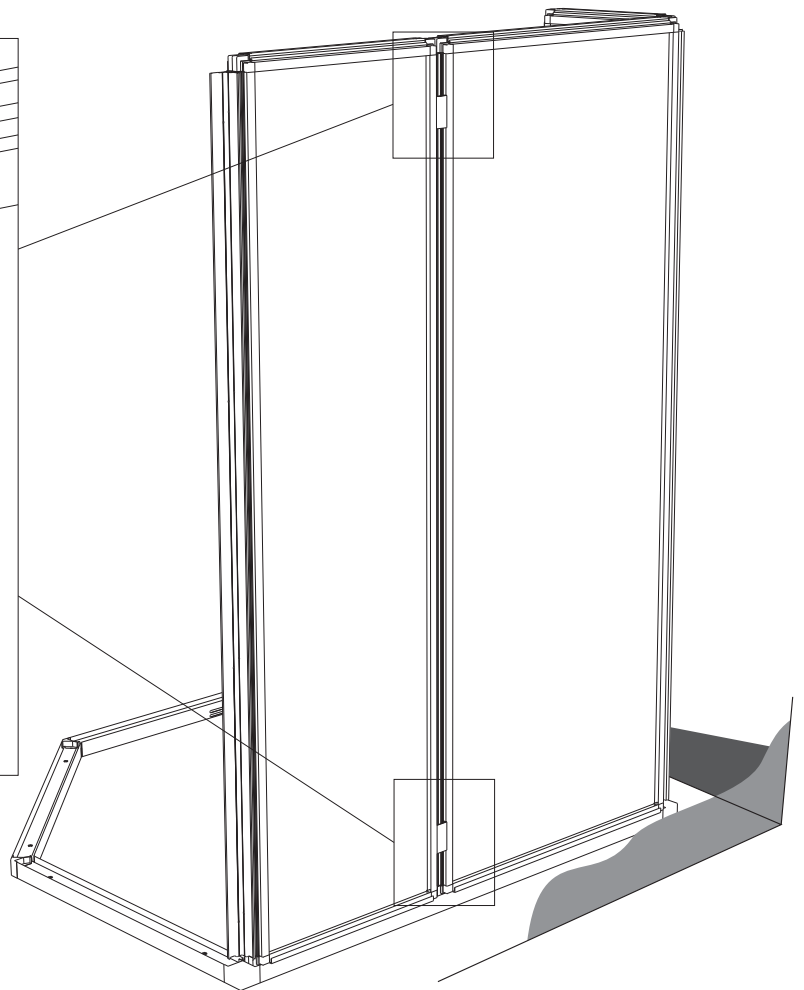
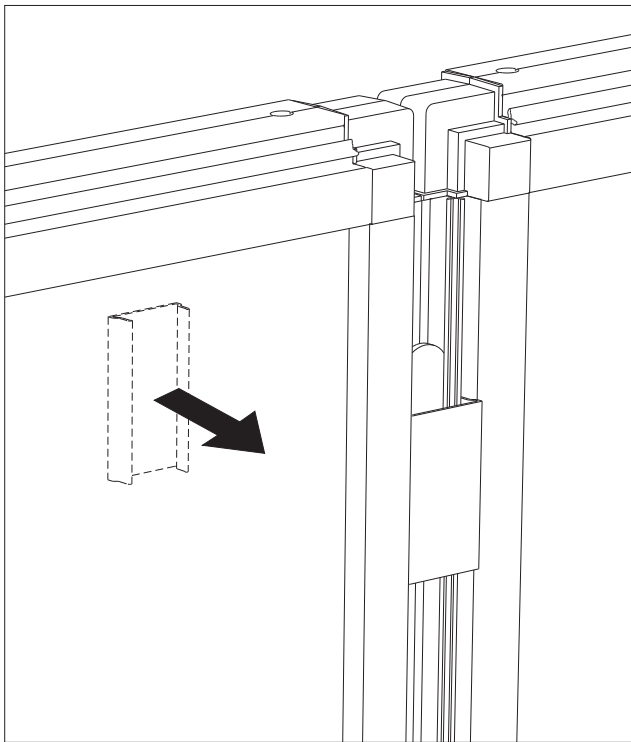
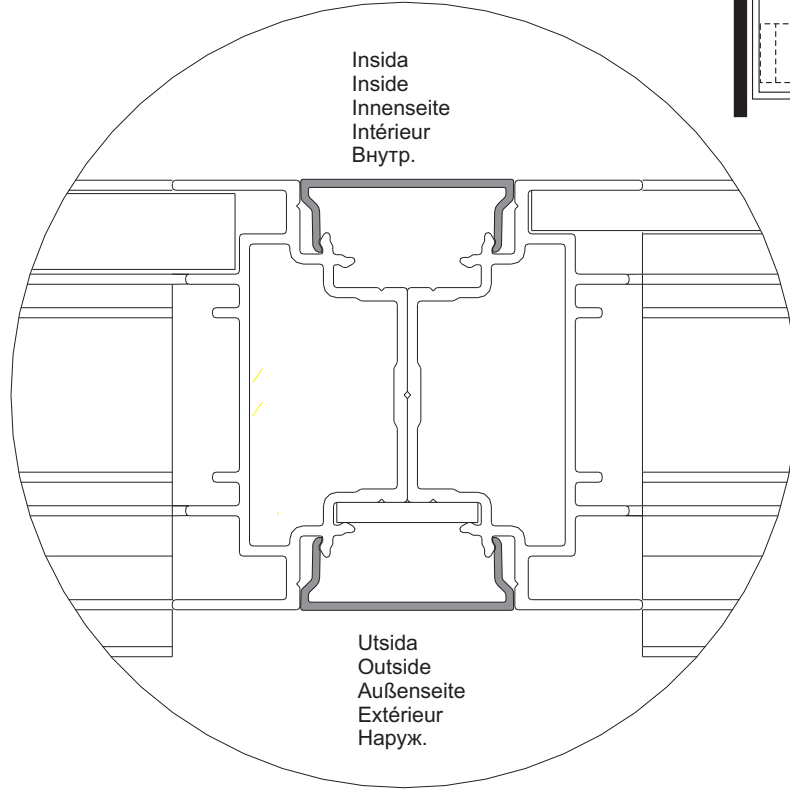


Insida
 Inside
 Innenseite
 Intérieur
 Внутр.

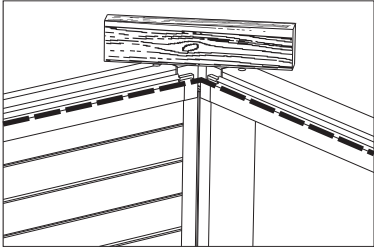
11



70mm



12



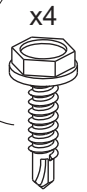
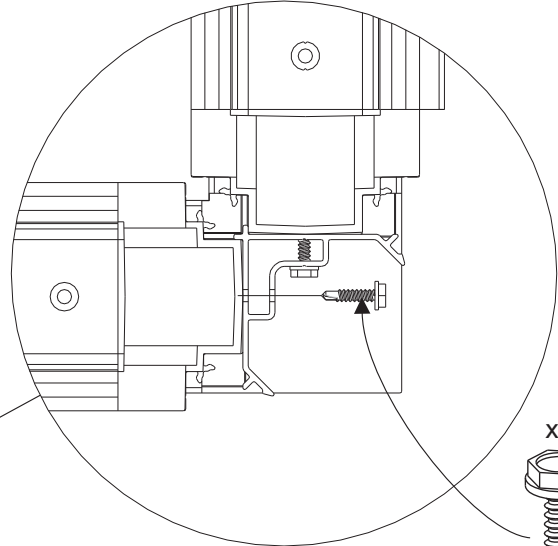
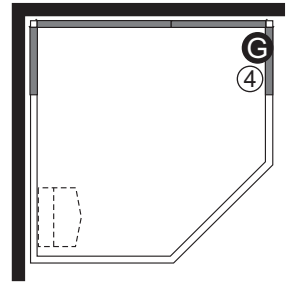
OBS! Det är viktigt att väggarna är i jämnhöjd i hörnen.

IMPORTANT! The walls must be perfectly level where they meet at the corners.

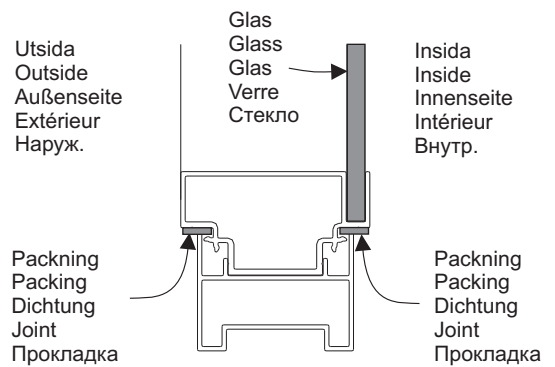
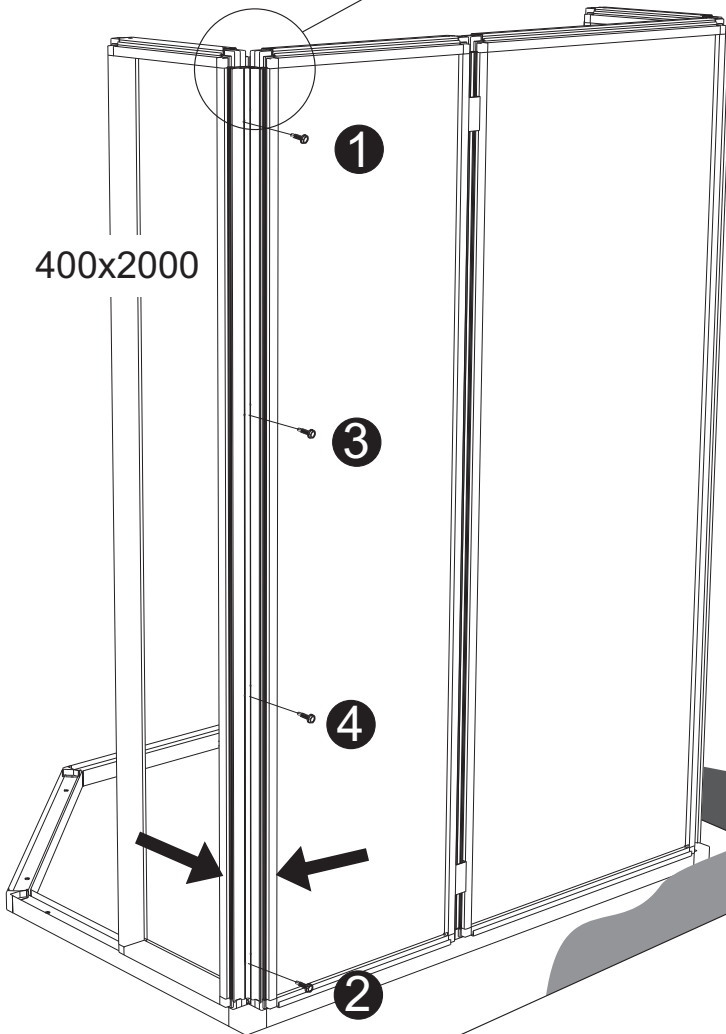
ACHTUNG! Die Wände müssen an den Ecken auf gleicher Höhe liegen.

ATTENTION ! Il est important que les cloisons soient au même niveau dans les angles.

Внимание! Важно, чтобы стенки были на одинаковой высоте в углу.



x4
B6x16mm



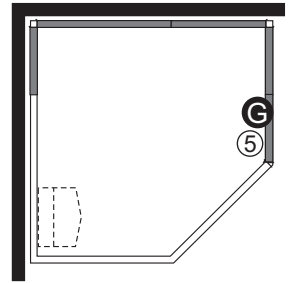
Tryck ihop väggarna när de skruvas samman.

Push the walls together while they are being screwed together.

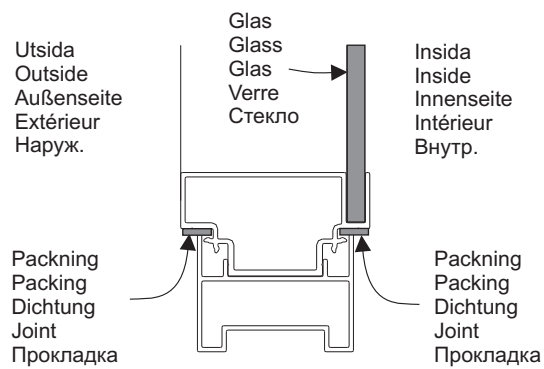
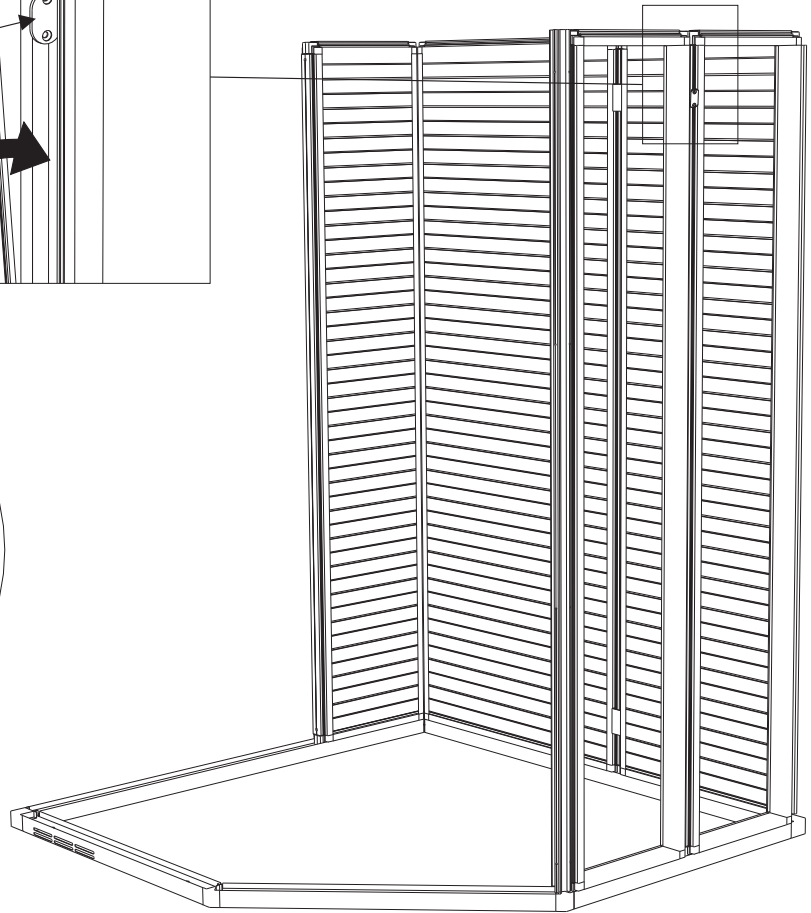
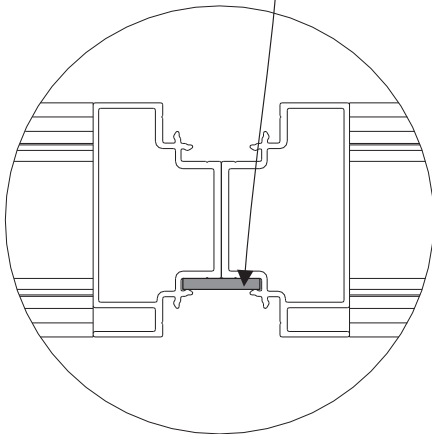
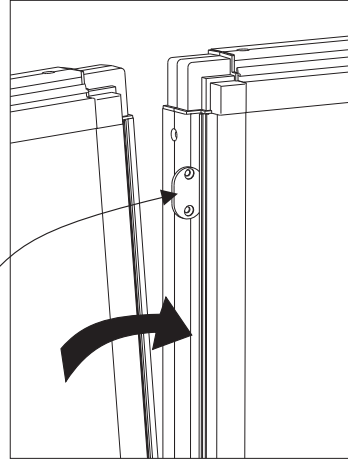
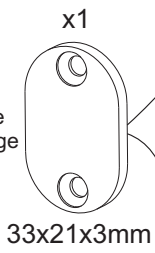
Wände beim Zusammenschrauben zusammendrücken.

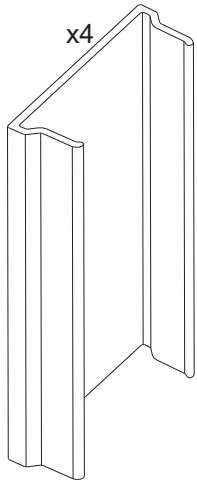
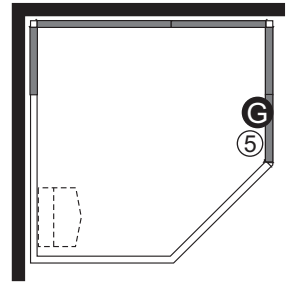
Pour visser les cloisons, les maintenir fermement assemblées.

Прижимайте стенки одну к другой, когда будете соединять их винтами.

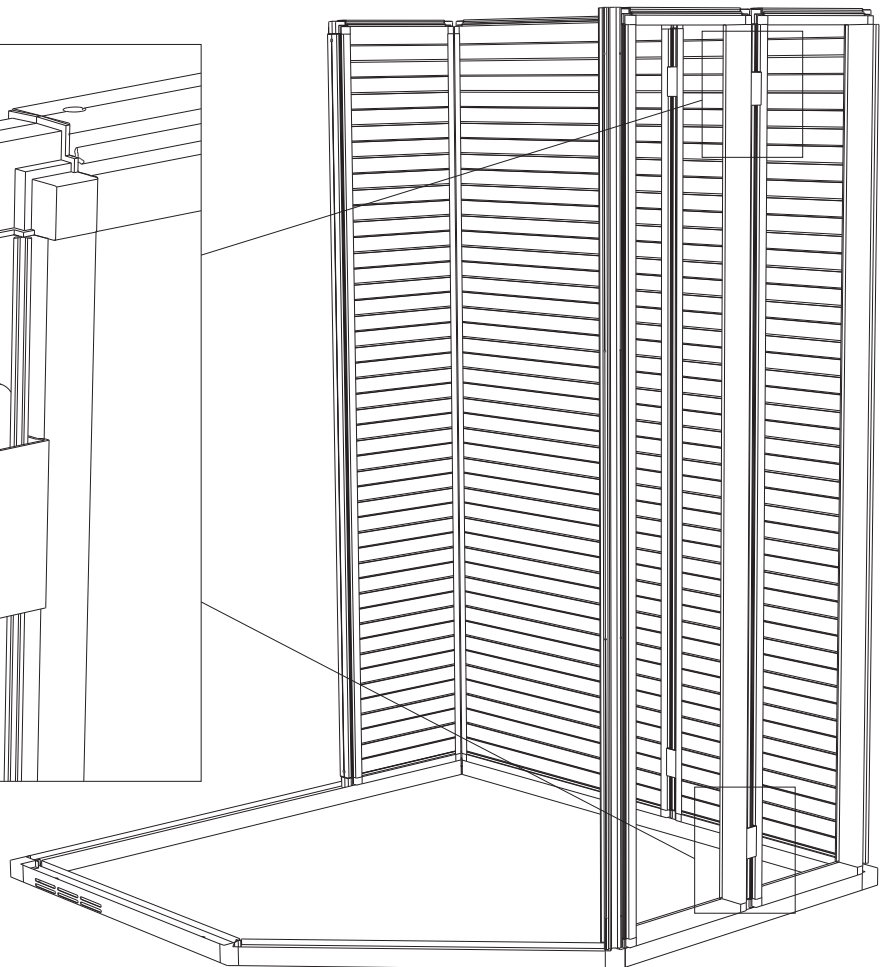
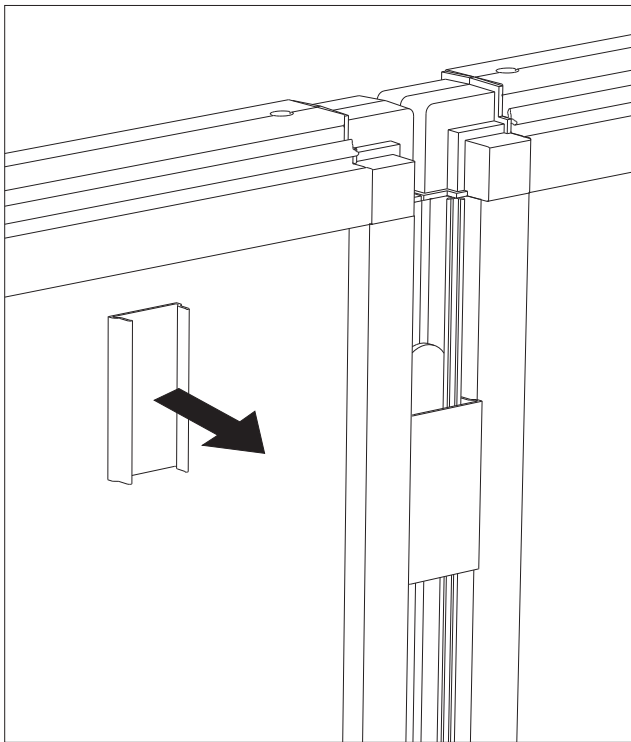
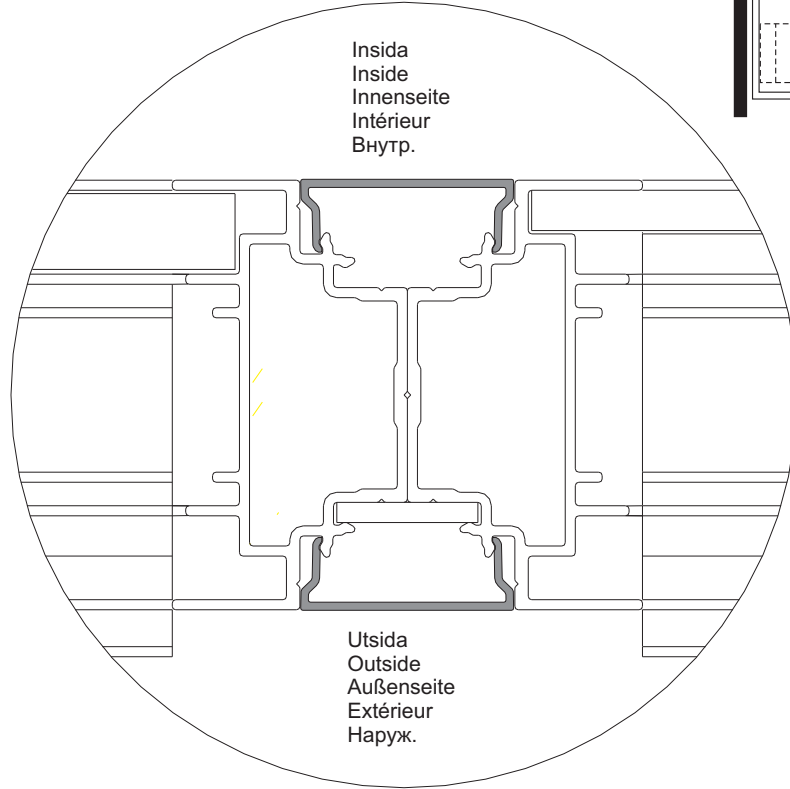


Styrning
Locking plate
Sicherungsscheibe
Rondelle de blocage
Направление





70mm



15

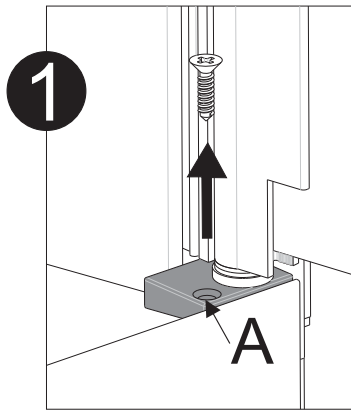
Dörren levereras högerhängd. För att göra om dörren till vänsterhängd gör enligt bilderna på följande två sidor. Ska dörren vara högerhängd gå direkt till bild 17.

The door is supplied with hinges on the right-hand side. To move the hinges to the left-hand side, follow the pictograph instructions on the next two pages. If you are fitting a door with hinges on the right-hand side, go directly to figure 17.

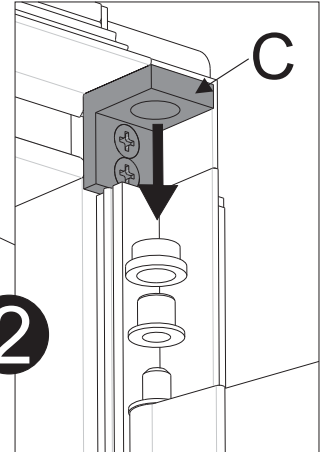
Tür bei Lieferung mit Rechtsanschlag. Für Umbau der Tür auf Linksanschlag siehe Abbildungen auf den nachfolgenden Seiten. Wird Rechtsanschlag gewünscht, weiter mit Abb. 17.

La porte est livrée suspendue à droite. Pour modifier la porte et la rendre suspendue à gauche, procéder comme indiqué sur les images des deux pages suivantes. Si la porte doit être suspendue à droite, passer directement à l'image 17.

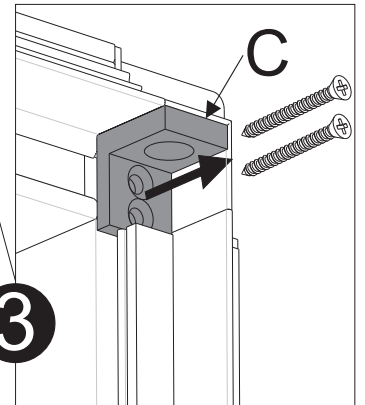
Дверь поставляется с петлями с правой стороны. Чтобы дверь открывалась на петлях с левой стороны, выполните действия на следующих двух страницах. Если дверь открывается на петлях с правой стороны, перейдите к иллюстрации 17.



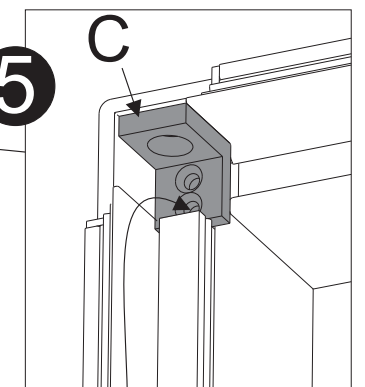
2



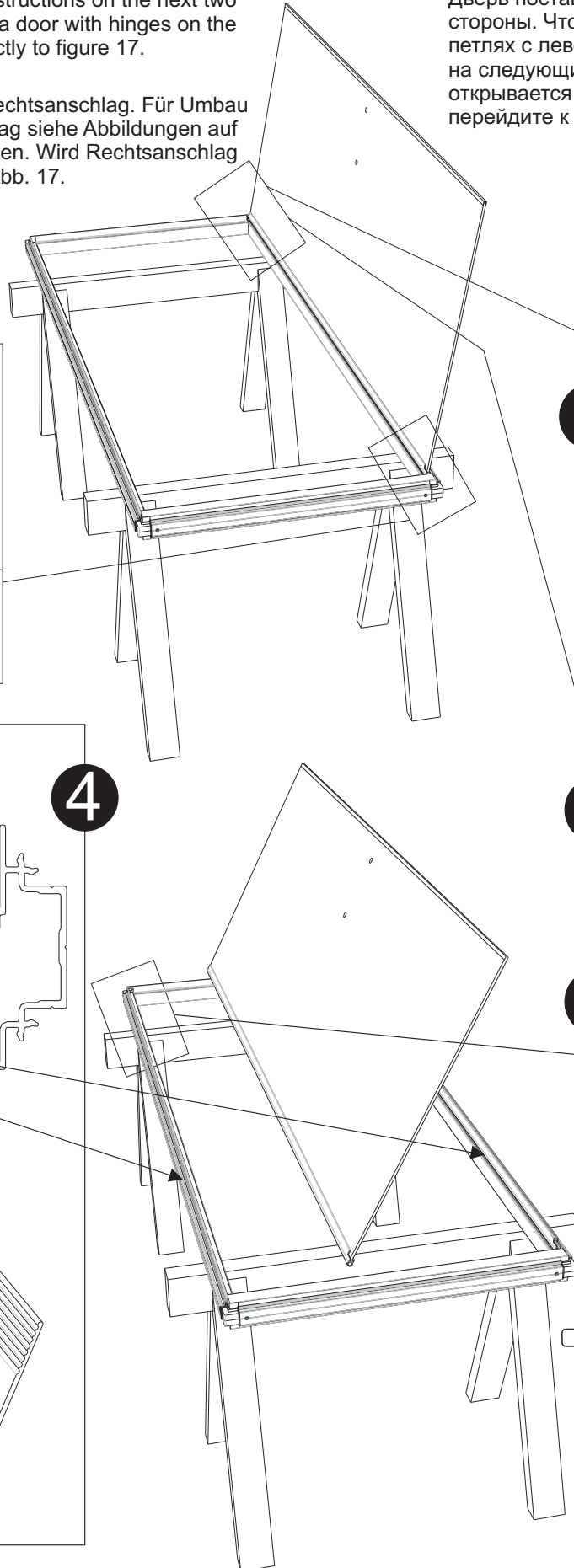
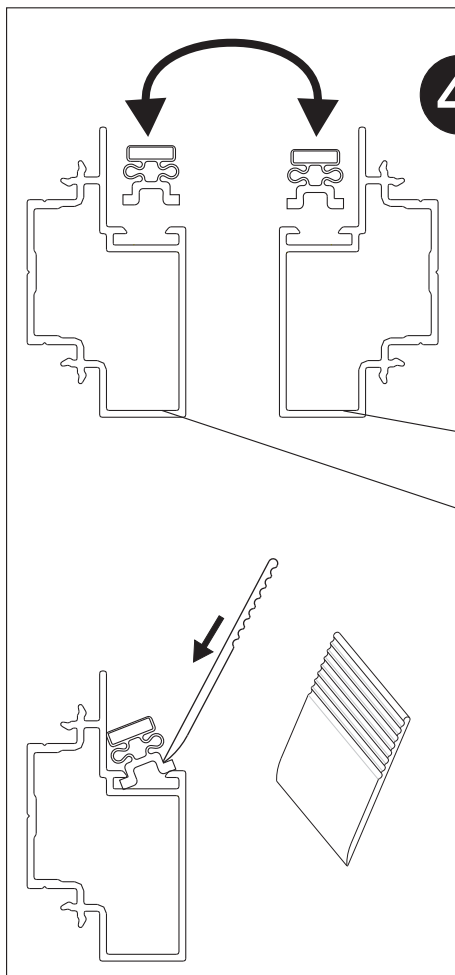
3

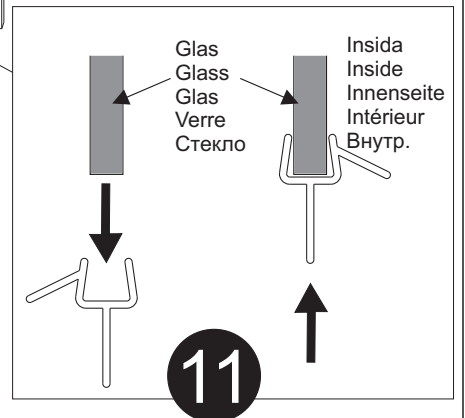
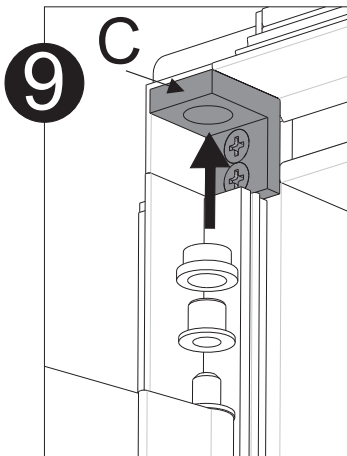
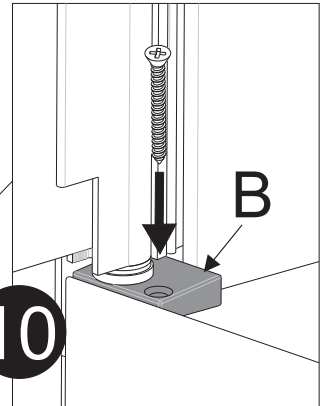
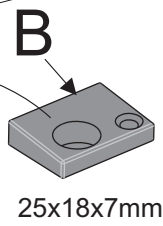
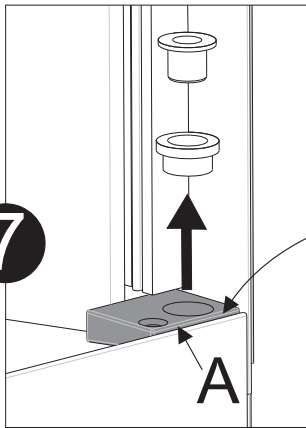
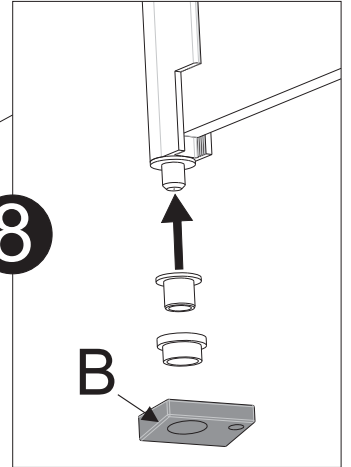
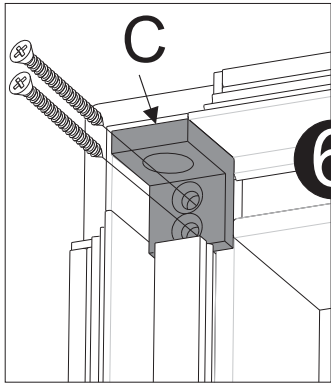


5

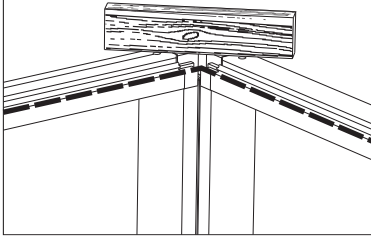


Ø 2.8





17



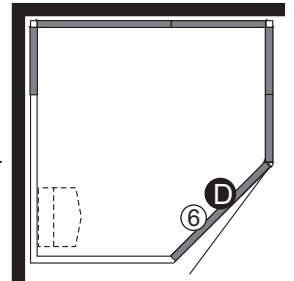
OBS! Det är viktigt att väggarna är i jämnhöjd i hörnen.

IMPORTANT! The walls must be perfectly level where they meet at the corners.

ACHTUNG! Die Wände müssen an den Ecken auf gleicher Höhe liegen.

ATTENTION ! Il est important que les cloisons soient au même niveau dans les angles.

Внимание! Важно, чтобы стенки были на одинаковой высоте в углу.



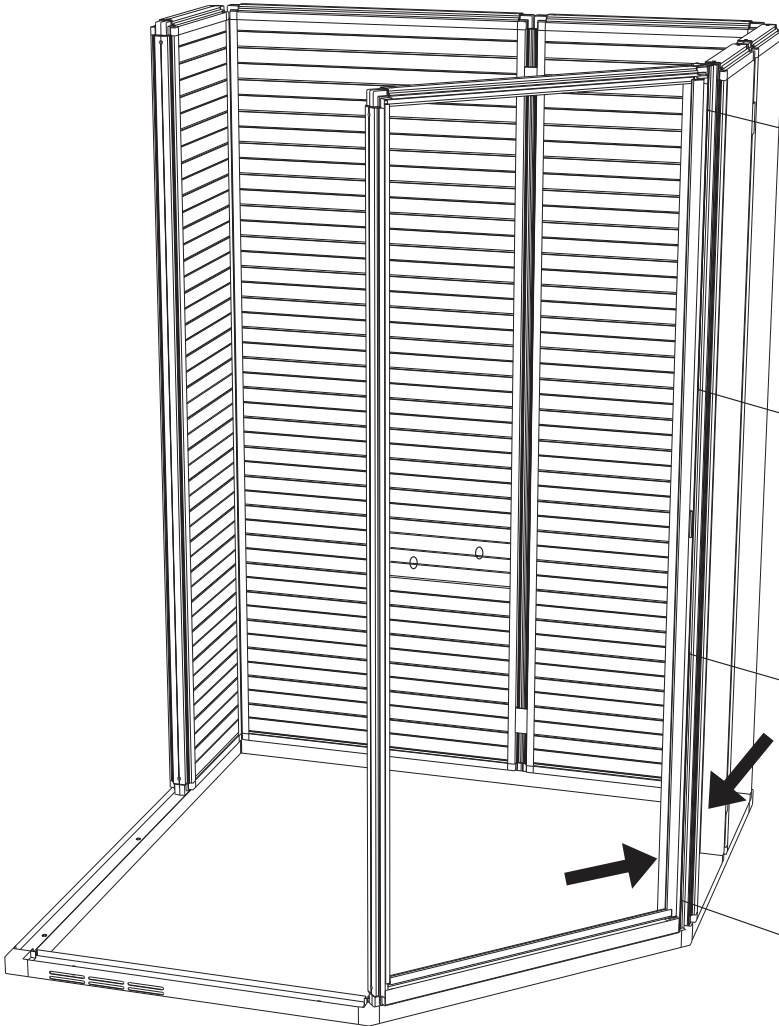
Ø 2.8



x4



B6x6.5mm



1

Börja med att borra första hålet och skruva i skruven. Borra sedan de tre resterande hålen och sätt i skruvarna.

Start by drilling the first hole and fixing the screw. Then drill the remaining three holes and fix the remaining screws.

Zunächst das erste Loch bohren und Schraube einschrauben. Anschließend die restlichen drei Löcher bohren und Schrauben einsetzen.

3

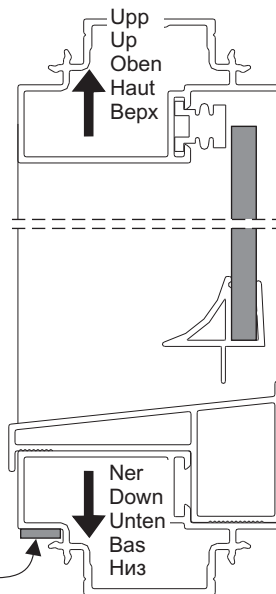
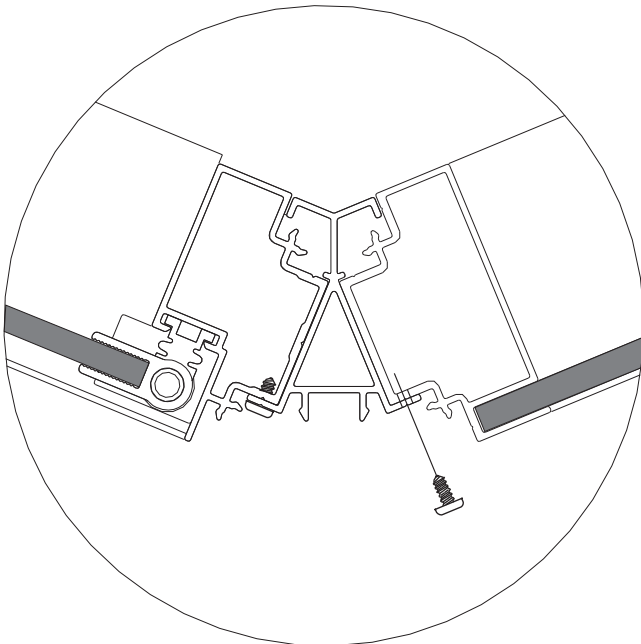
Commencer à percer le premier trou et visser la vis. Percer ensuite les trois autres trous et engager les vis.

Вначале просверлите первое отверстие и затем ввинтите винт. Просверлите затем три остальных отверстия и вставьте винты.

4

Tryck ihop väggarna vid borringen. Push the walls together while drilling. Wände beim Bohren zusammendrücken. Pendant le perçage des cloisons, les maintenir fermement assemblées. Прижимайте стенки одну к другой, когда будете сверлить.

2



Upp
Up
Oben
Haut
Верх

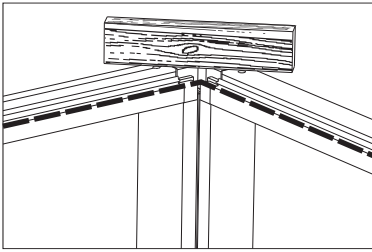
Inside
Inside
Innenseite
Intérieur
Внутр.

Utsida
Outside
Außenseite
Extérieur
Наруж.

Packning
Packing
Dichtung
Joint
Прокладка

Ner
Down
Unten
Bas
Низ

18



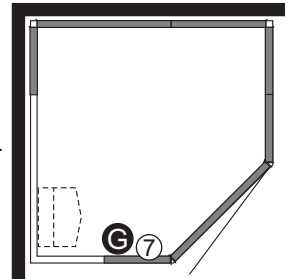
OBS! Det är viktigt att väggarna är i jämnhöjd i hörnen.

IMPORTANT! The walls must be perfectly level where they meet at the corners.

ACHTUNG! Die Wände müssen an den Ecken auf gleicher Höhe liegen.

ATTENTION ! Il est important que les cloisons soient au même niveau dans les angles.

Внимание! Важно, чтобы стенки были на одинаковой высоте в углу.



Ø 2.8



x4



B6x6.5mm

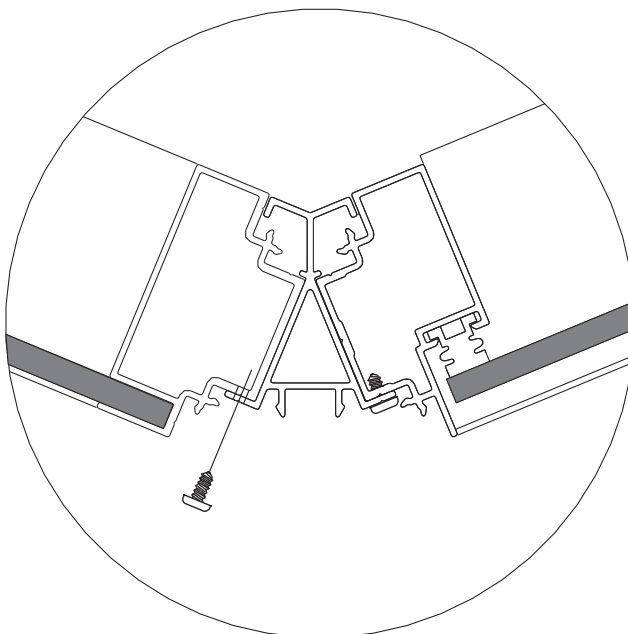
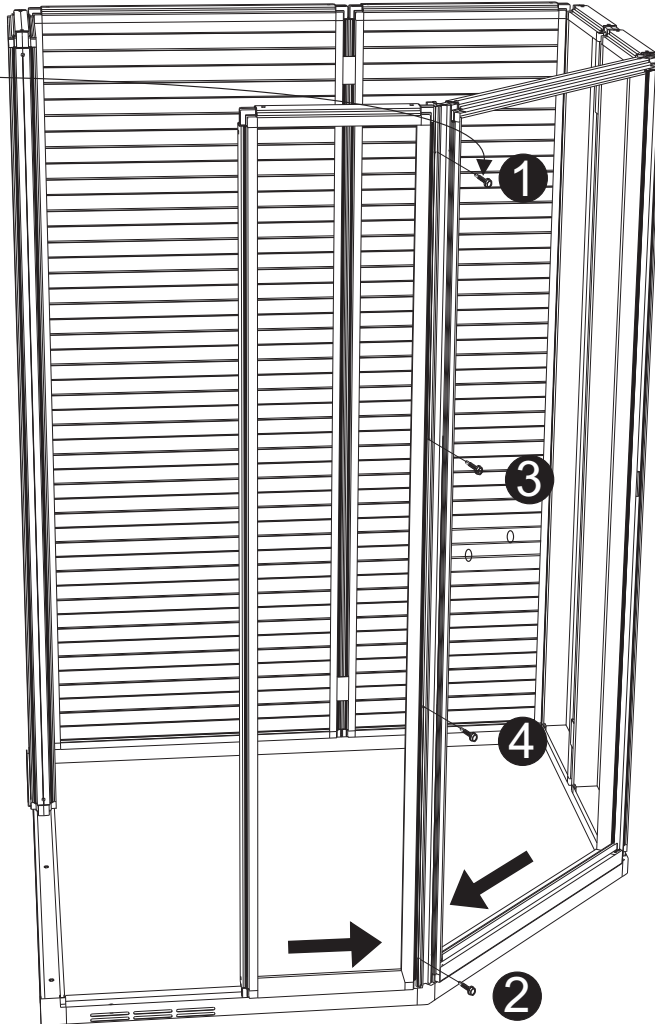
Börja med att borra första hålet och skruva i skruven. Borra sedan de tre resterande hålen och sätt i skruvarna.

Start by drilling the first hole and fixing the screw. Then drill the remaining three holes and fix the remaining screws.

Zunächst das erste Loch bohren und Schraube einschrauben. Anschließend die restlichen drei Löcher bohren und Schrauben einsetzen.

Commencer à percer le premier trou et visser la vis. Percer ensuite les trois autres trous et engager les vis.

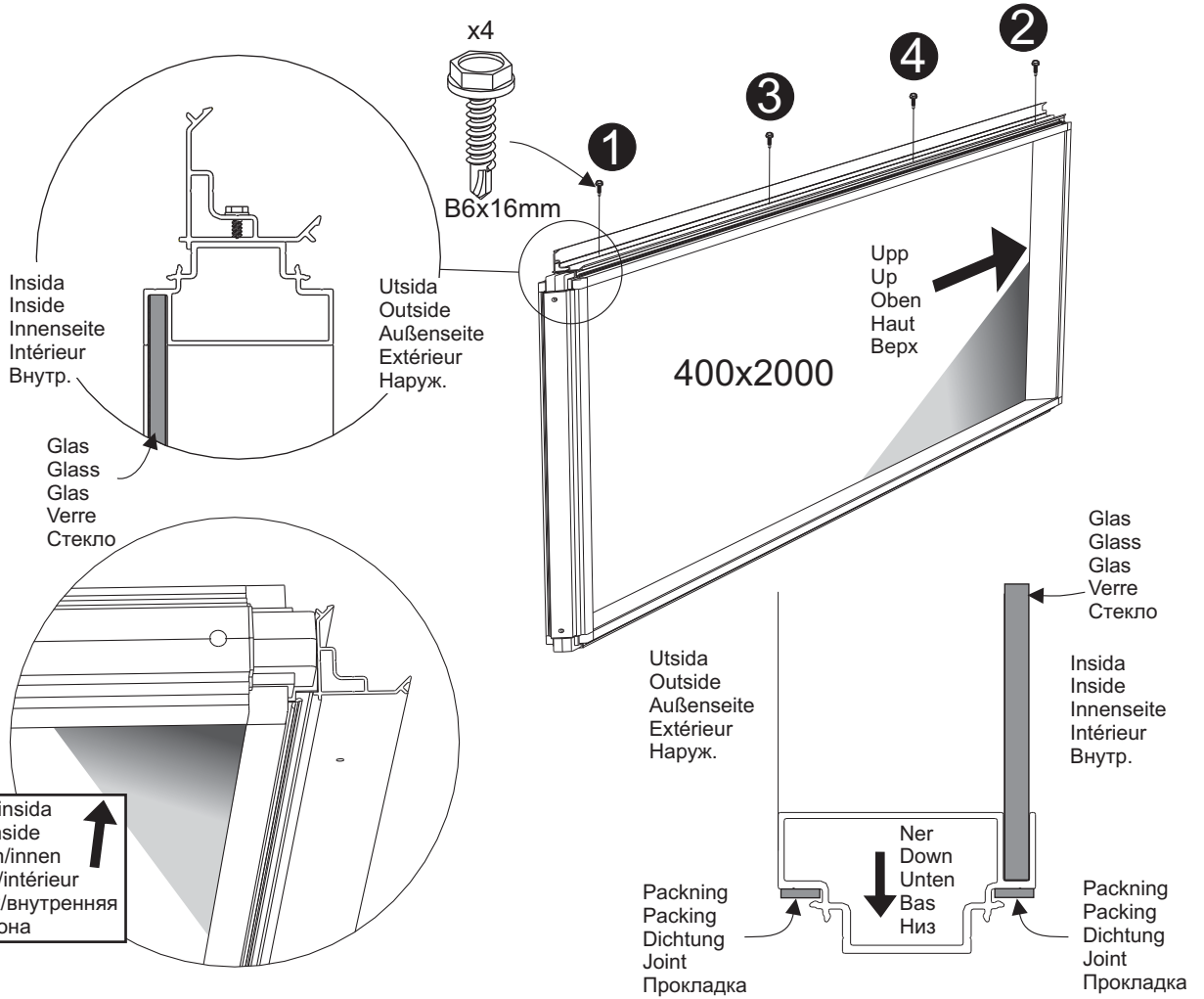
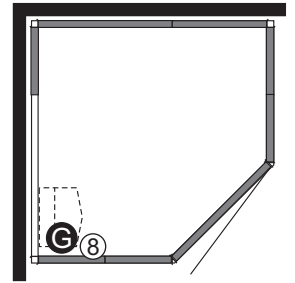
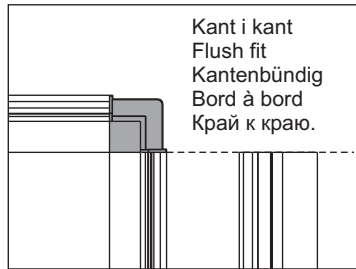
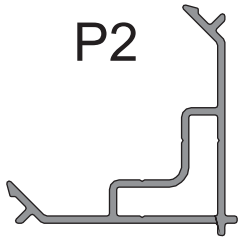
Вначале просверлите первое отверстие и затем винтите винт. Просверлите затем остальных отверстия и вставьте винты.



Tryck ihop väggarna vid borrhölen.
Push the walls together while drilling.
Wände beim Bohren zusammendrücken.
Pendant le perçage des cloisons, les maintenir fermement assemblées.
Прижимайте стенки одну к другой, когда будете сверлить.

19

P2

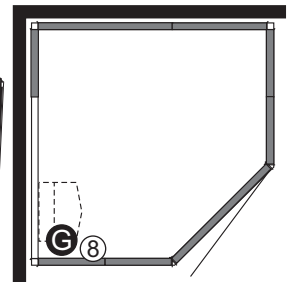
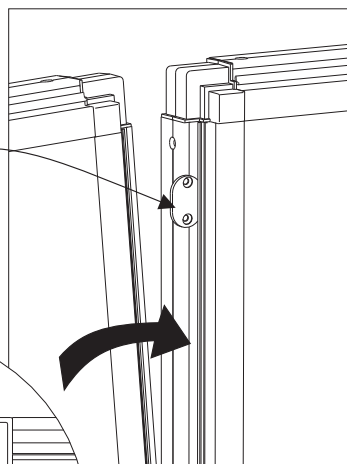
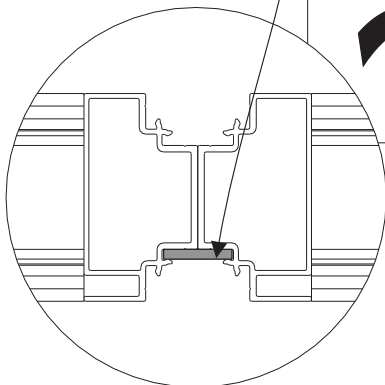


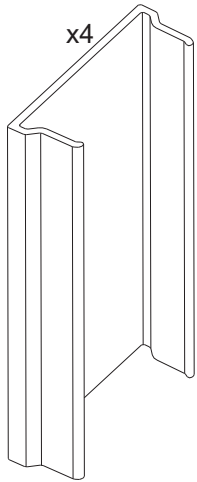
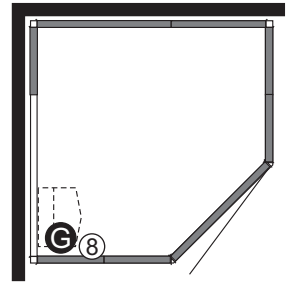
20

Styrning
Locking plate
Sicherungsscheibe
Rondelle de
blocage
Направление

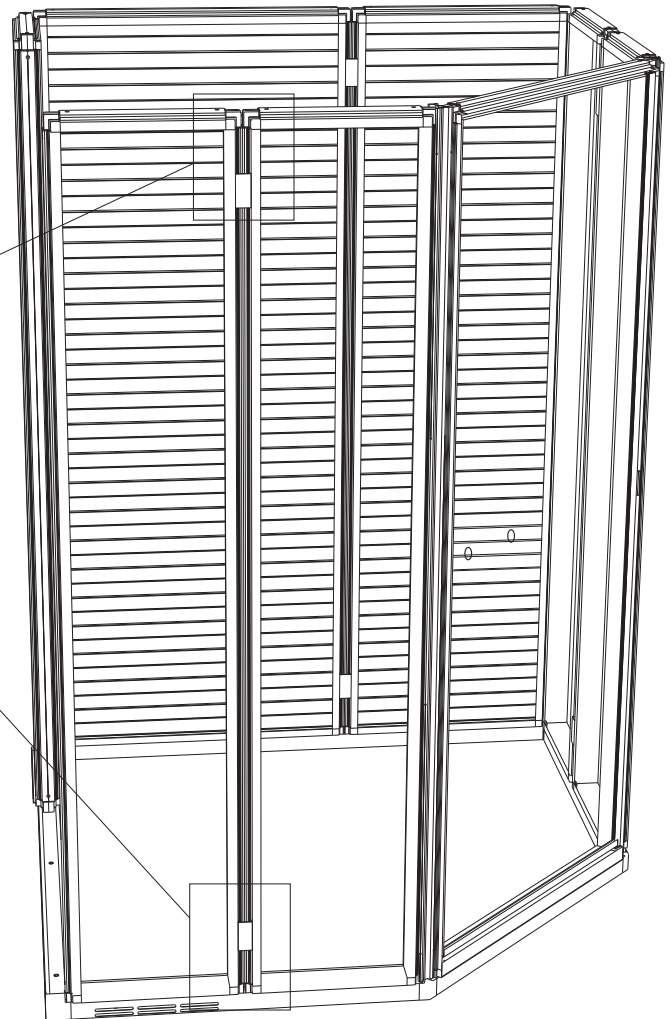
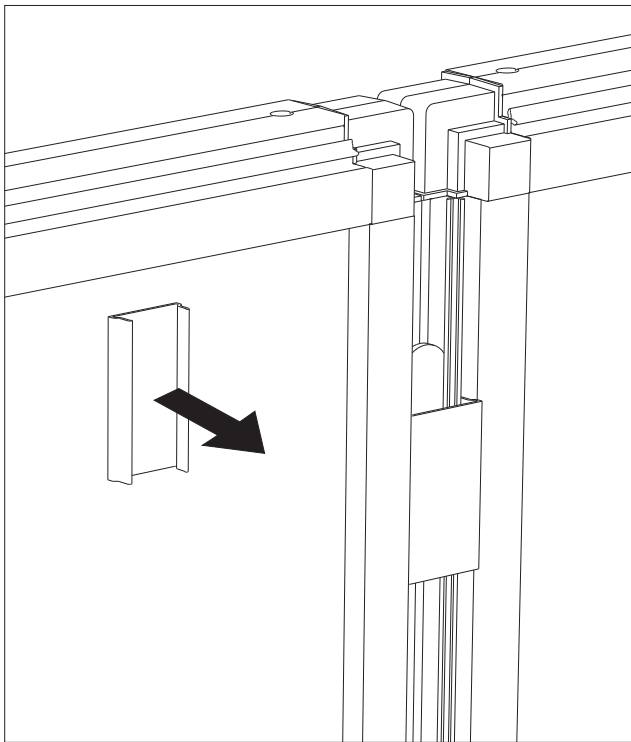
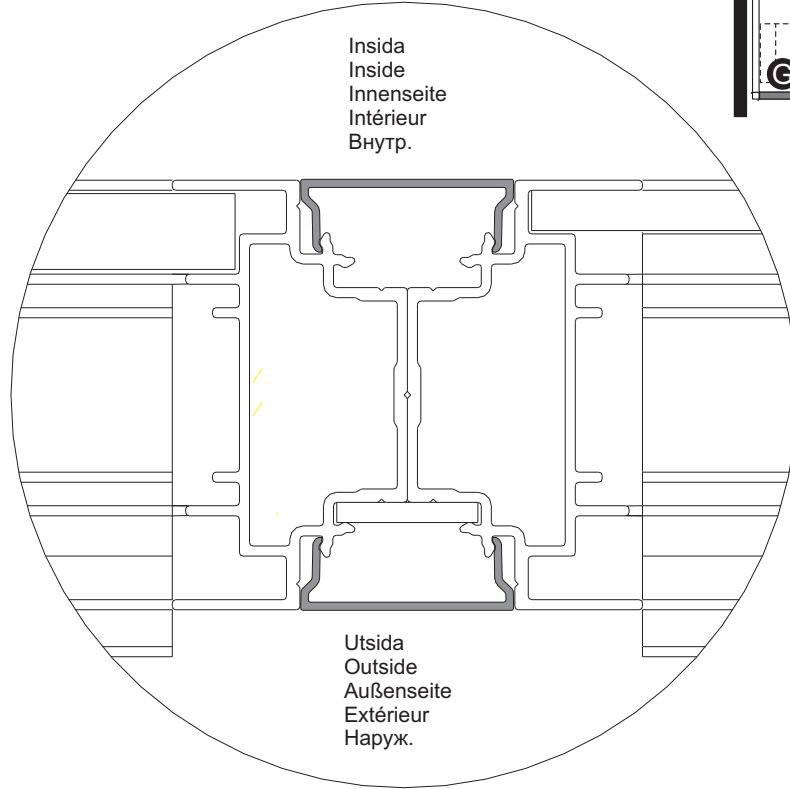
x1

33x21x3mm

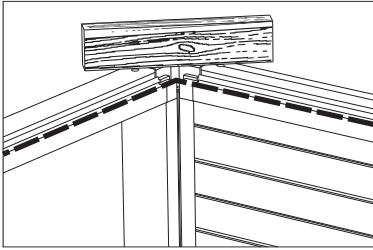




70mm



22



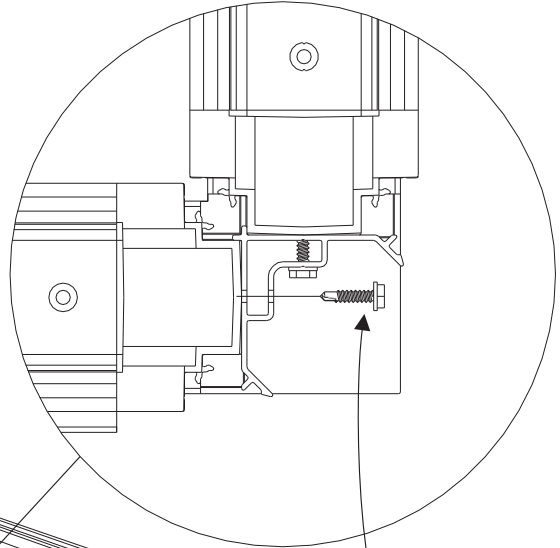
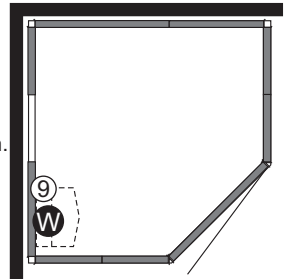
OBS! Det är viktigt att väggarna är i jämnhöjd i hörnen.

IMPORTANT! The walls must be perfectly level where they meet at the corners.

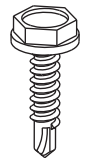
ACHTUNG! Die Wände müssen an den Ecken auf gleicher Höhe liegen.

ATTENTION ! Il est important que les cloisons soient au même niveau dans les angles.

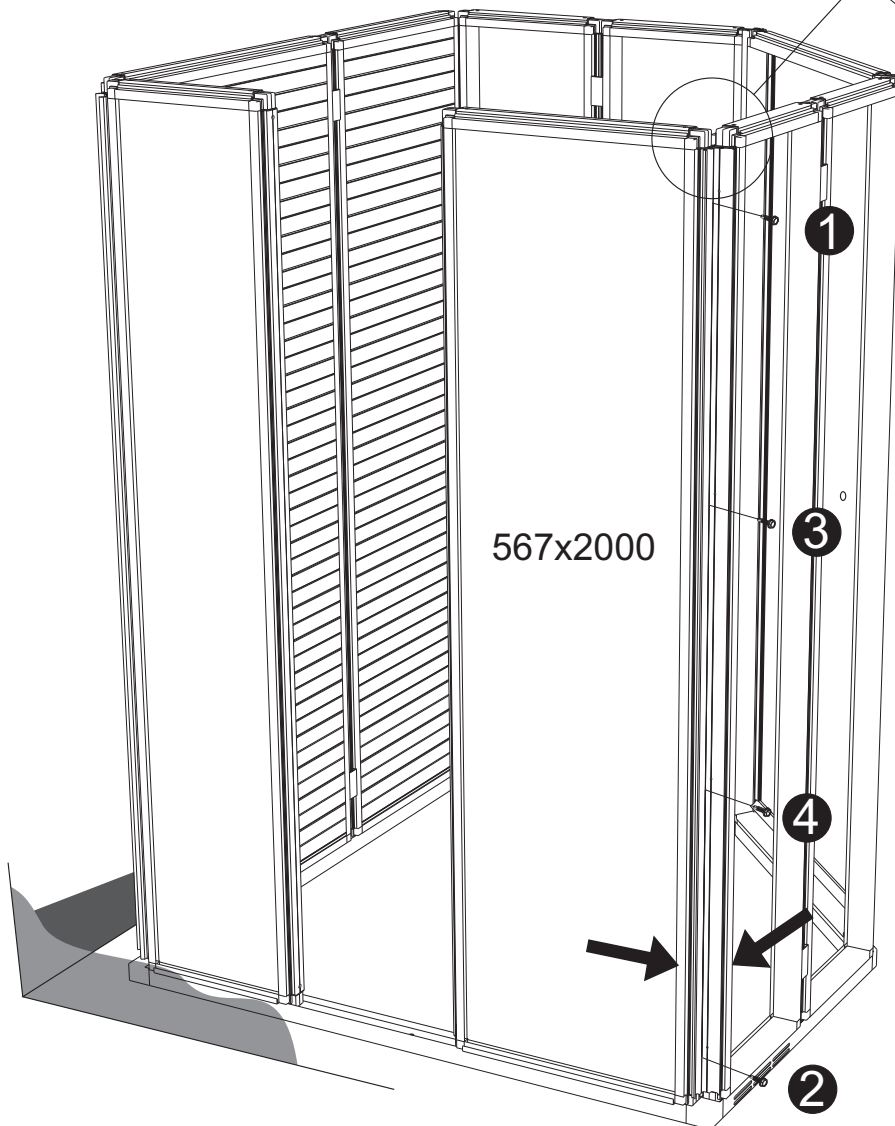
Внимание! Важно, чтобы стенки были на одинаковой высоте в углу.



x4



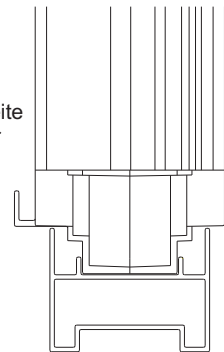
B6x16mm



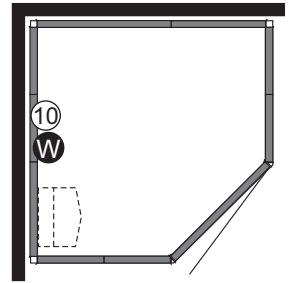
567x2000

Utsida
Outside
Außenseite
Extérieur
Наруж.

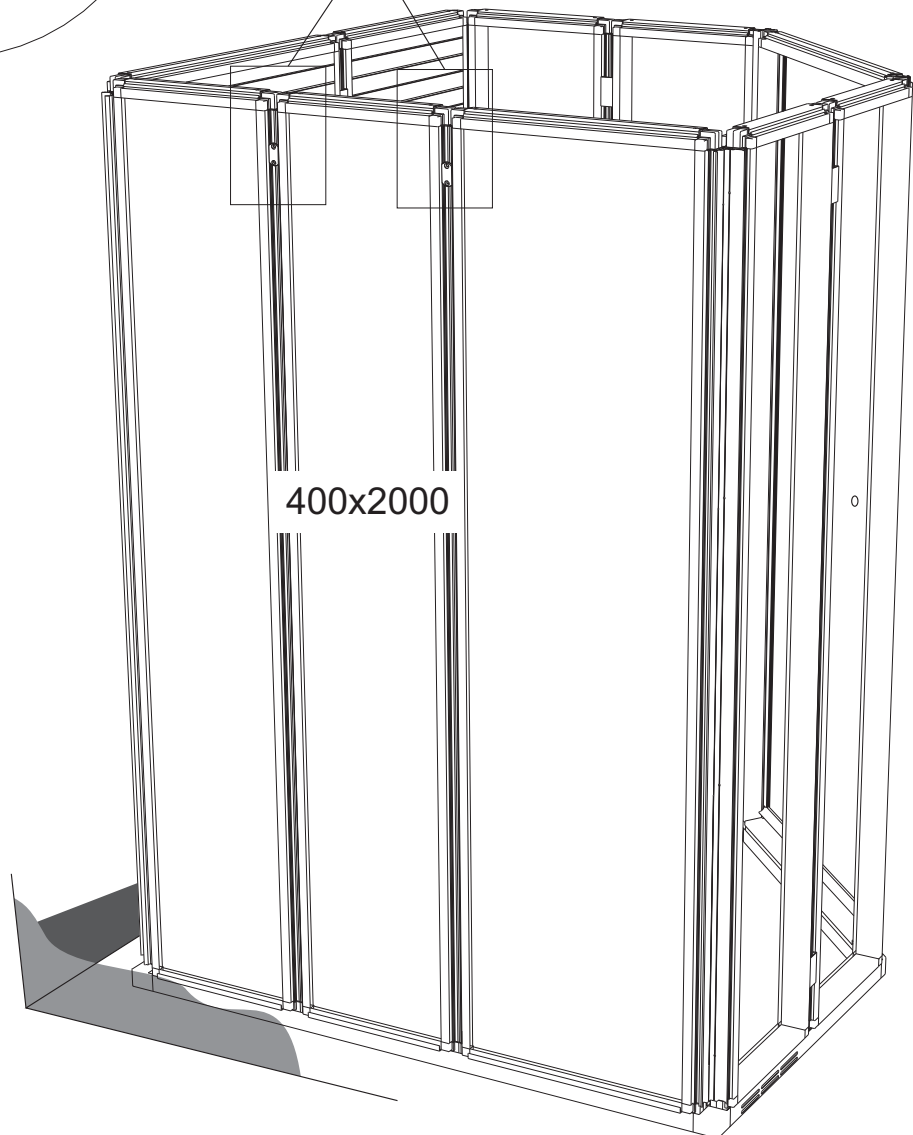
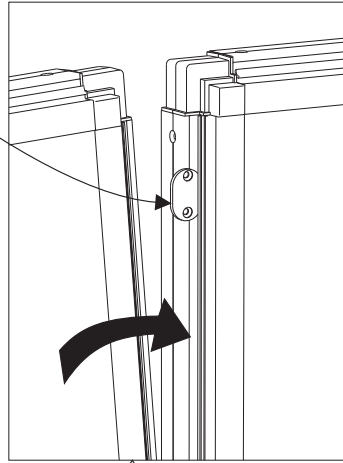
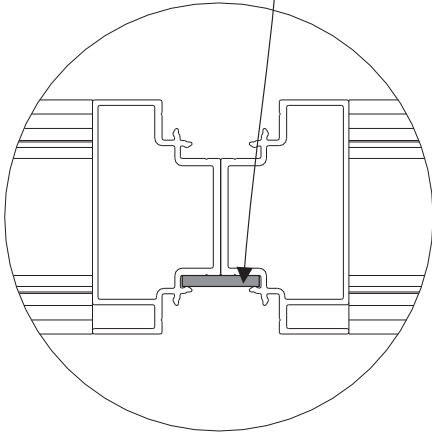
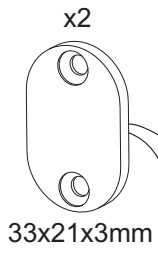
Insida
Inside
Innenseite
Intérieur
Внутр.



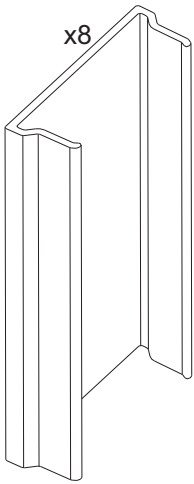
Tryck ihop väggarna när de skruvas samman.
Push the walls together while they are being screwed together.
Wände beim Zusammenschrauben zusammendrücken.
Pour visser les cloisons, les maintenir fermement assemblées.
Прижимайте стенки одну к другой, когда будете соединять их винтами.



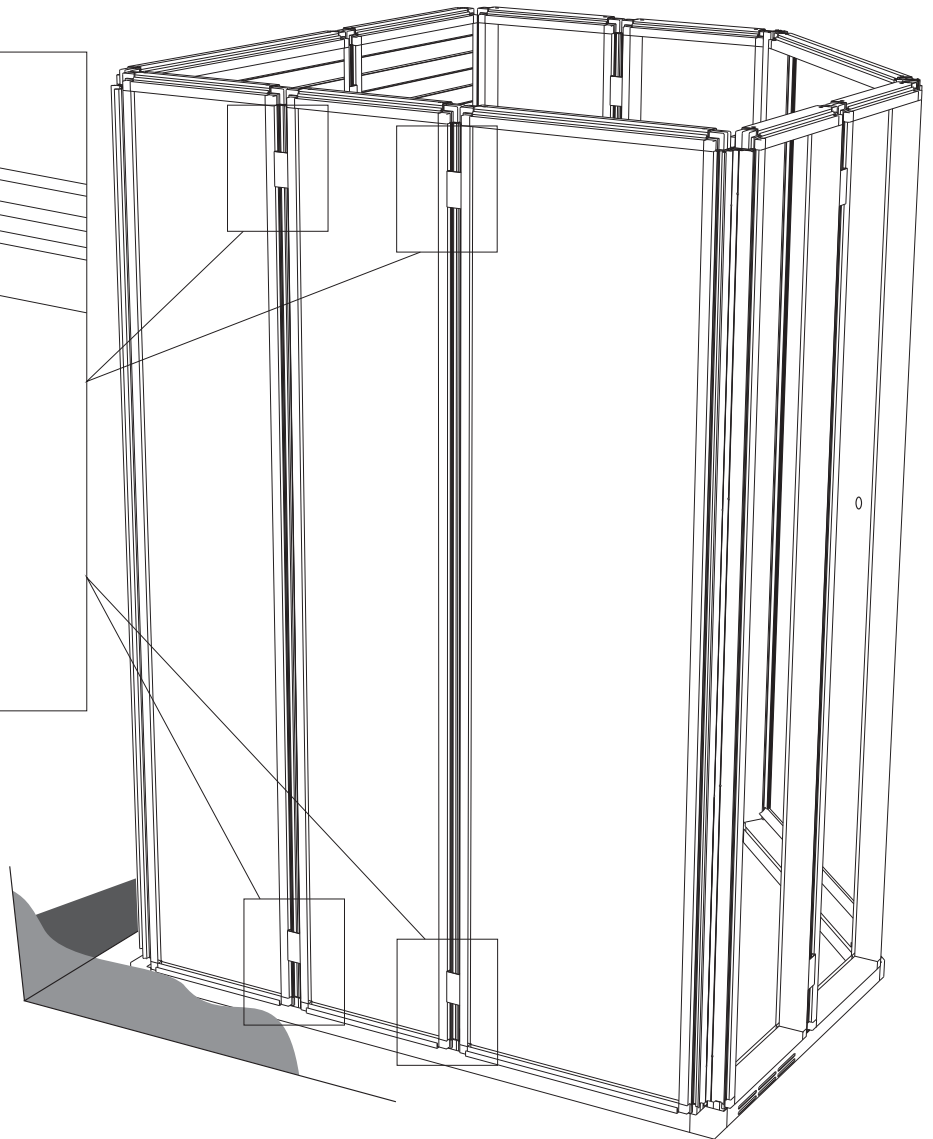
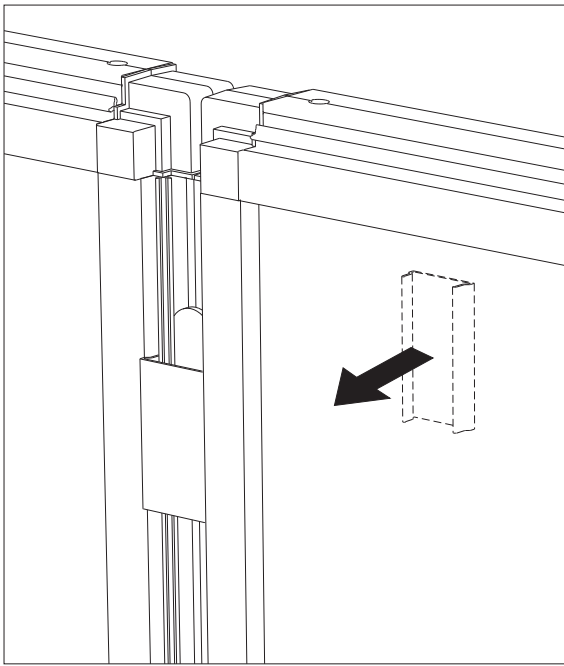
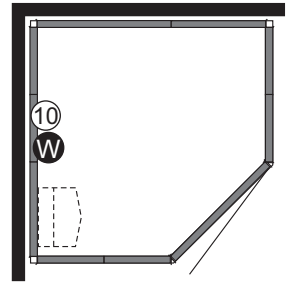
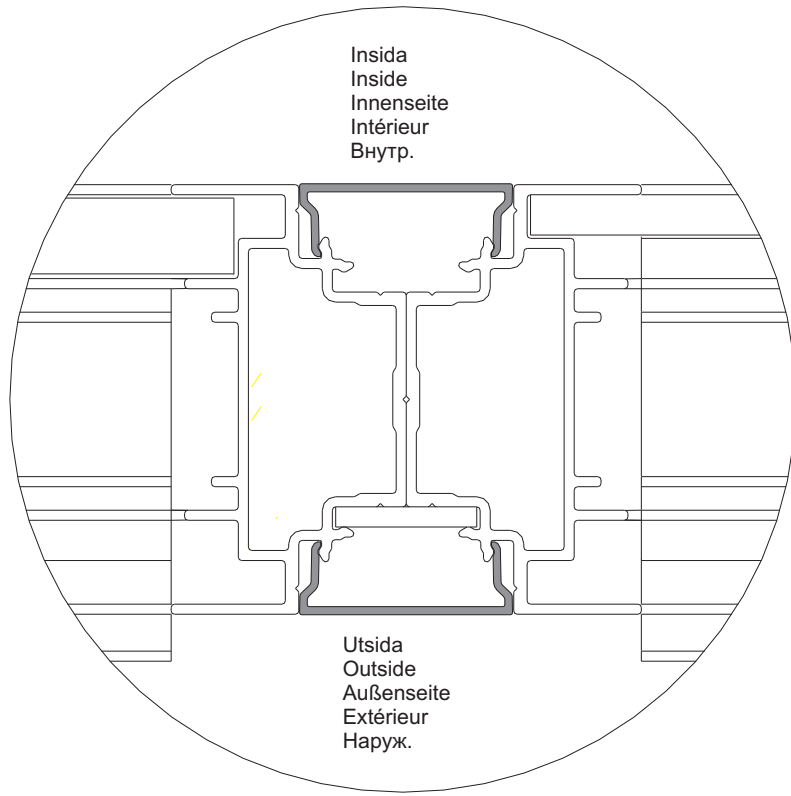
Styrning
Locking plate
Sicherungsscheibe
Rondelle de blocage
Направление



24



70mm



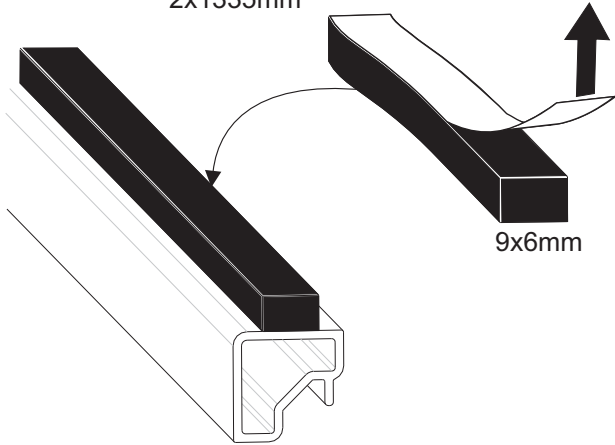
25

P8

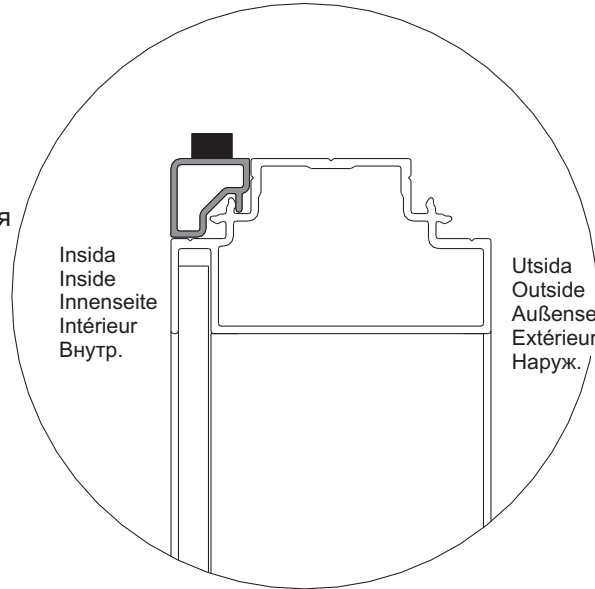


3x768mm
2x1335mm

Självhäftande
Self-adhesive
Selbstklebend
Autocollant
Самоприклеивающиеся

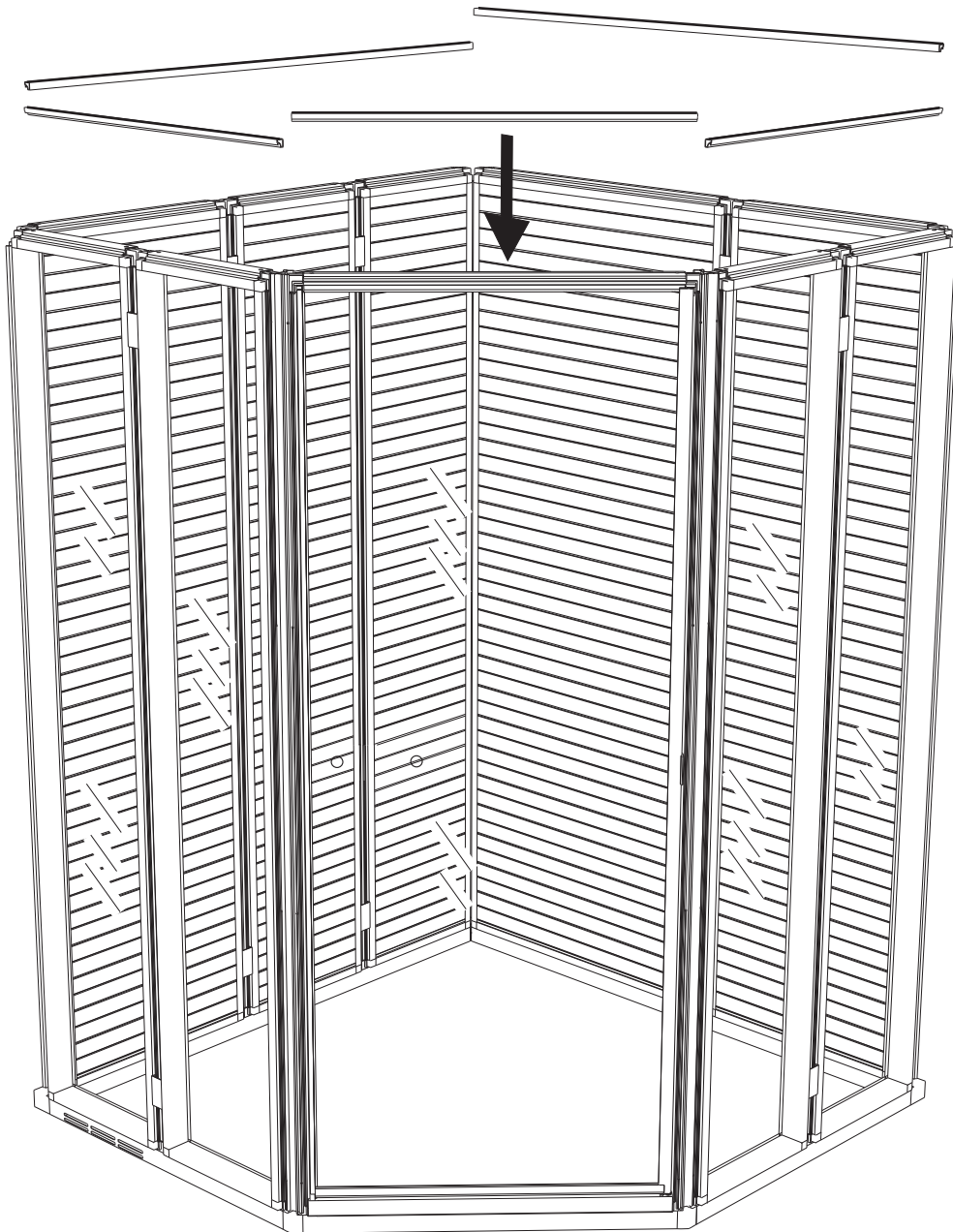


9x6mm



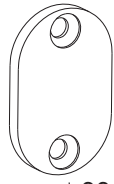
Insida
Inside
Innenseite
Intérieur
Внутр.

Utsida
Outside
Außenseite
Extérieur
Наруж.



Styrning
Locking plate
Sicherungsscheibe
Rondelle de blocage
Направление

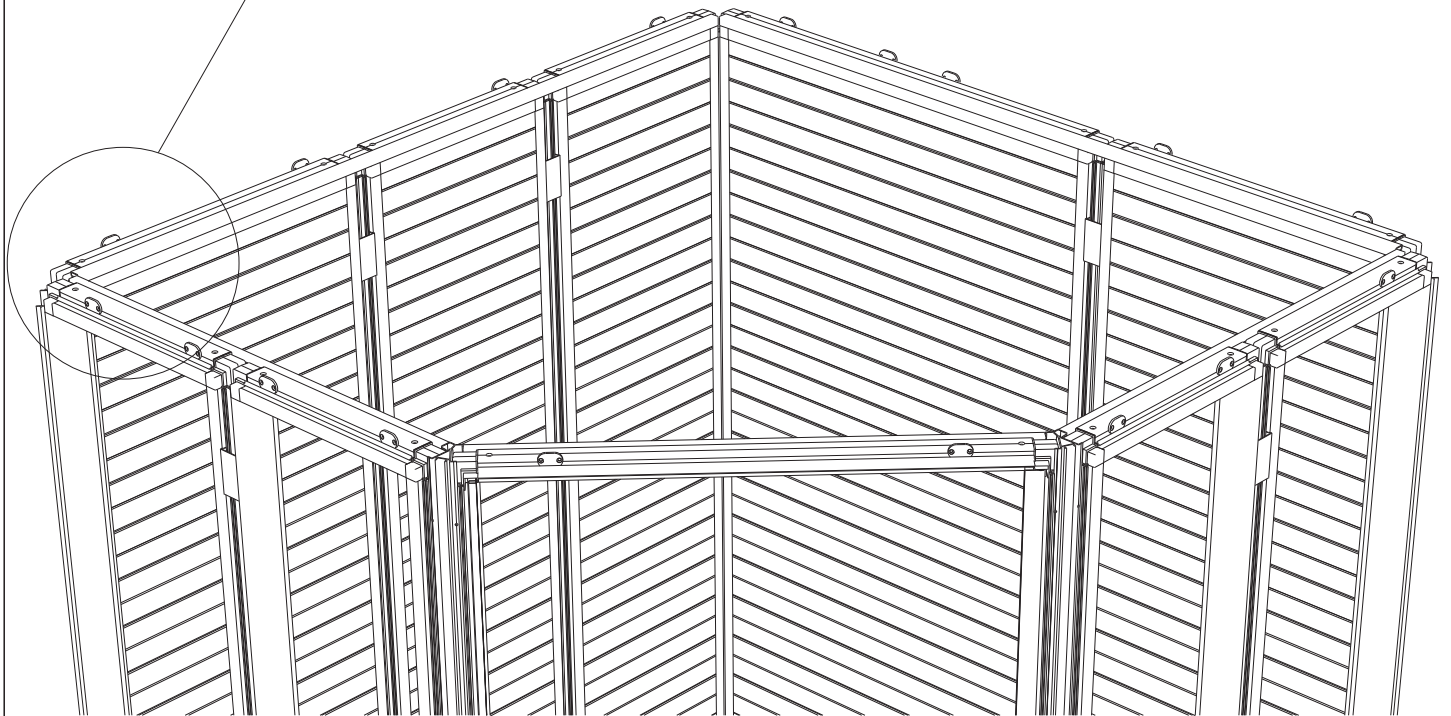
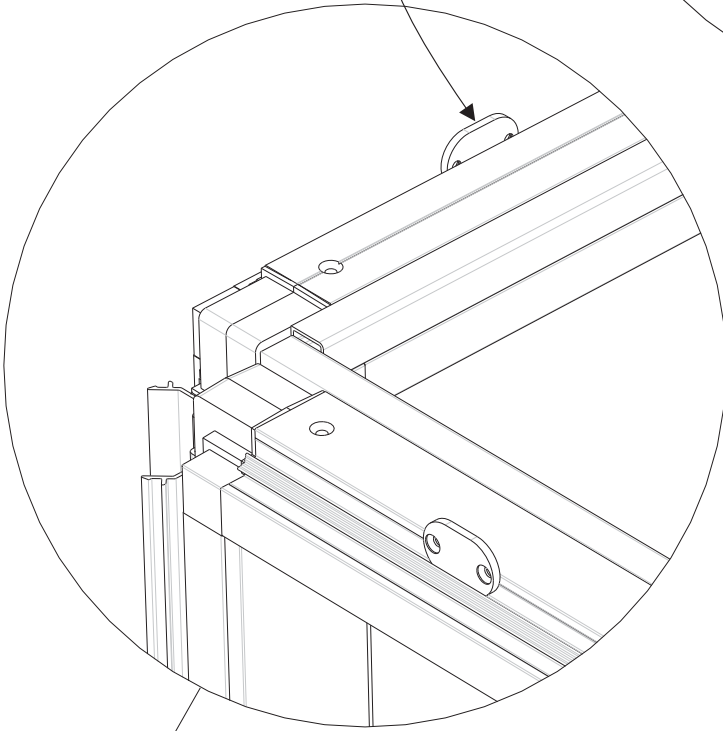
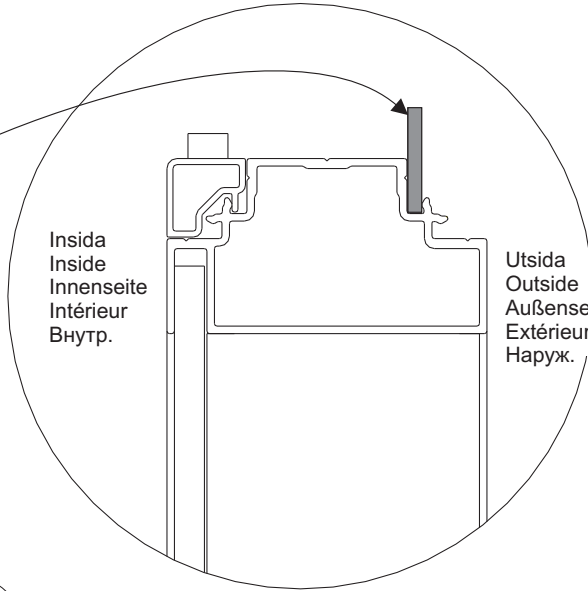
x18



33x21x3mm

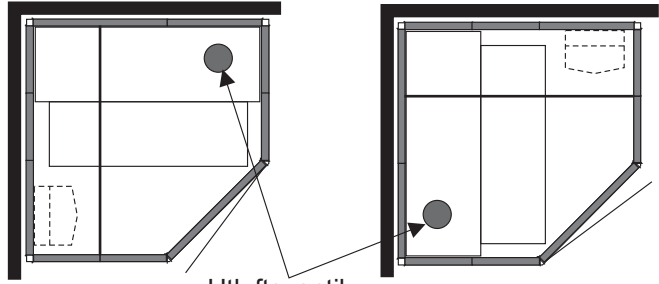
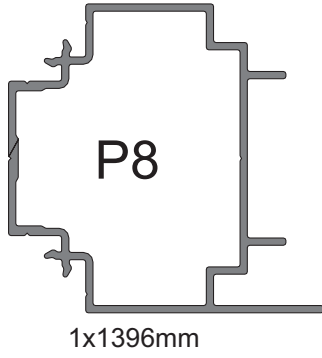
Insida
Inside
Innenseite
Intérieur
Внутр.

Utsida
Outside
Außenseite
Extérieur
Наруж.



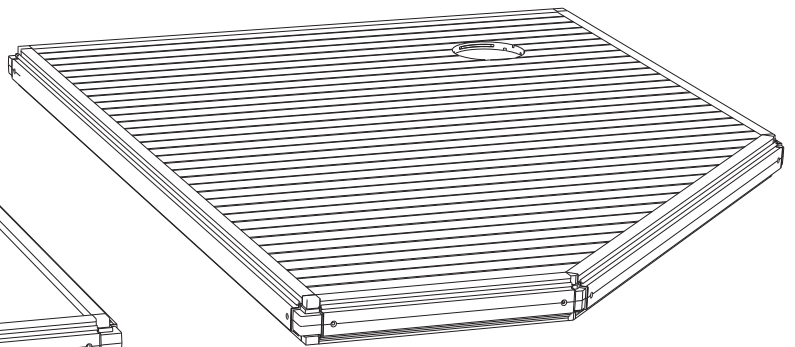
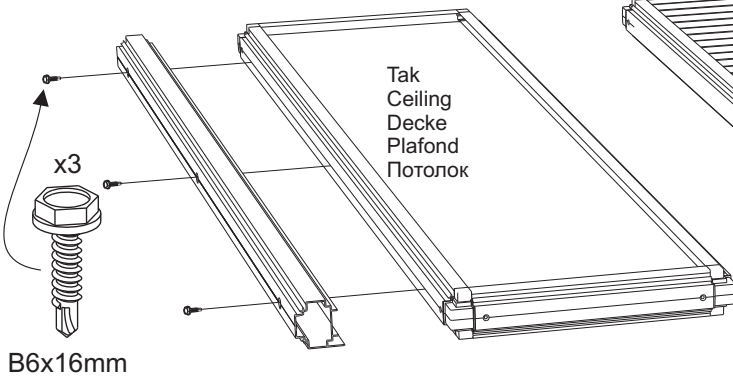
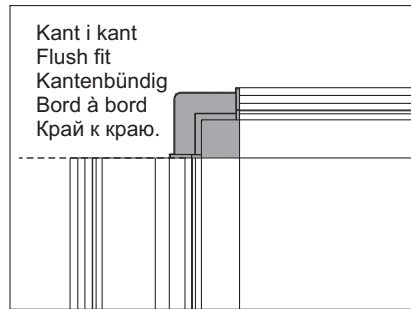
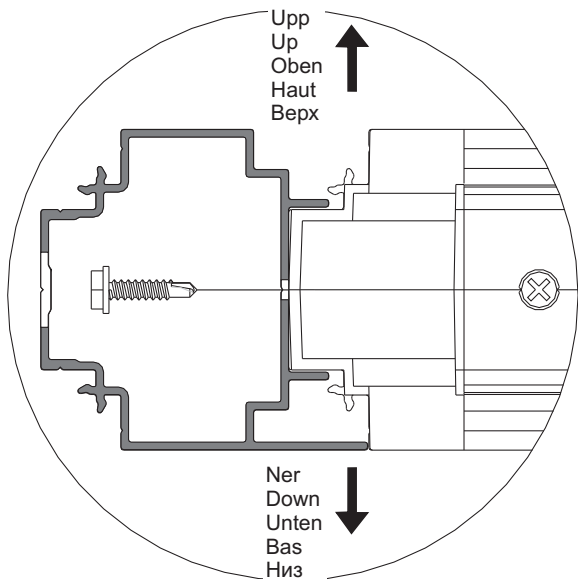
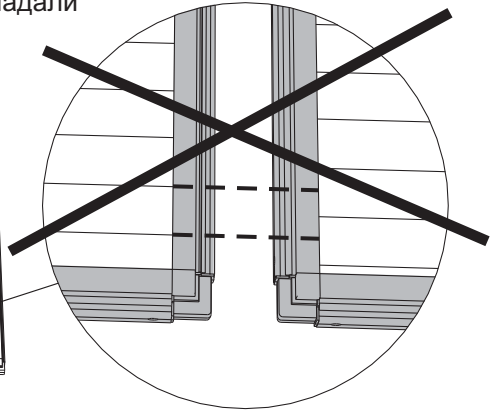
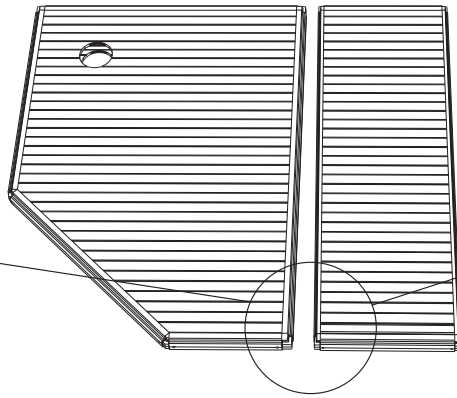
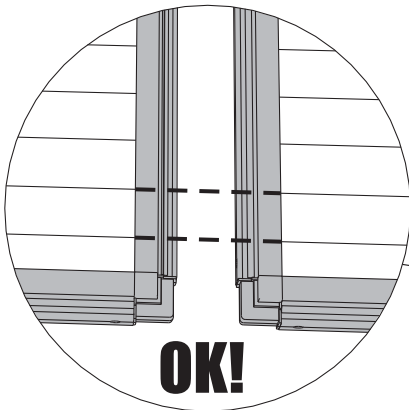
Layout 1
Configuration 1
Монтажная схема 1

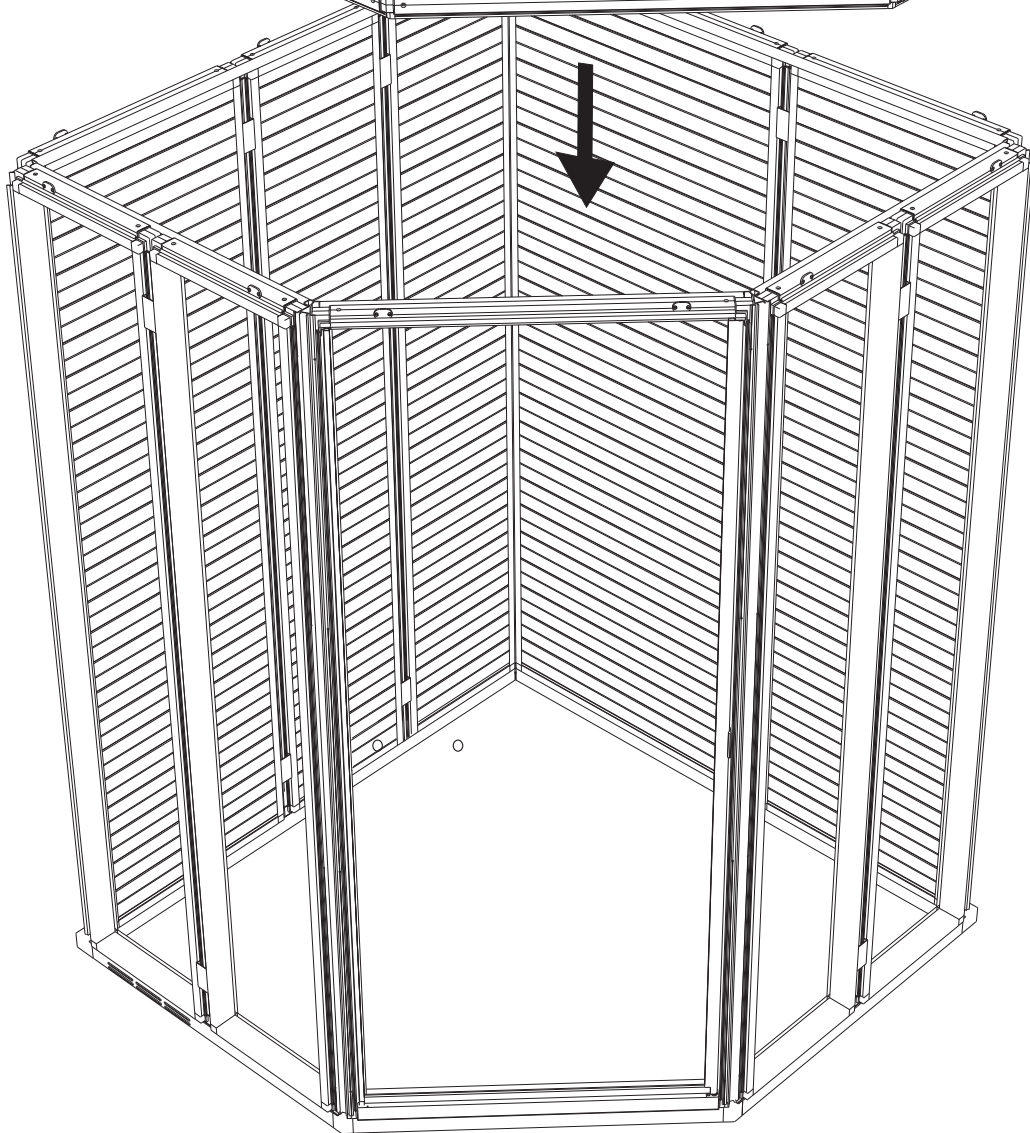
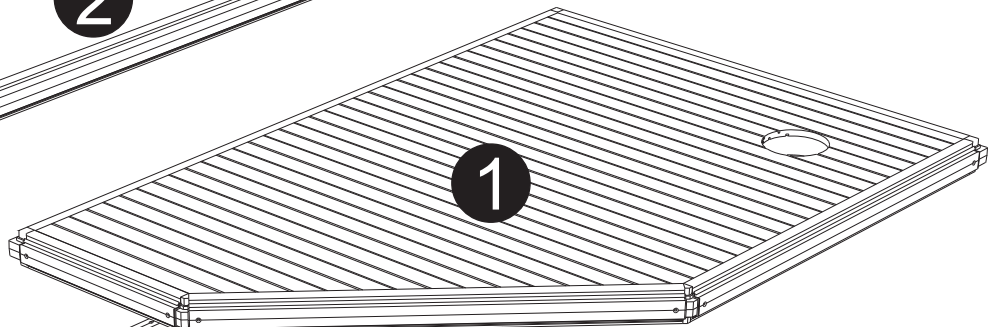
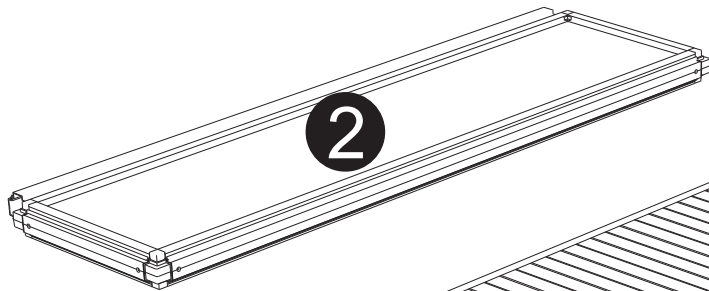
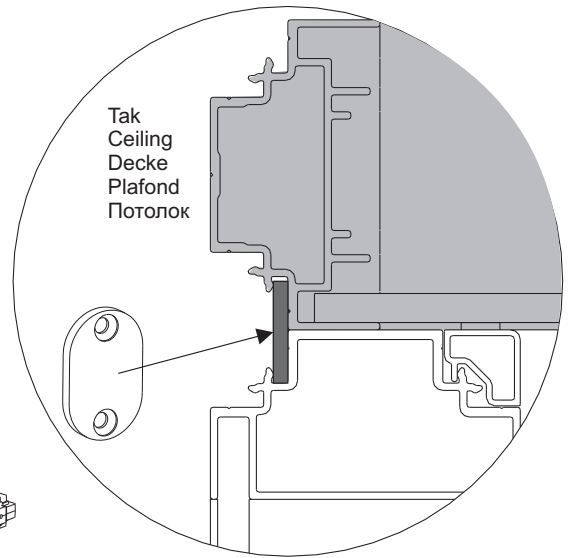
Layout 2
Configuration 2
Монтажная схема 2



Utluftsventil
Air outlet vent
Abluftventil
Bouche de sortie d'air
Вывод воздуха

Vänd taken så att linjerna på panelen överensstämmer med varandra
Turn the ceiling sections so that the lines on the panel correspond.
Deckenelemente wenden, so dass die Linien übereinstimmen.
Retourner les sections de plafond de sorte que les lignes du tableau coïncident
Поверните потолок так, чтобы линии на панели совпадали





x16

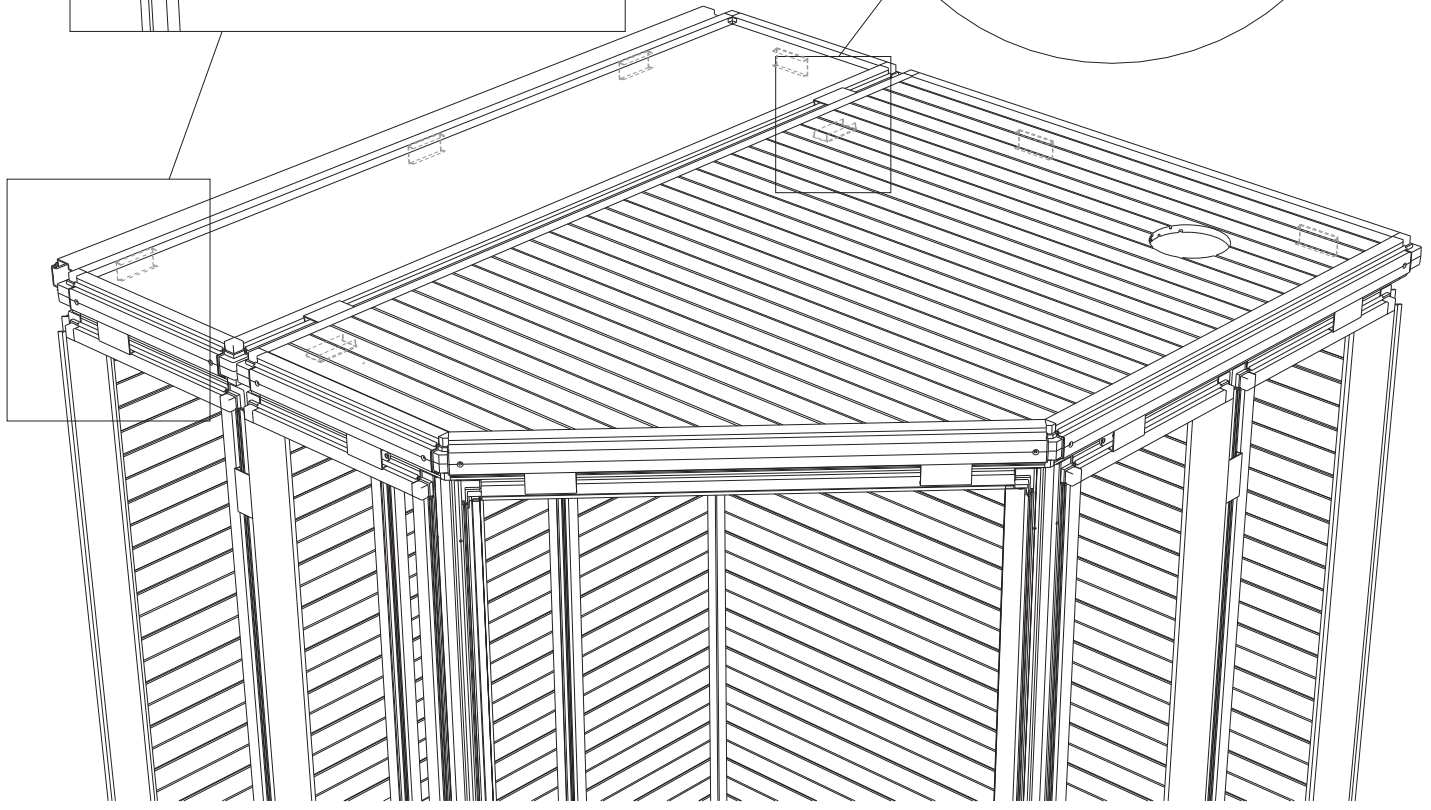
70mm

Tak
Ceiling
Decke
Plafond
Потолок

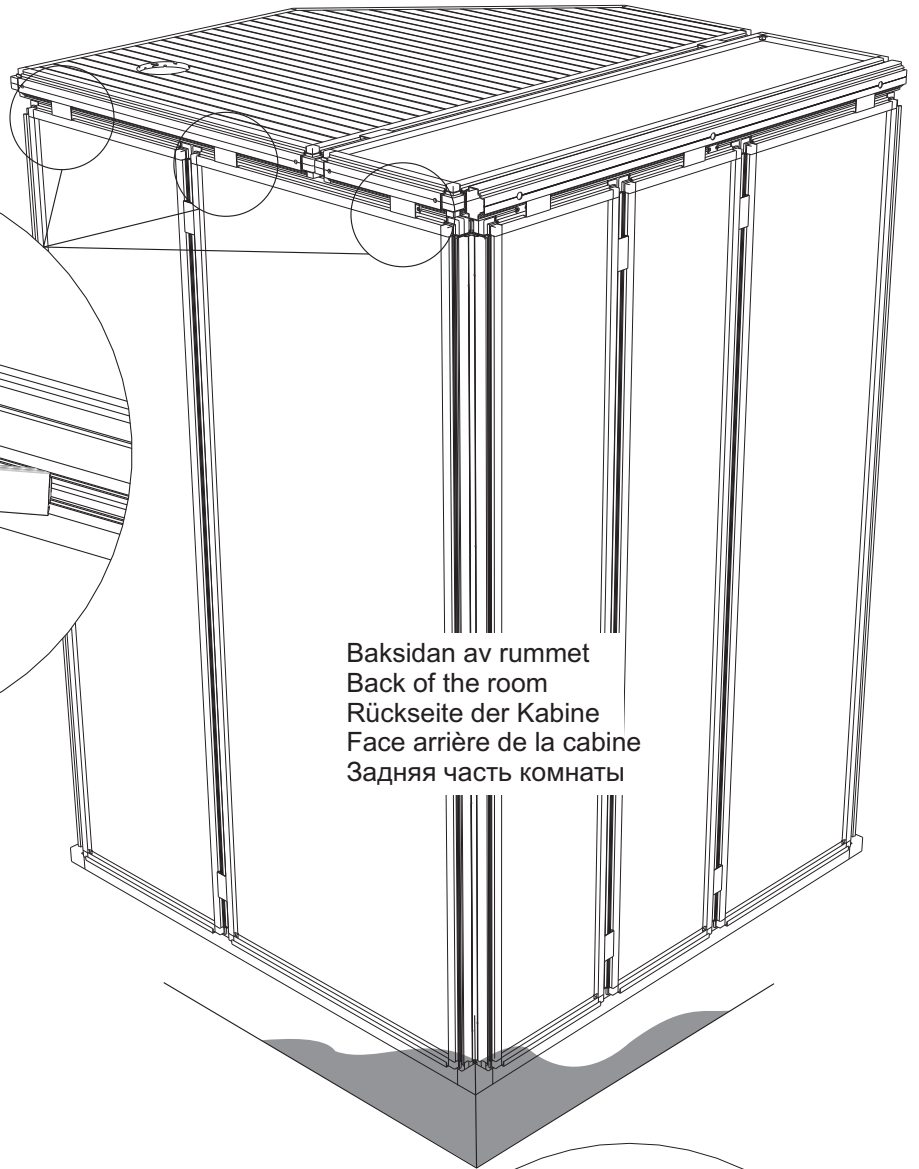
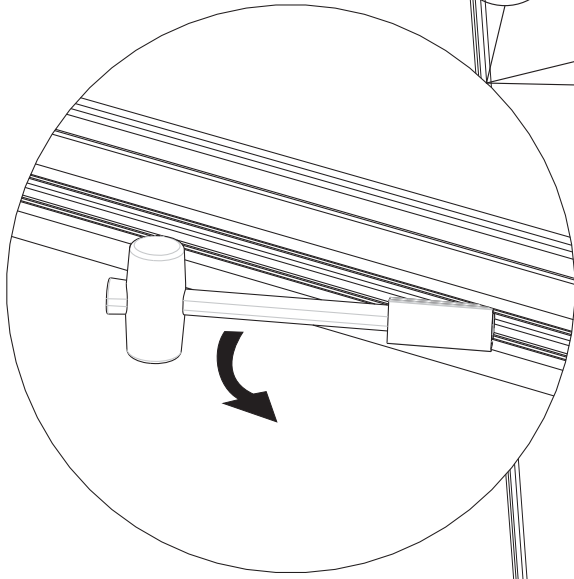
Vägg
Wall
Wand
Cloison
Стенка

Tak
Ceiling
Decke
Plafond
Потолок

Tak
Ceiling
Decke
Plafond
Потолок

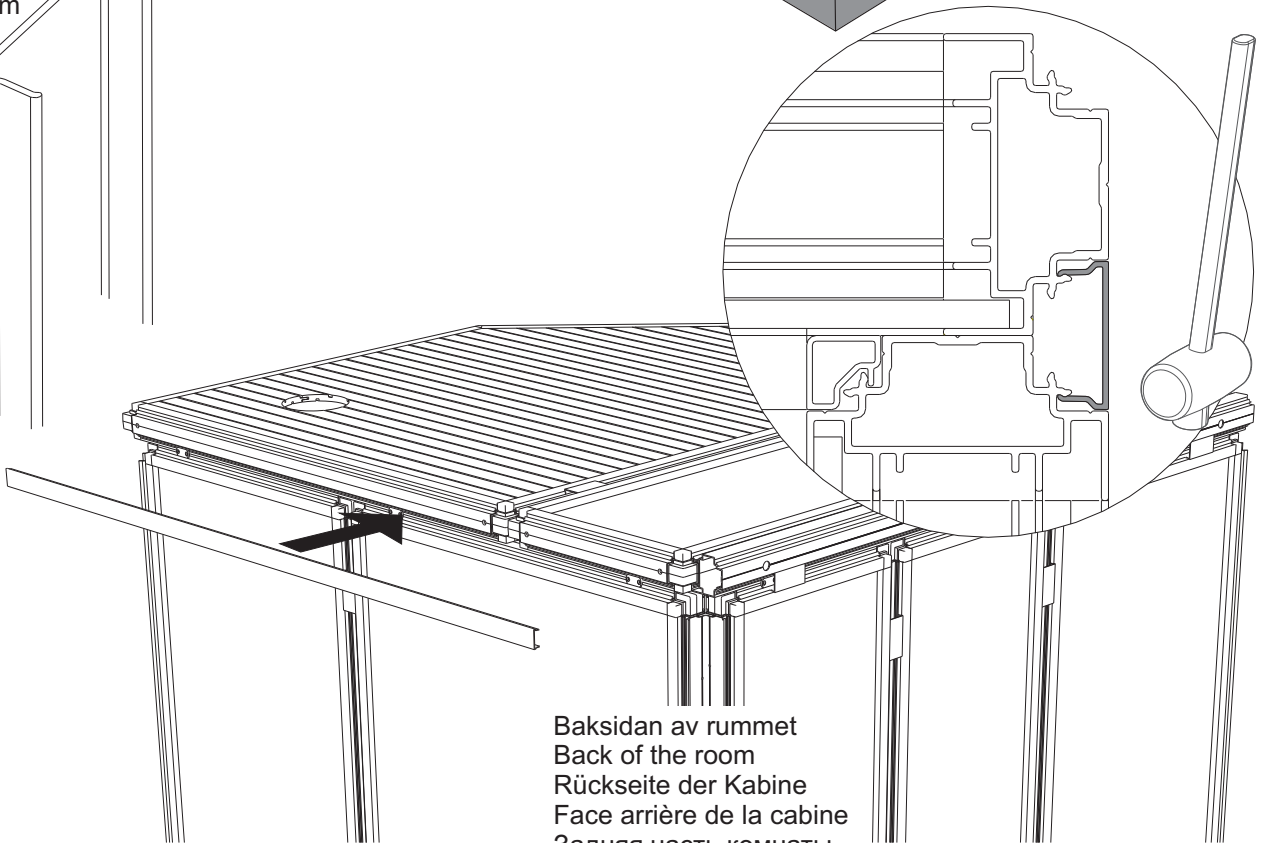
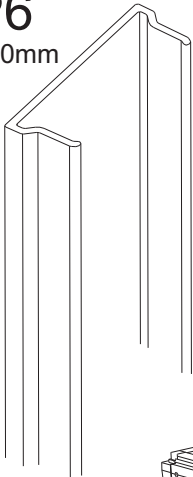


30



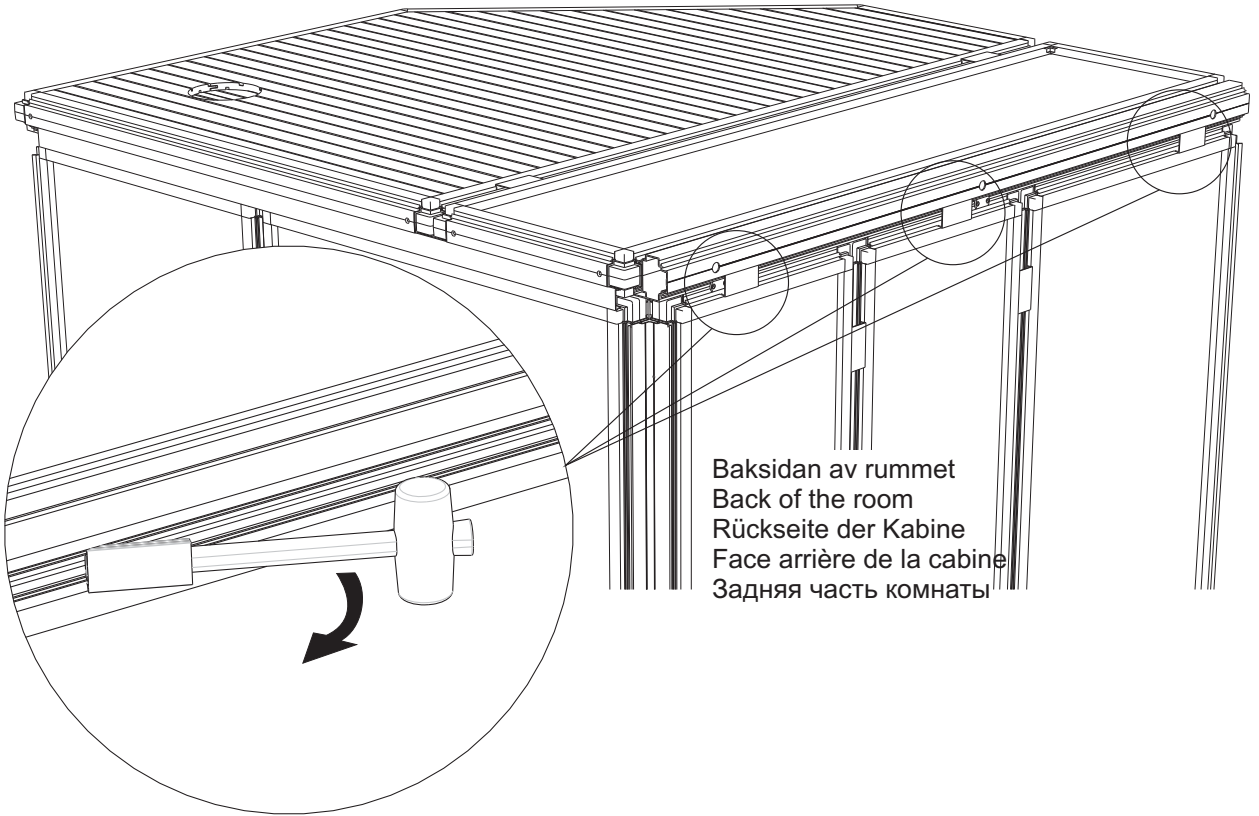
Baksidan av rummet
Back of the room
Rückseite der Kabine
Face arrière de la cabine
Задняя часть комнаты

P6
1330mm



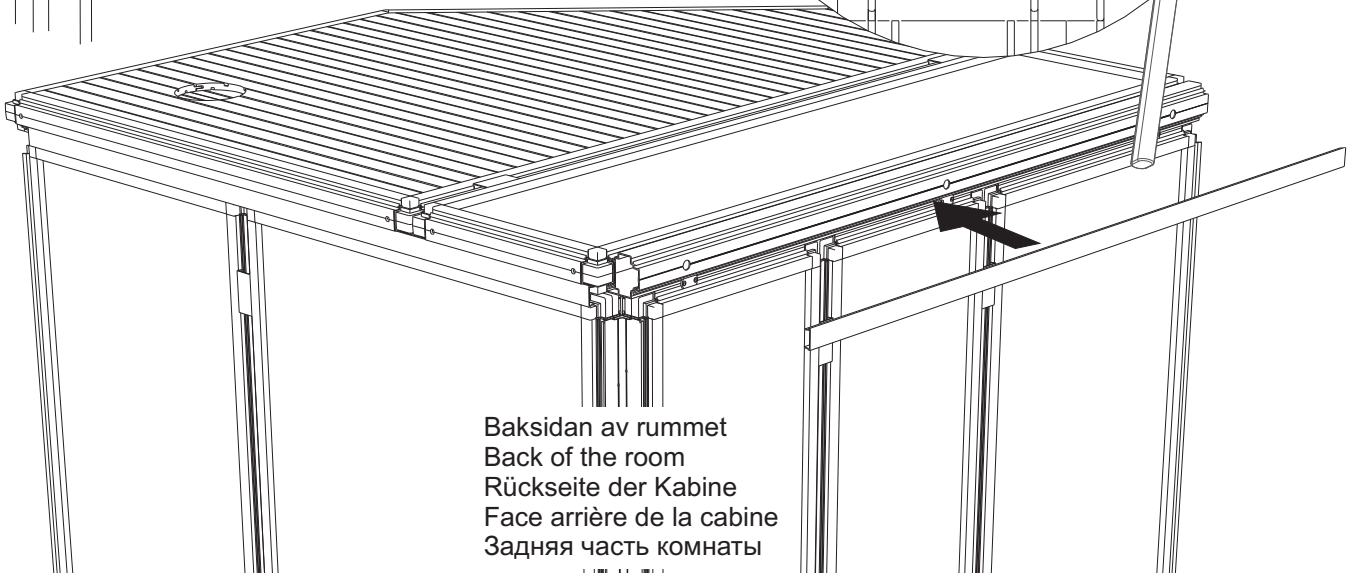
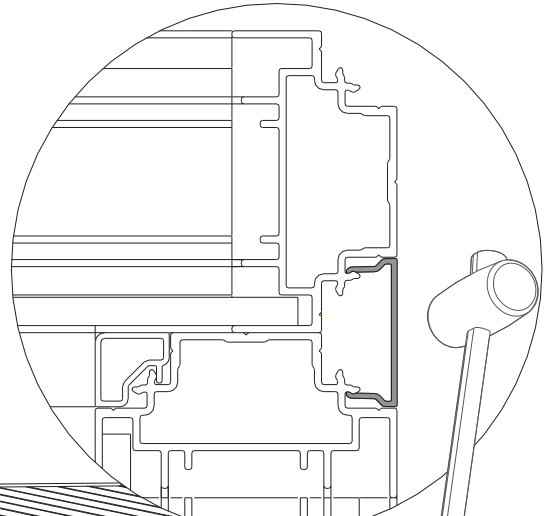
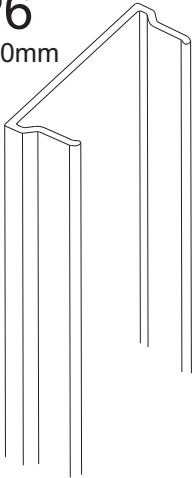
Baksidan av rummet
Back of the room
Rückseite der Kabine
Face arrière de la cabine
Задняя часть комнаты

31

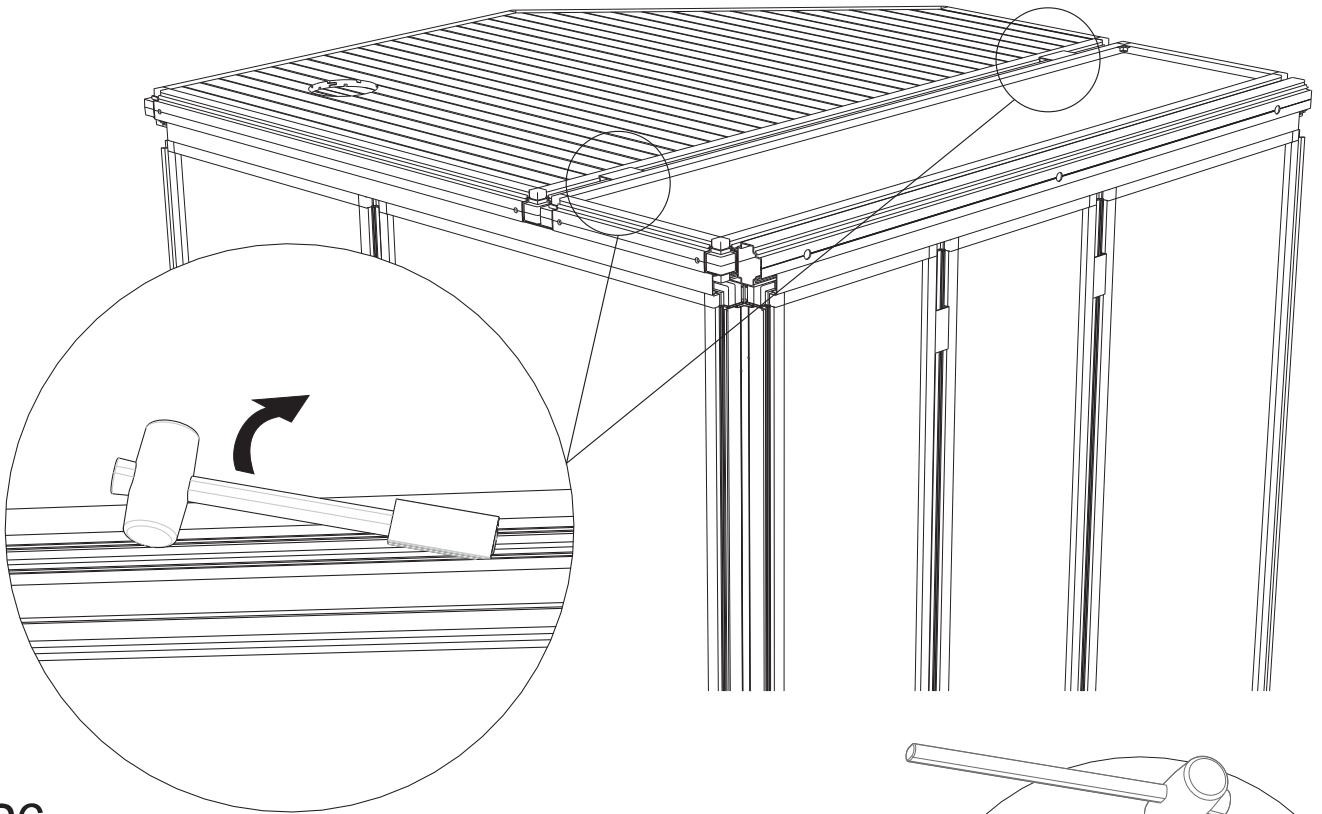


Baksidan av rummet
Back of the room
Rückseite der Kabine
Face arrière de la cabine
Задняя часть комнаты

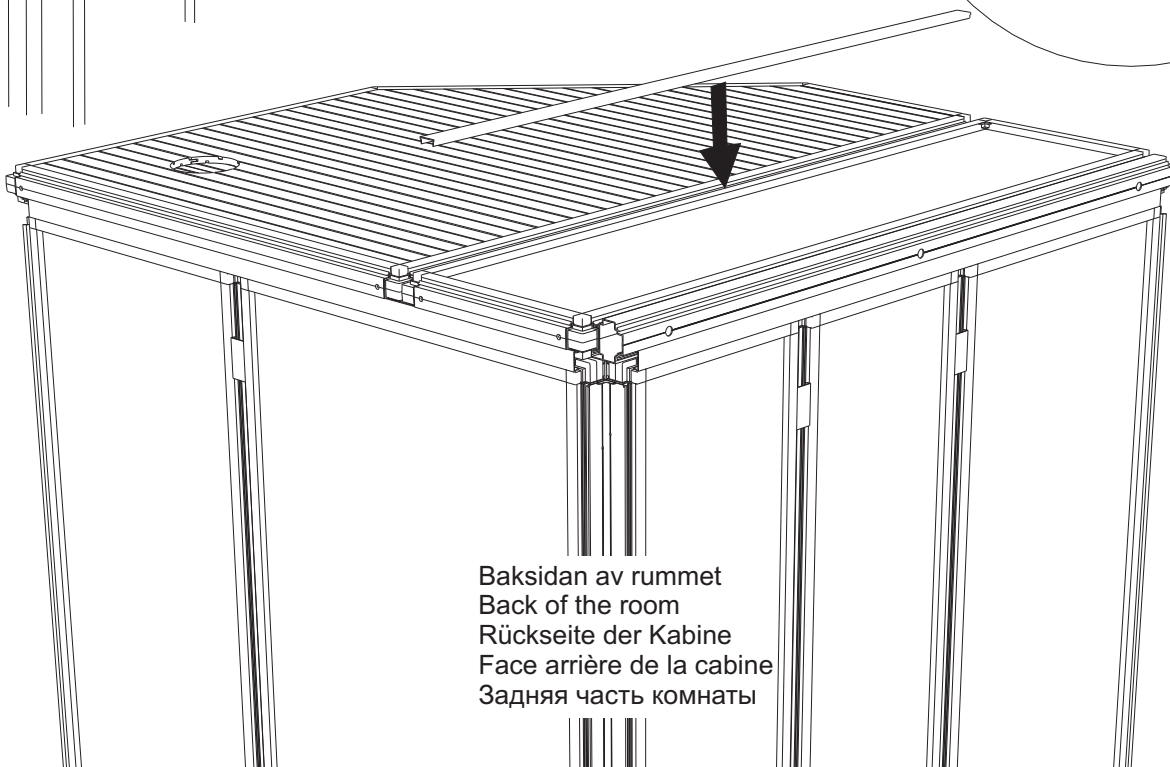
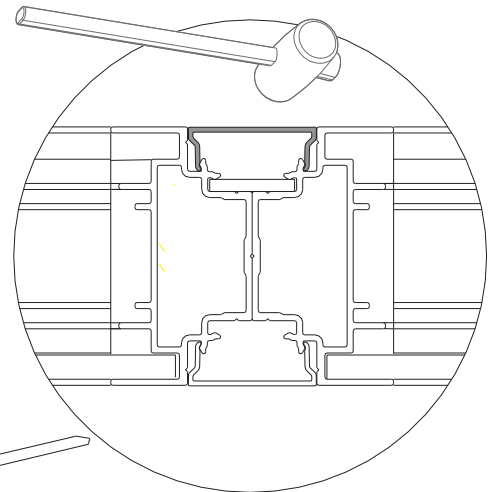
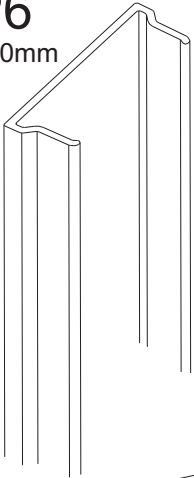
P6
1330mm



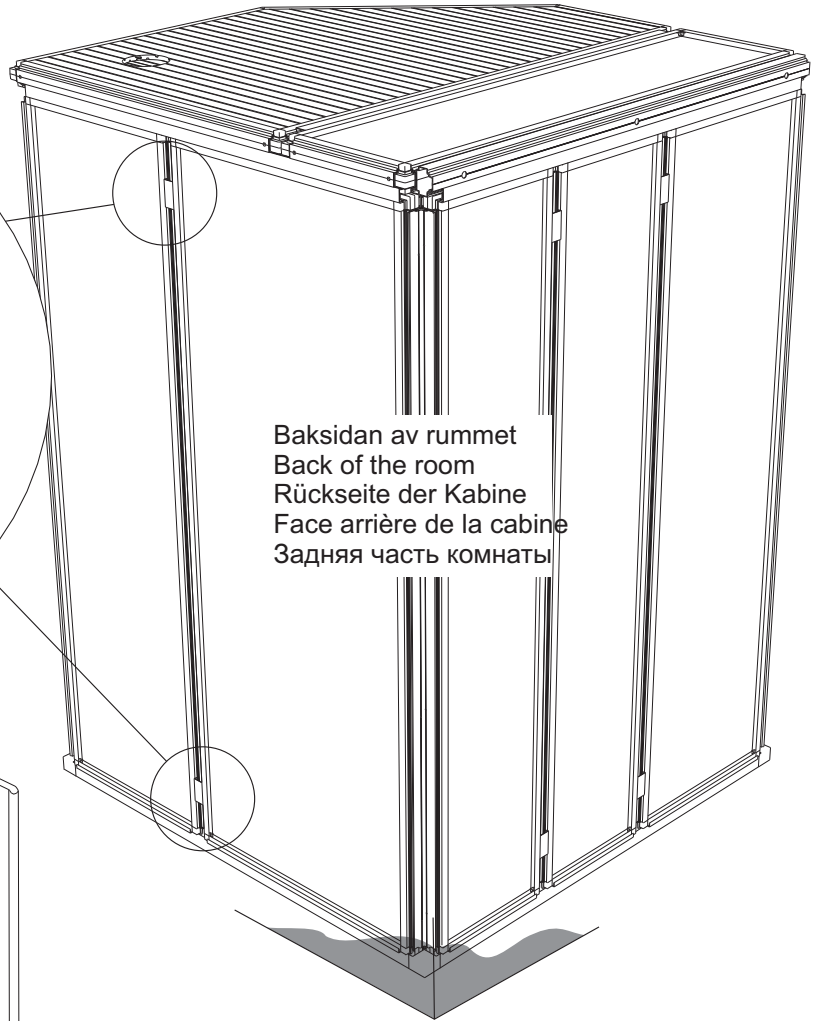
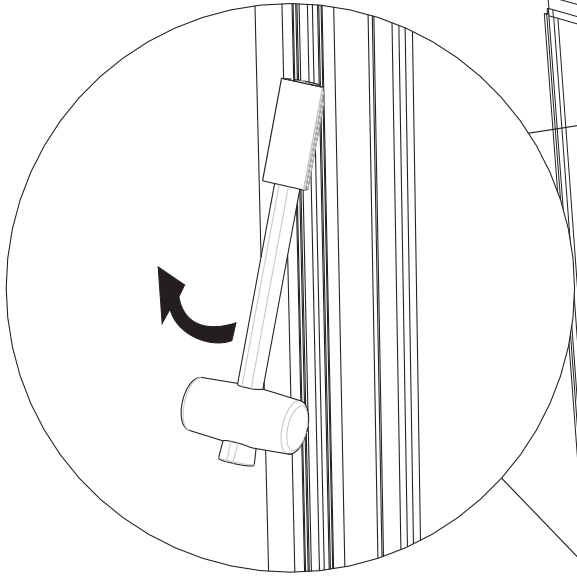
Baksidan av rummet
Back of the room
Rückseite der Kabine
Face arrière de la cabine
Задняя часть комнаты



P6
1330mm

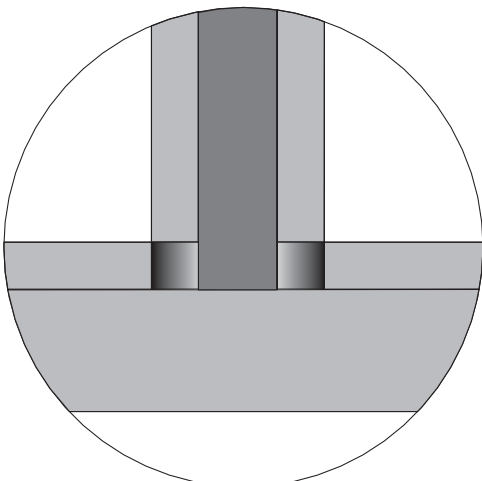
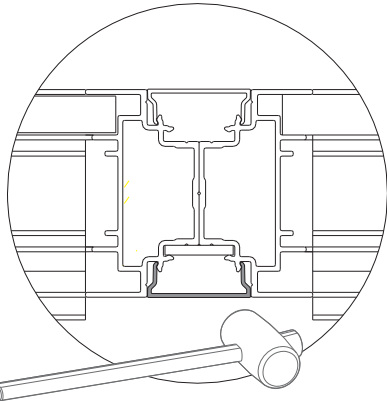
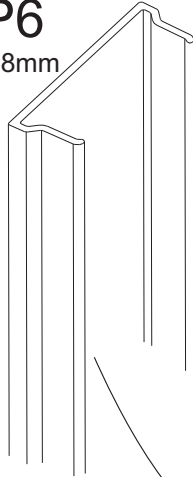


Baksidan av rummet
Back of the room
Rückseite der Kabine
Face arrière de la cabine
Задняя часть комнаты

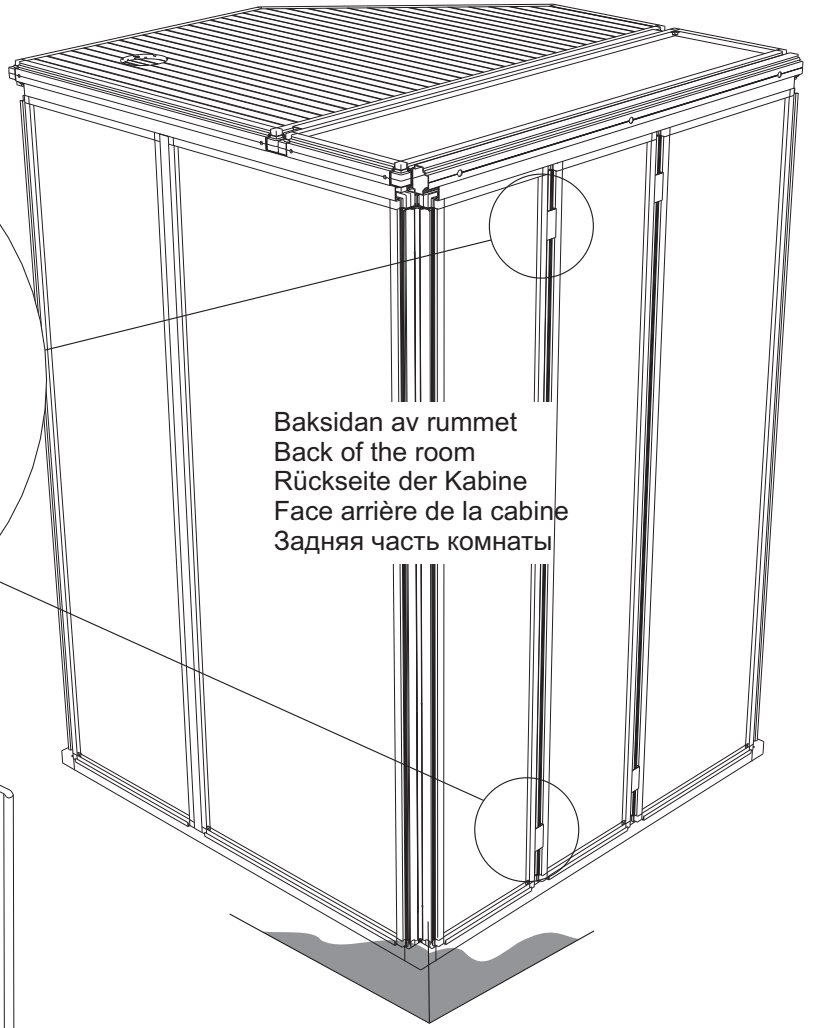
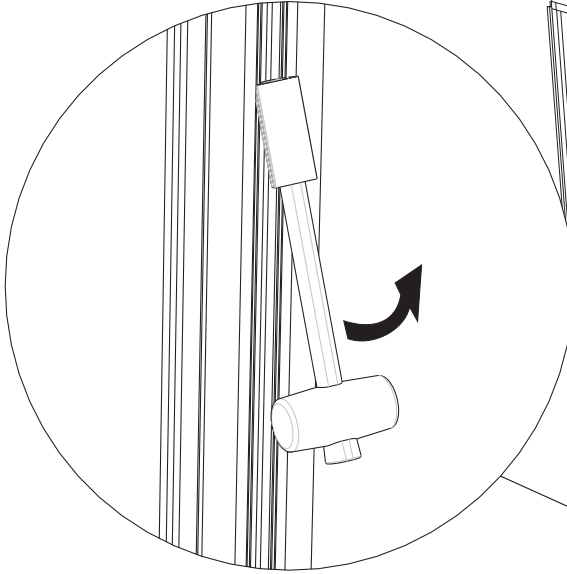


Baksidan av rummet
Back of the room
Rückseite der Kabine
Face arrière de la cabine
Задняя часть комнаты

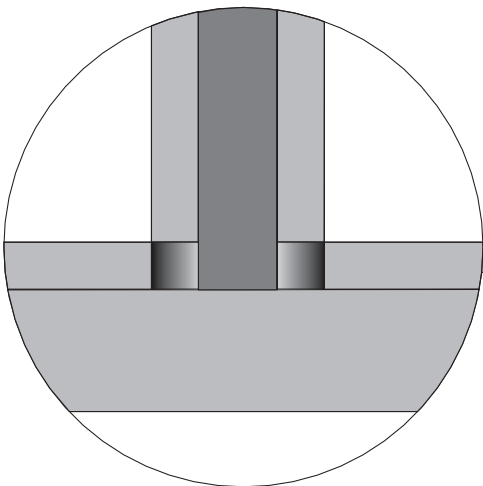
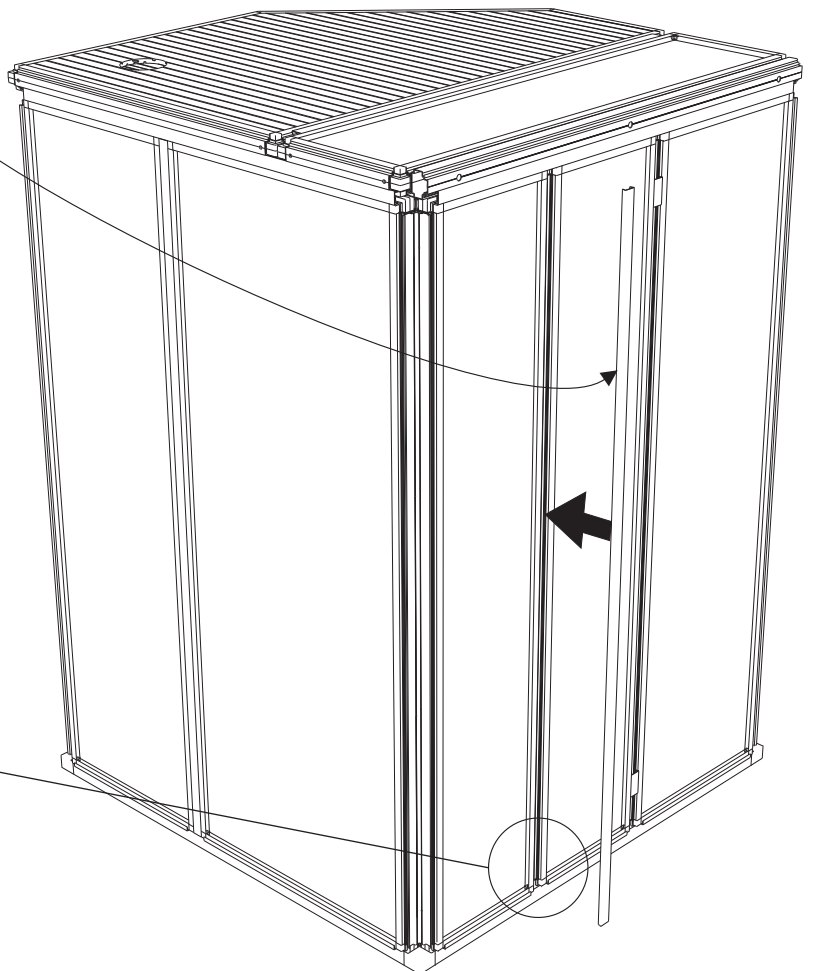
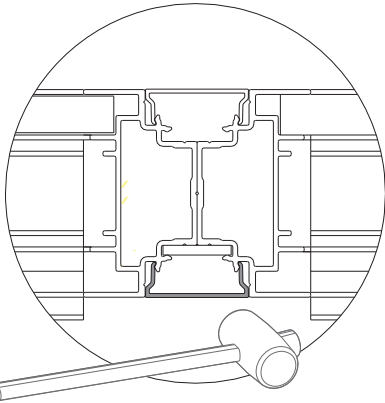
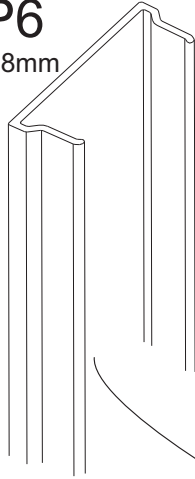
P6
1968mm



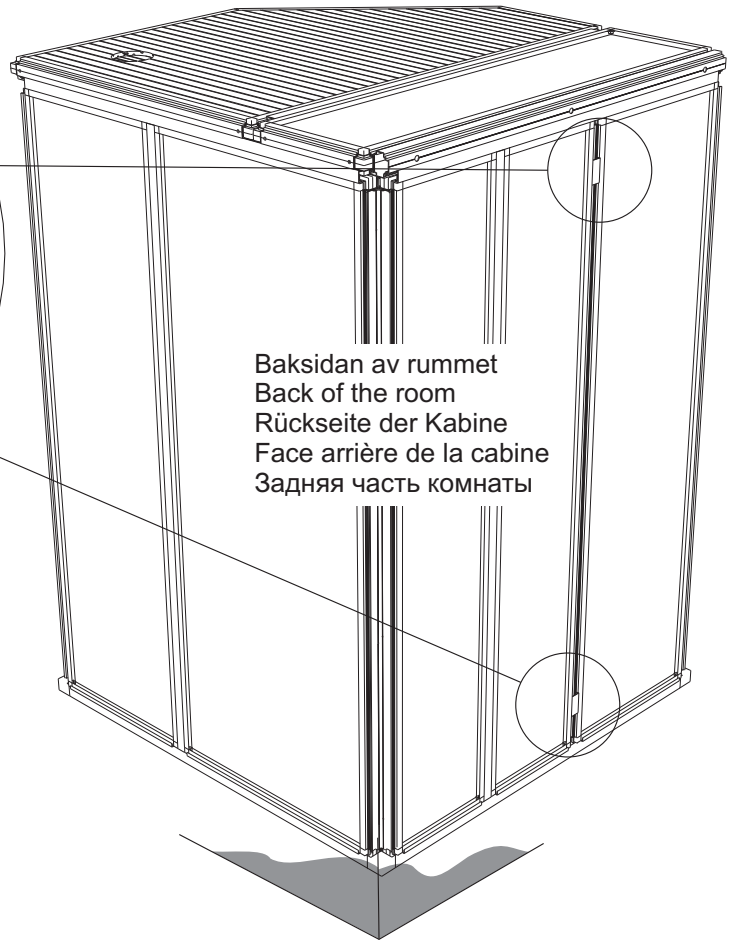
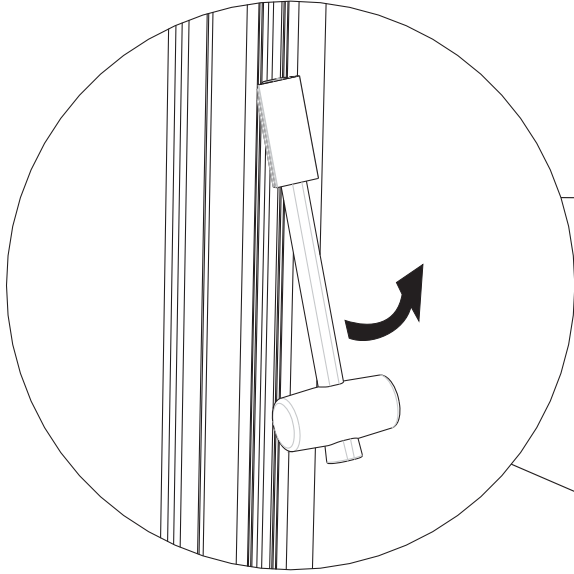
34



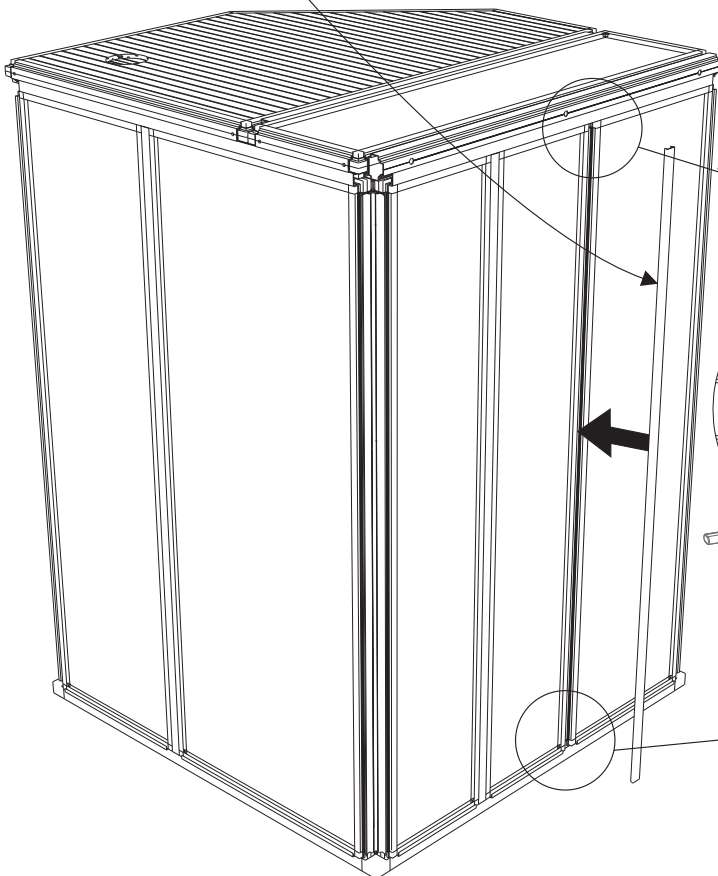
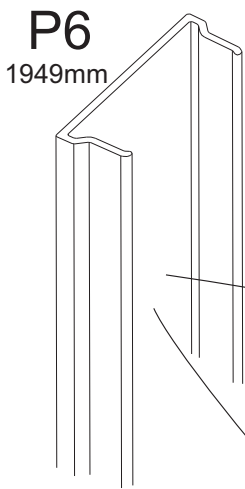
P6
1968mm



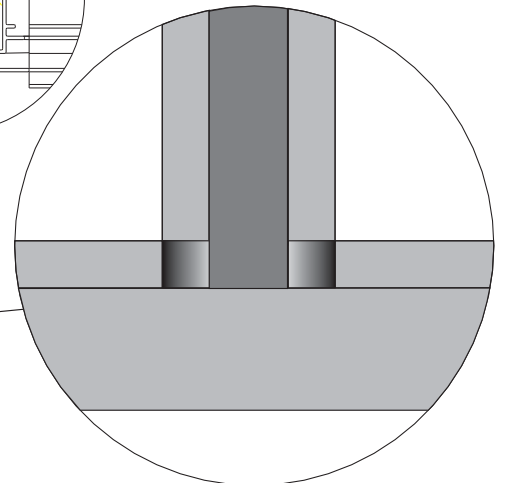
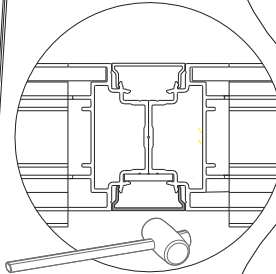
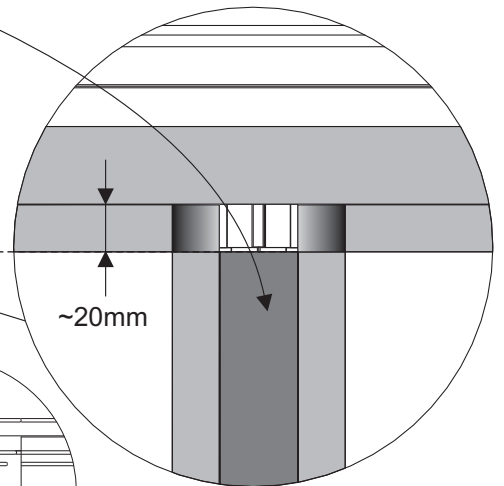
35



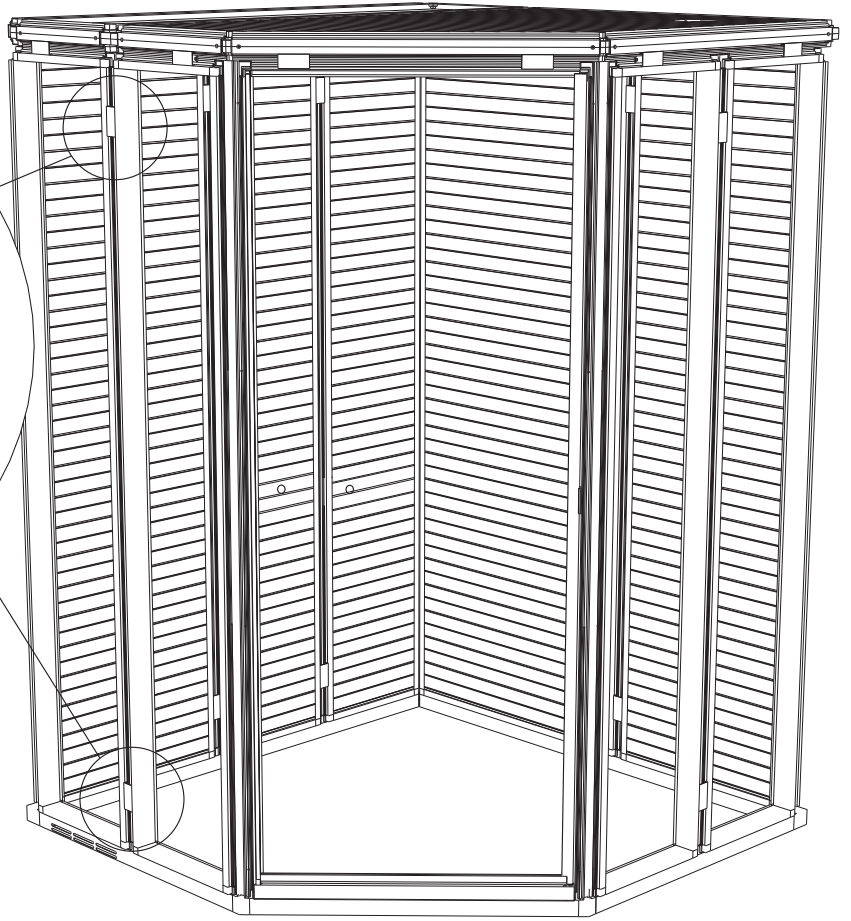
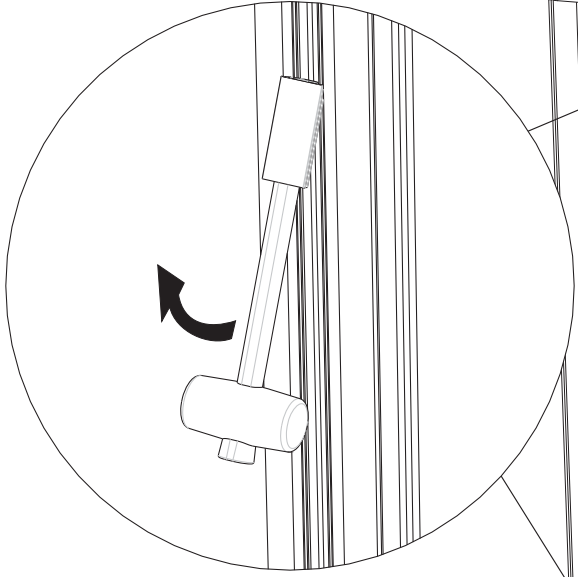
Baksidan av rummet
Back of the room
Rückseite der Kabine
Face arrière de la cabine
Задняя часть комнаты



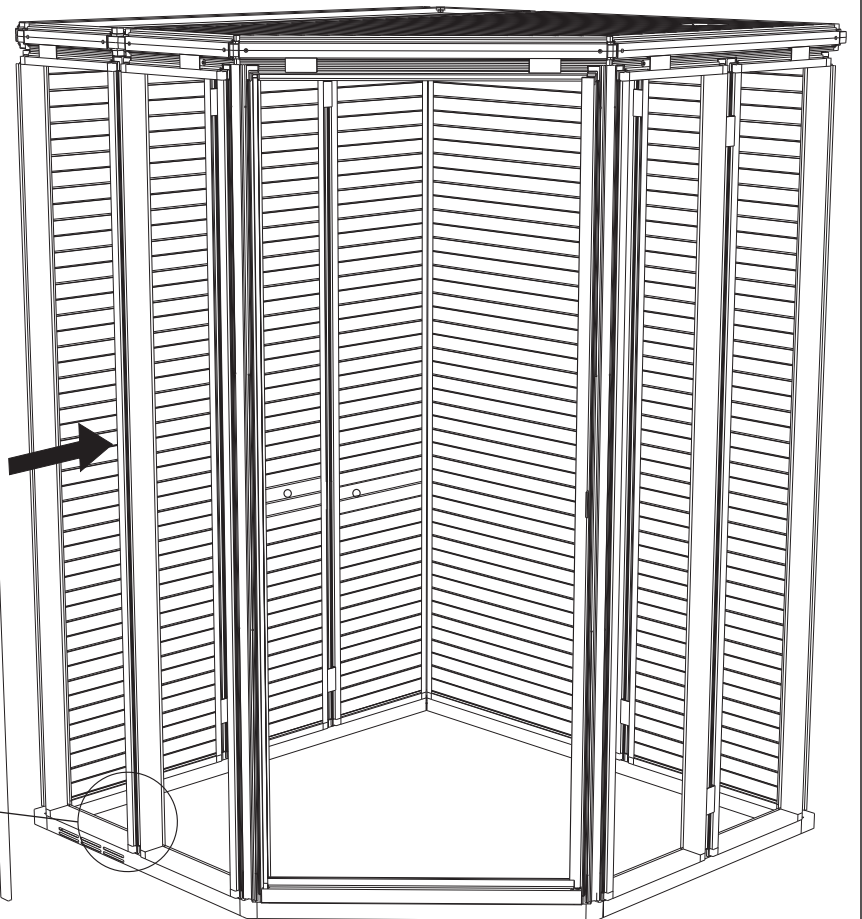
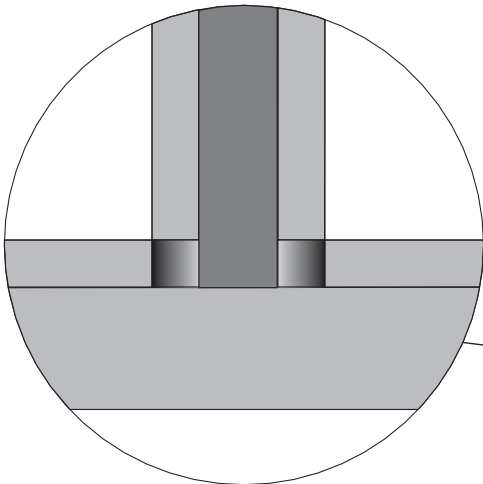
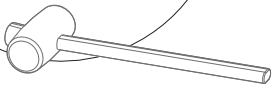
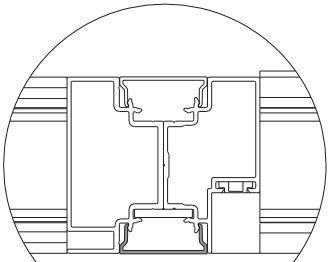
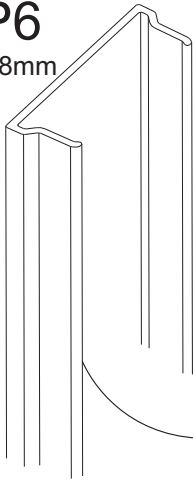
Kant i kant
Flush fit
Kantenbündig
Bord à bord
Край к краю.

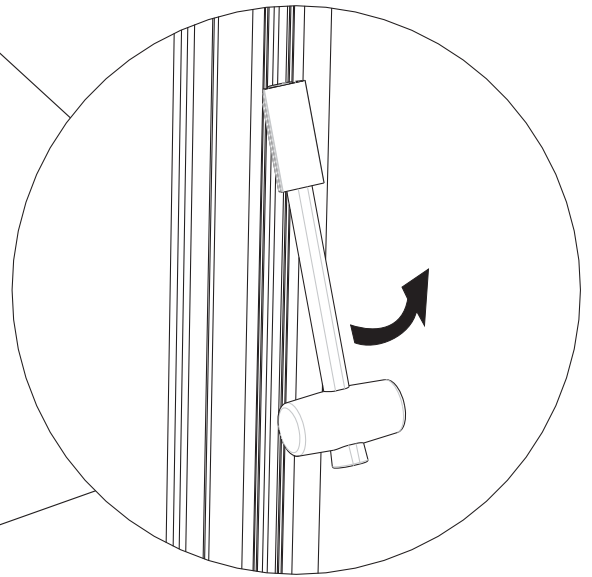
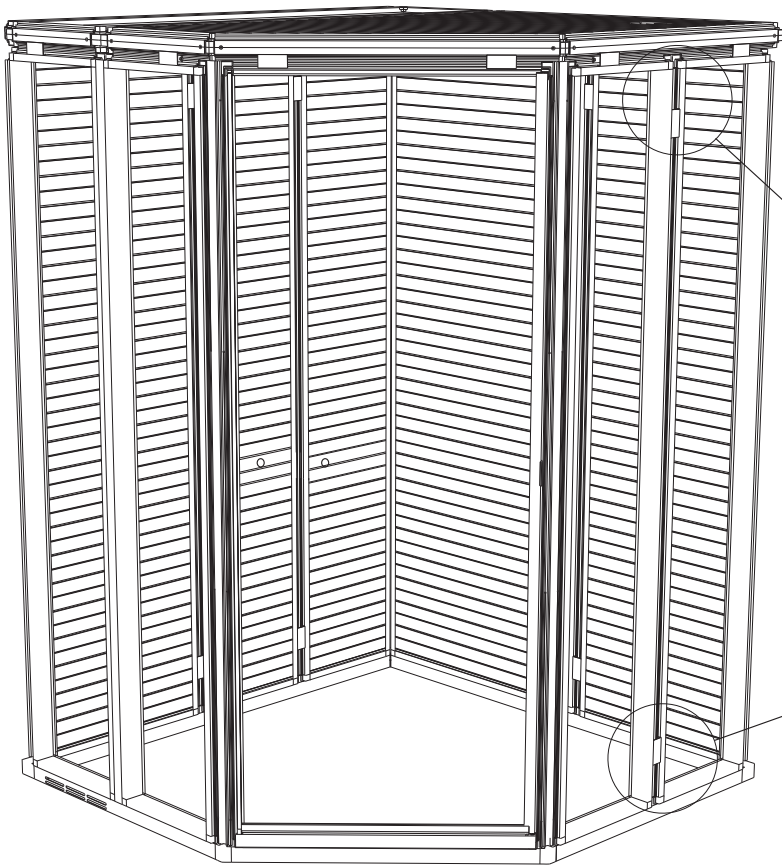


36

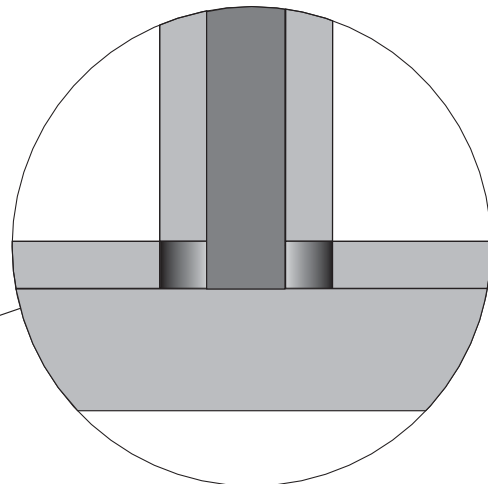
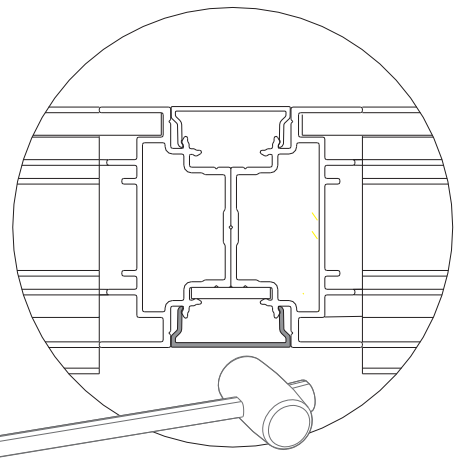
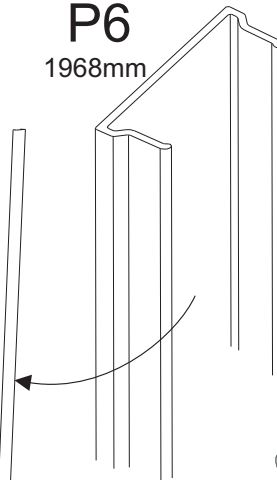


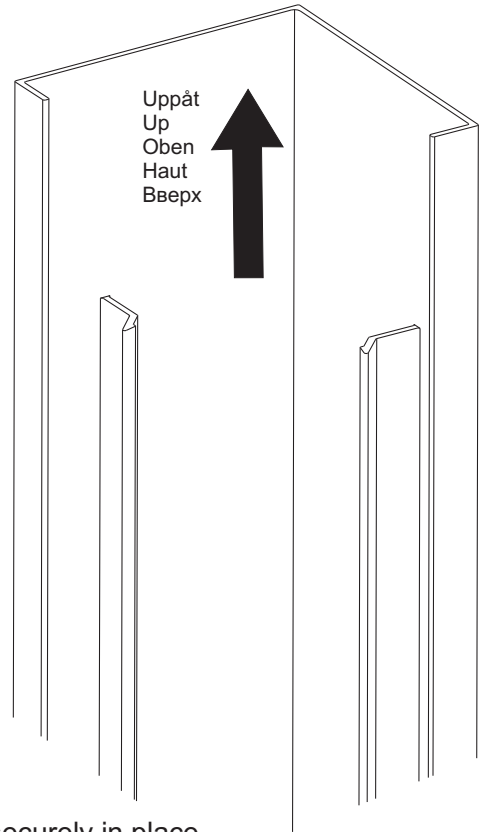
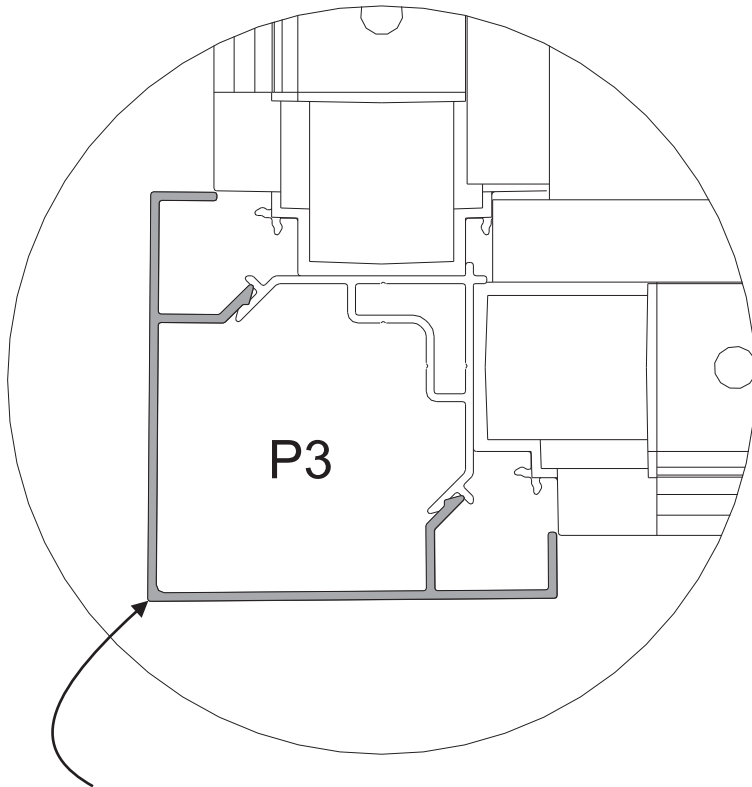
P6
1968mm



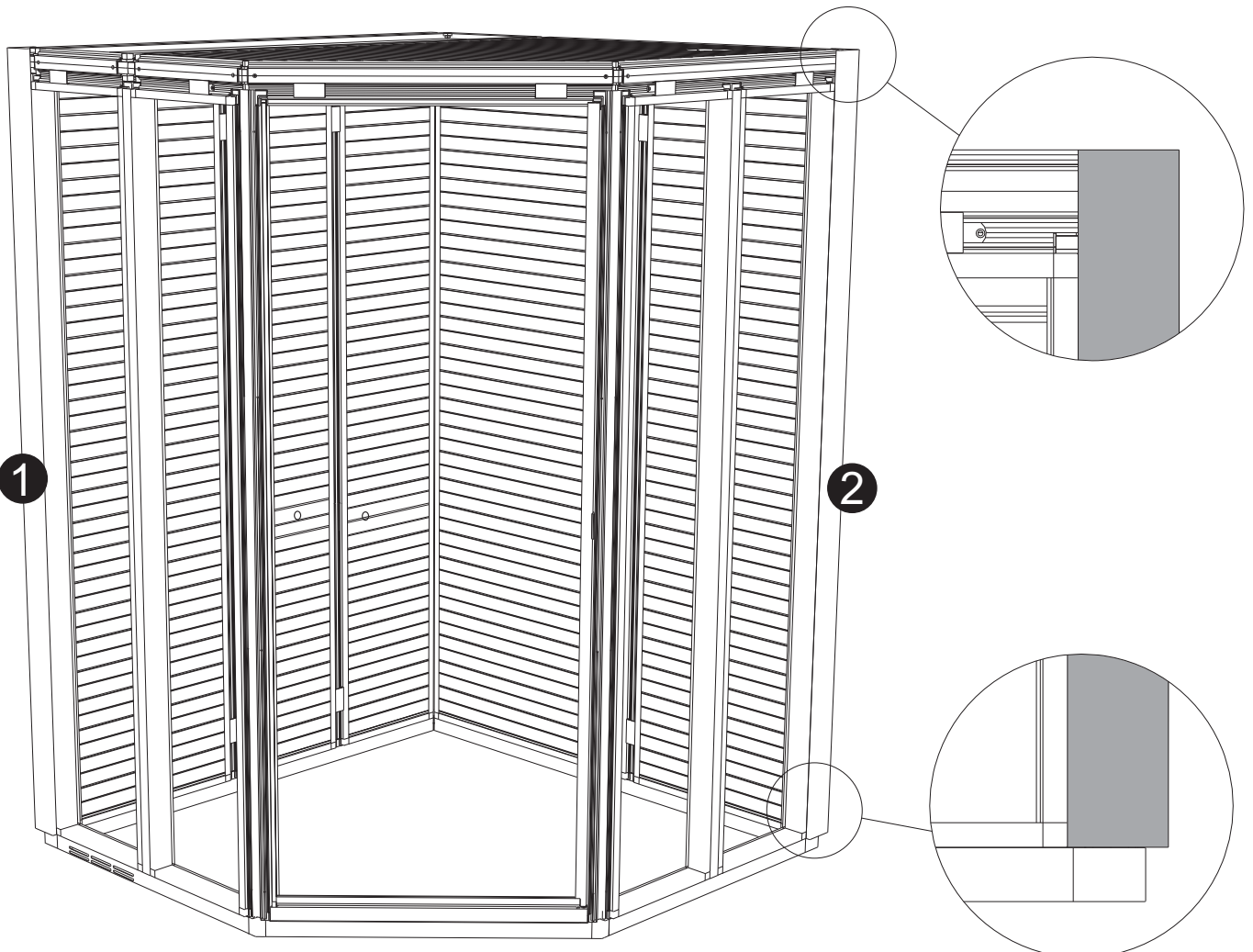


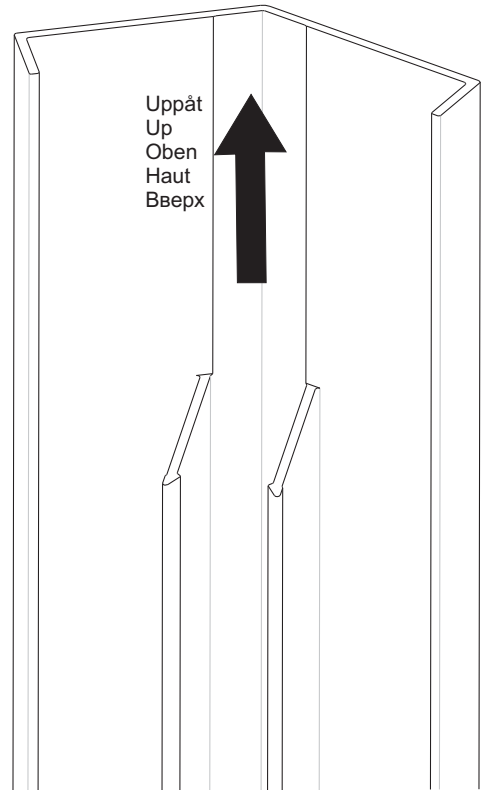
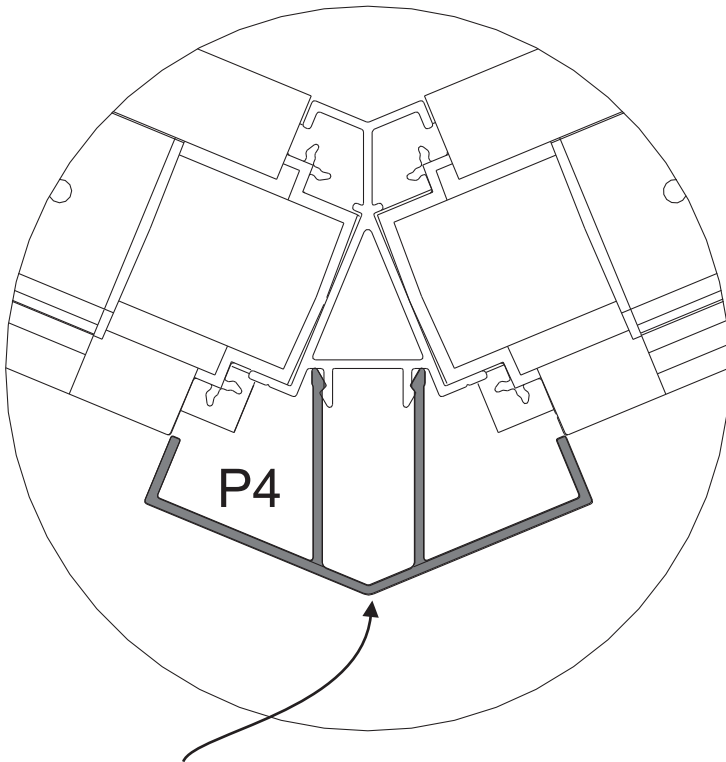
P6
1968mm



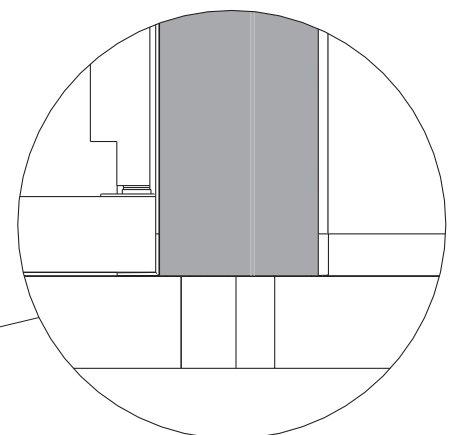
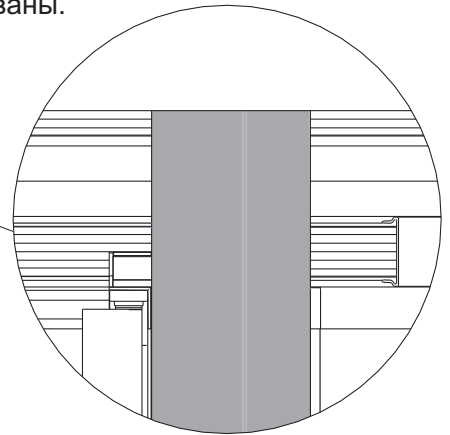
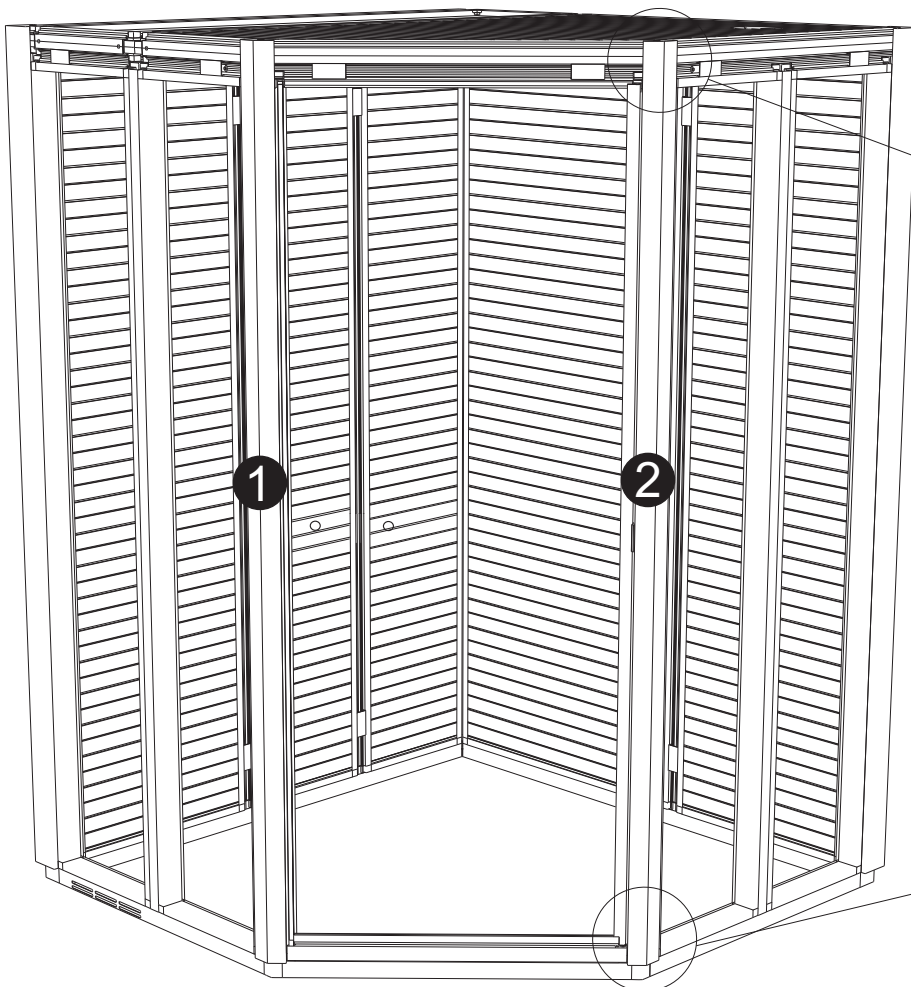


Banka med handen i hörnet på hörnprofilerna för att fästa dem.
 Tap the corner of the corner profiles with your hand to fix them securely in place.
 Eckprofile durch Schlagen mit der Handfläche auf die Profilecke befestigen.
 Frapper de la main dans l'angle des profilés d'angle pour les mettre en place.
 Прибейте угловые рейки в углу рукой, чтобы они были зафиксированы.

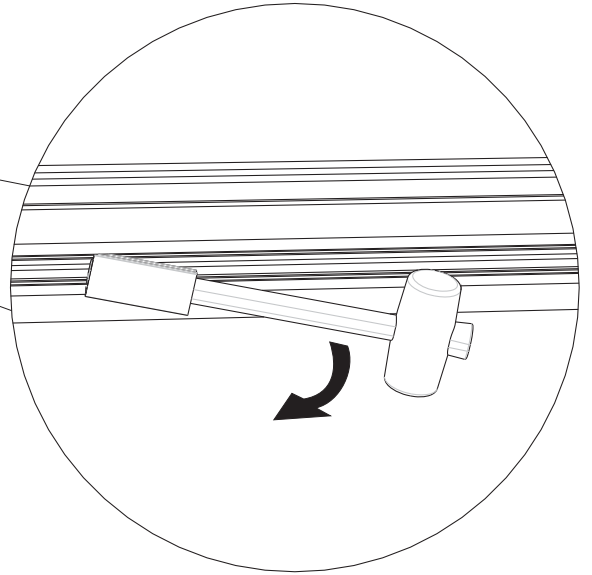
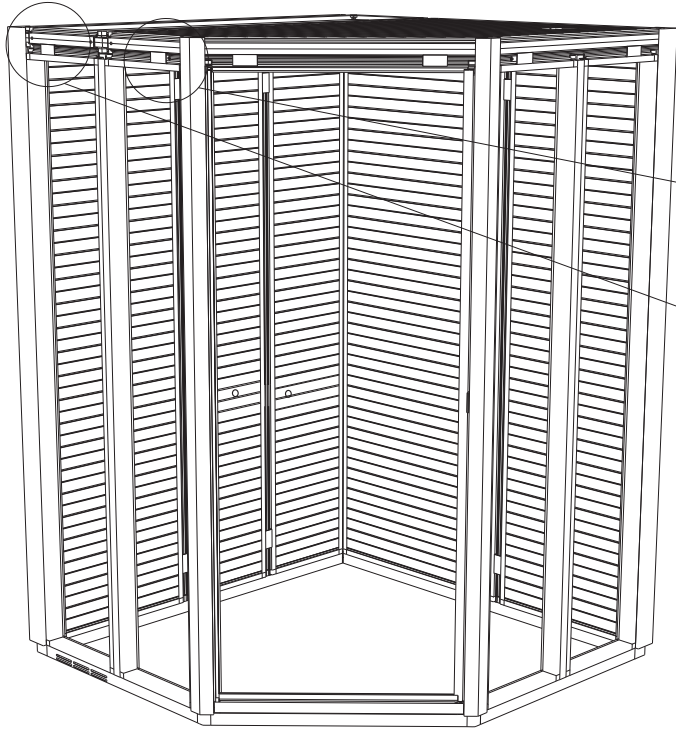




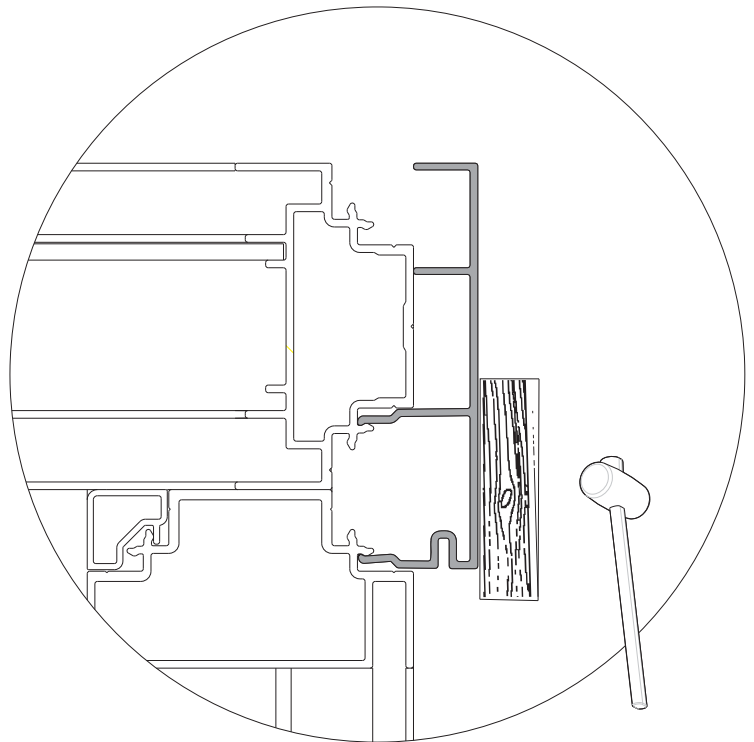
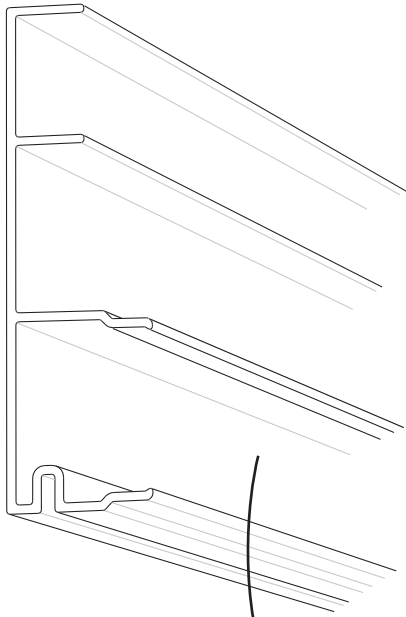
Banka med handen i hörnet på hörnprofilerna för att fästa dem.
 Tap the corner of the corner profiles with your hand to fix them securely in place.
 Eckprofile durch Schlagen mit der Handfläche auf die Profilecke befestigen.
 Frapper de la main dans l'angle des profilés d'angle pour les mettre en place.
 Прибейте угловые рейки в углу рукой, чтобы они были зафиксированы.



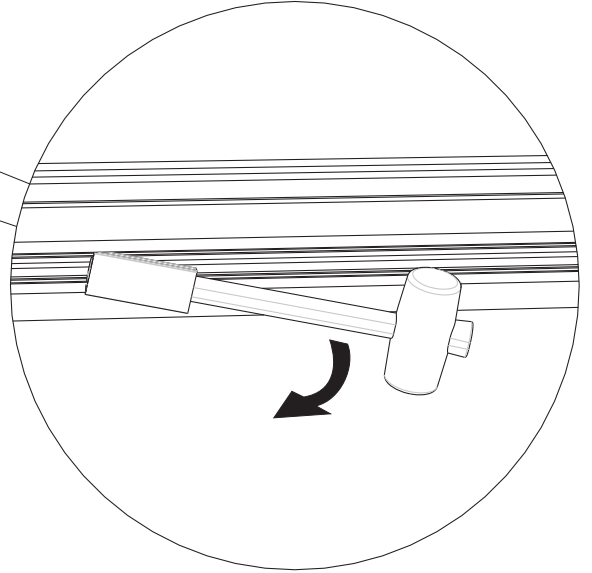
40



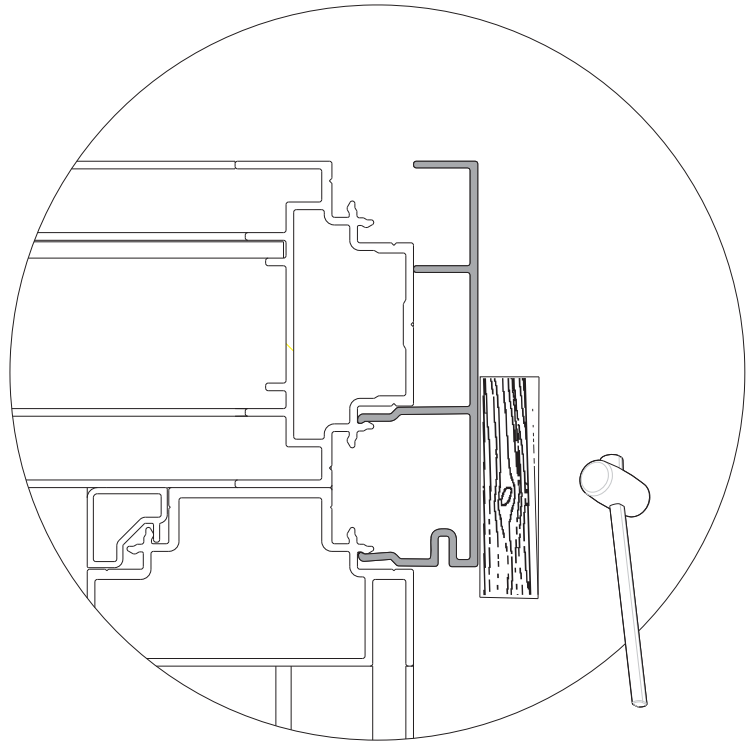
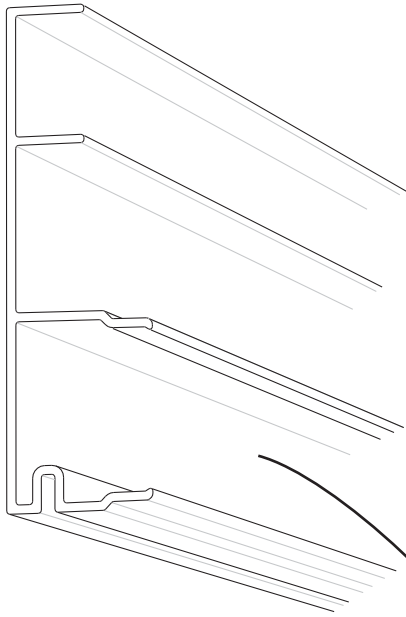
P5
768mm

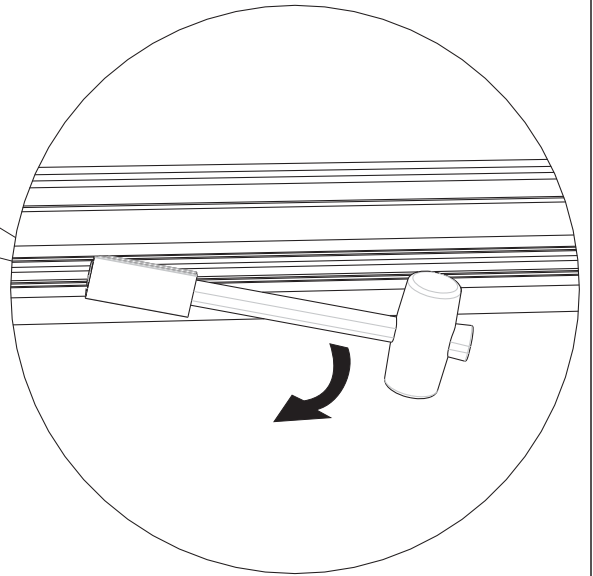
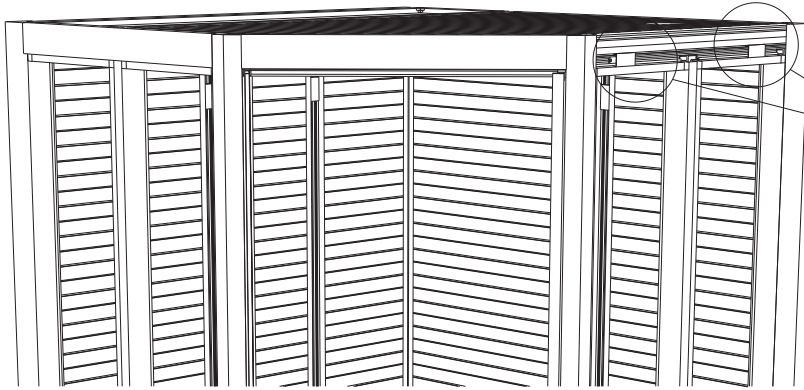


41



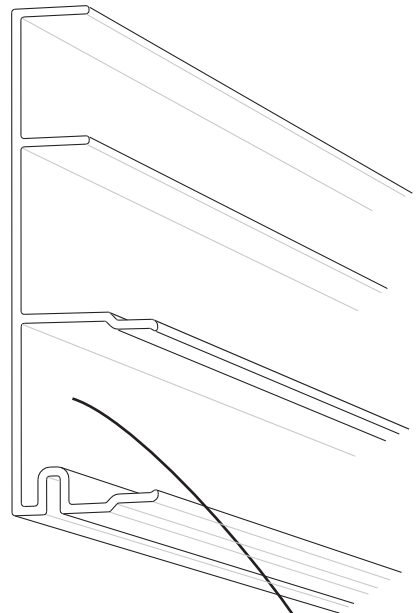
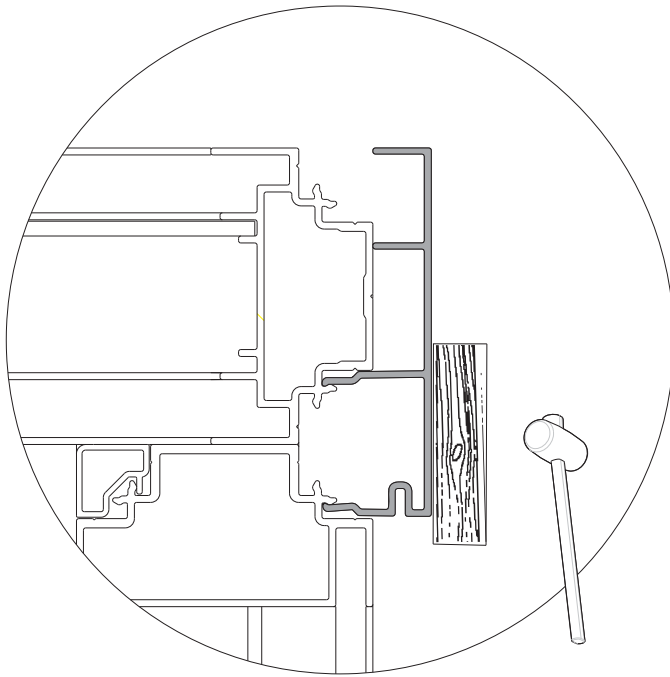
P5
768mm





P5

768mm



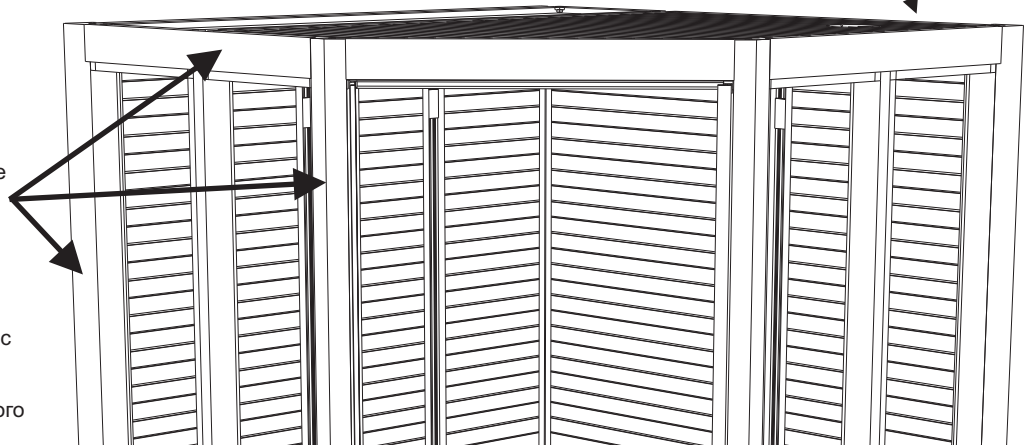
TIPS! För bästa resultat polera frontprofilerna med bilvax.

NOTE! For a superior result polish the front profiles with car wax.

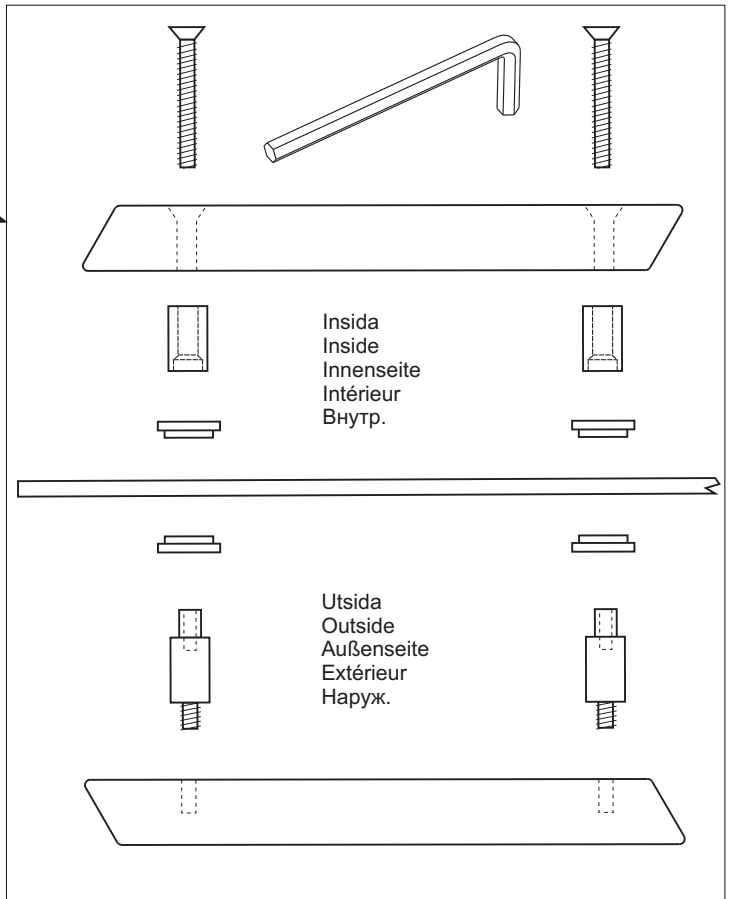
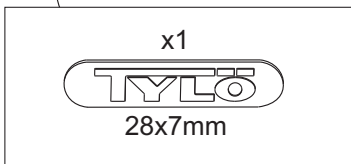
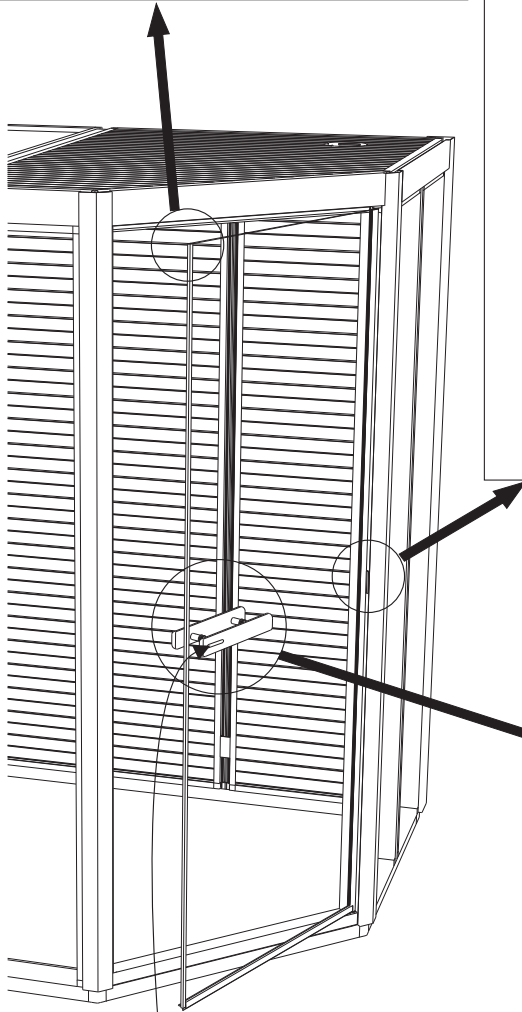
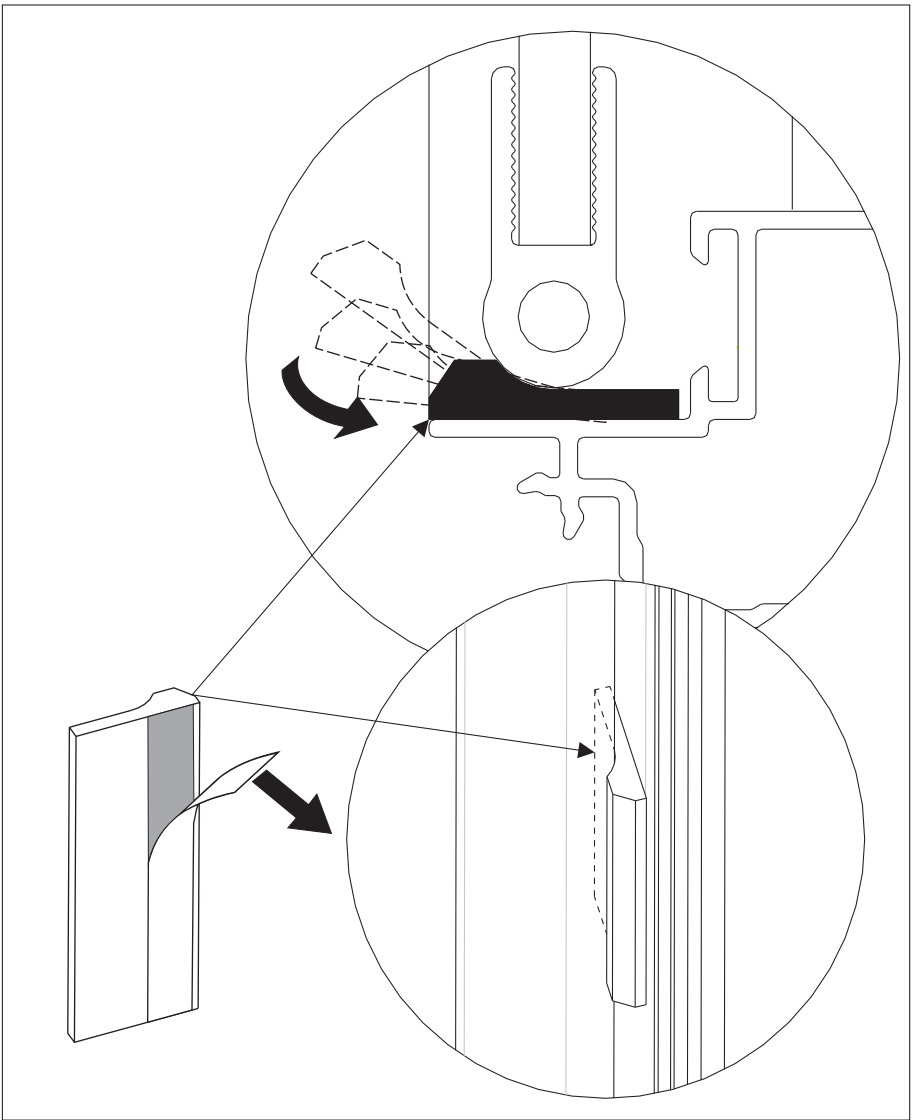
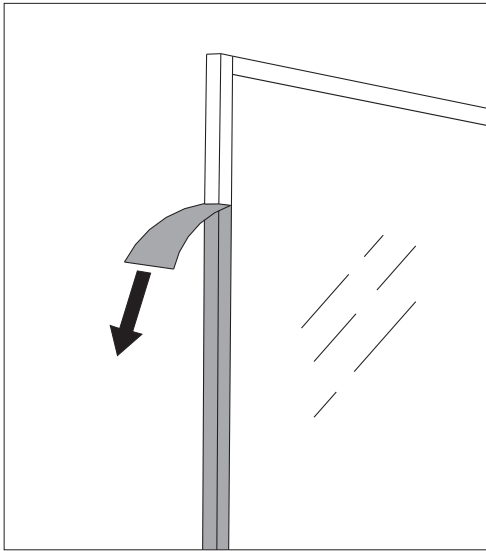
Tipp! Für optimales Ergebnis die Frontprofile mit Autowachs polieren.

CONSEIL ! Pour obtenir le meilleur résultat, polir les profilés frontaux avec du polish pour automobile.

Совет! Для достижения оптимального результата, отшлифуйте передние рейки автомобильным воском.

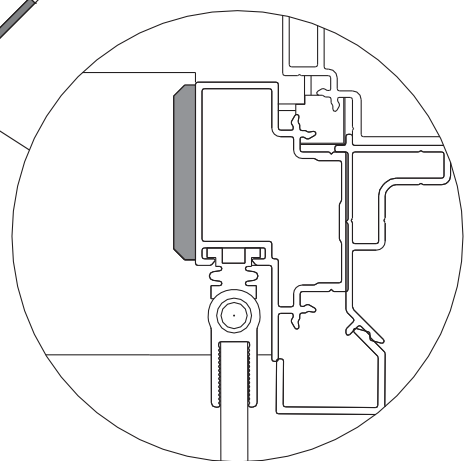
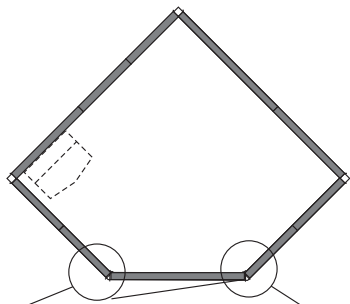
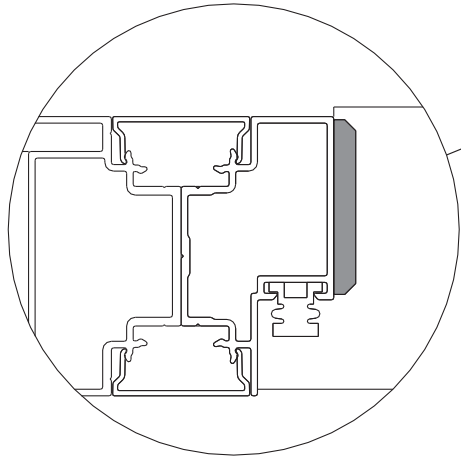
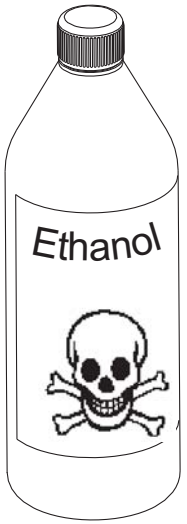
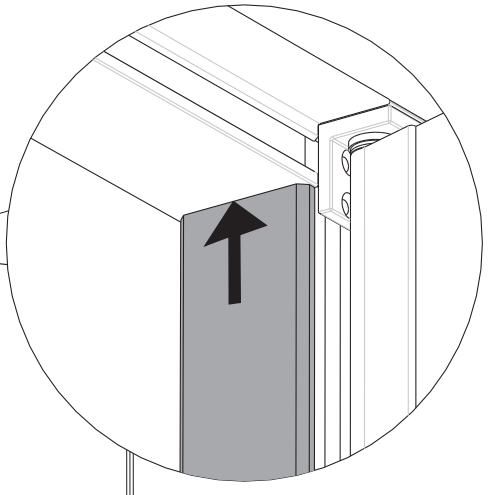
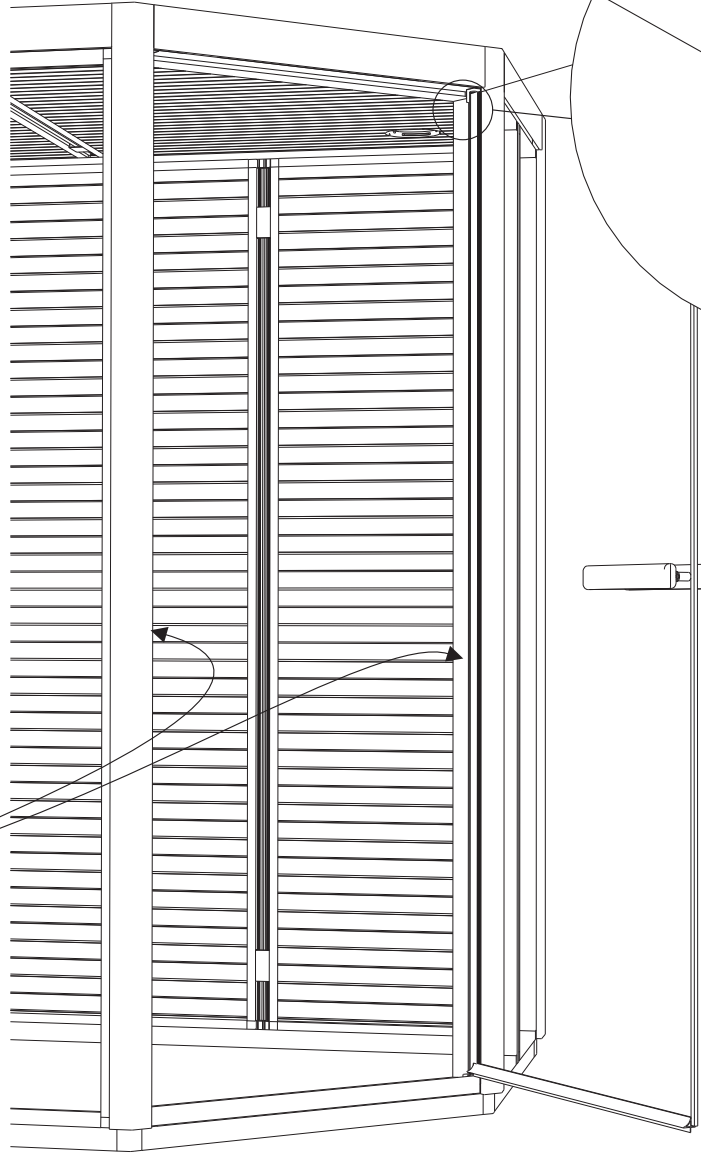
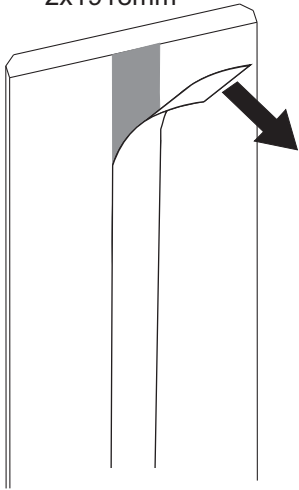


43

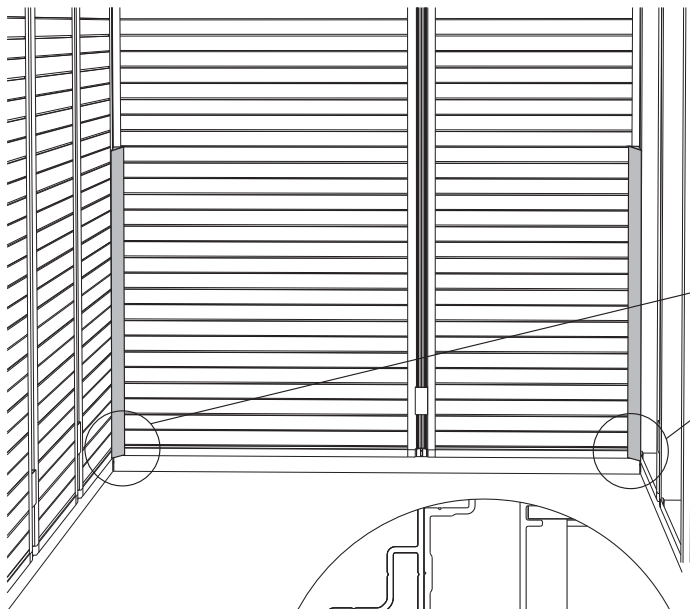
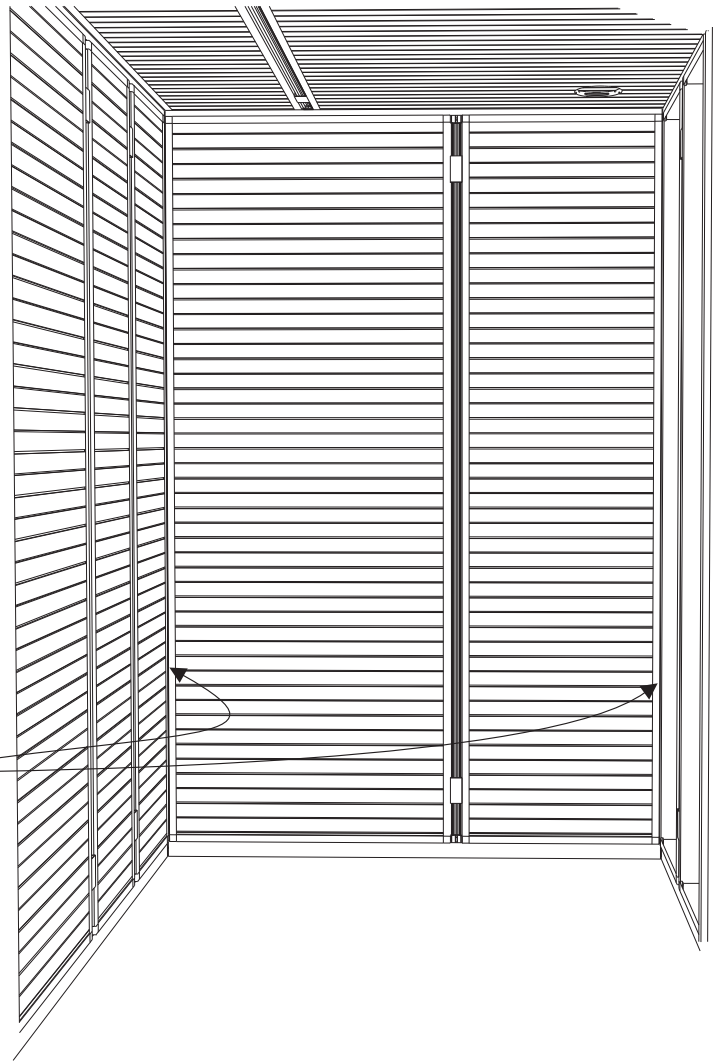
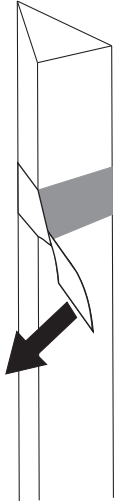


44

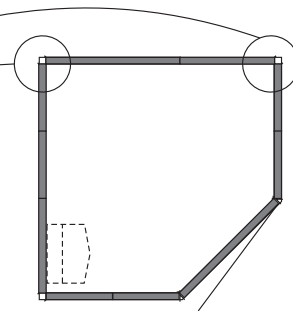
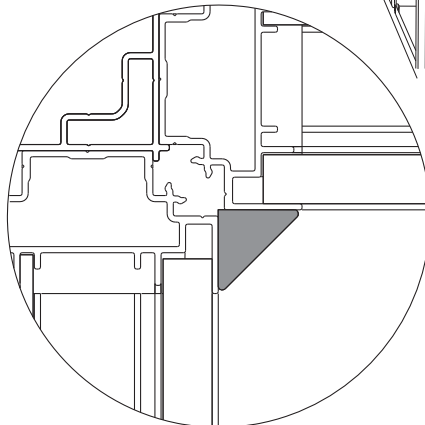
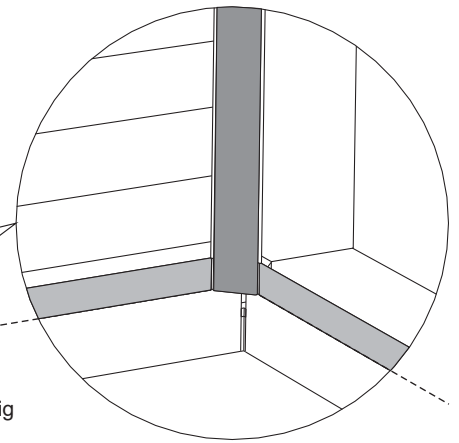
P11
2x1918mm



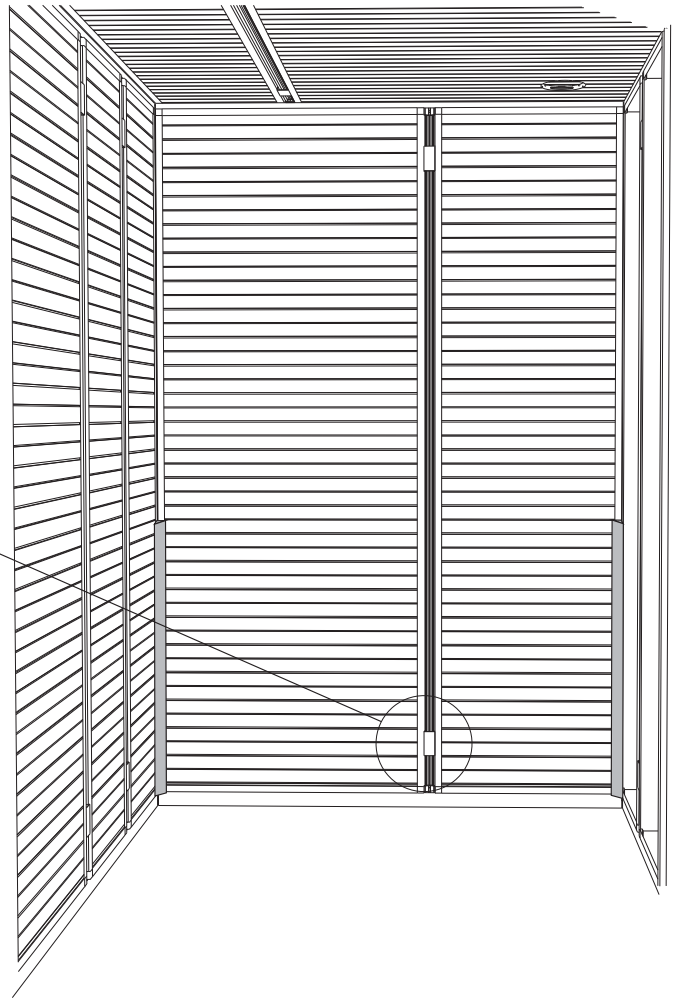
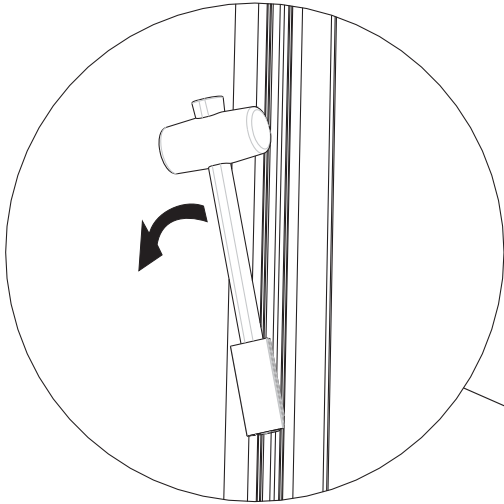
P10
2x787mm



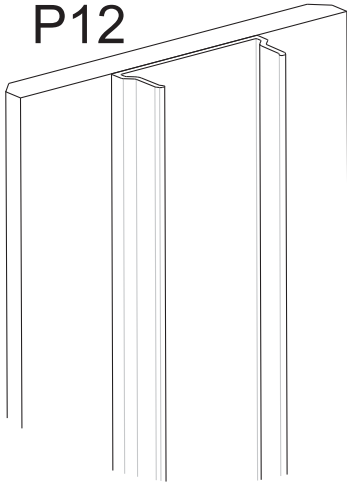
Kant i kant
Flush fit
Kantenbündig
Bord à bord
Край к краю.



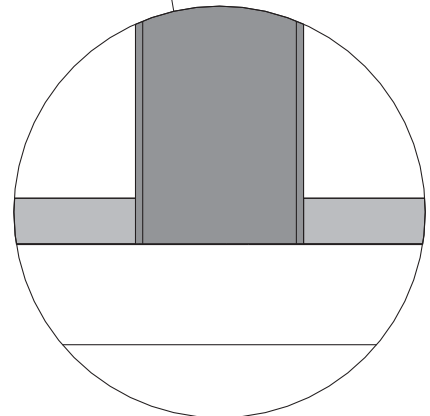
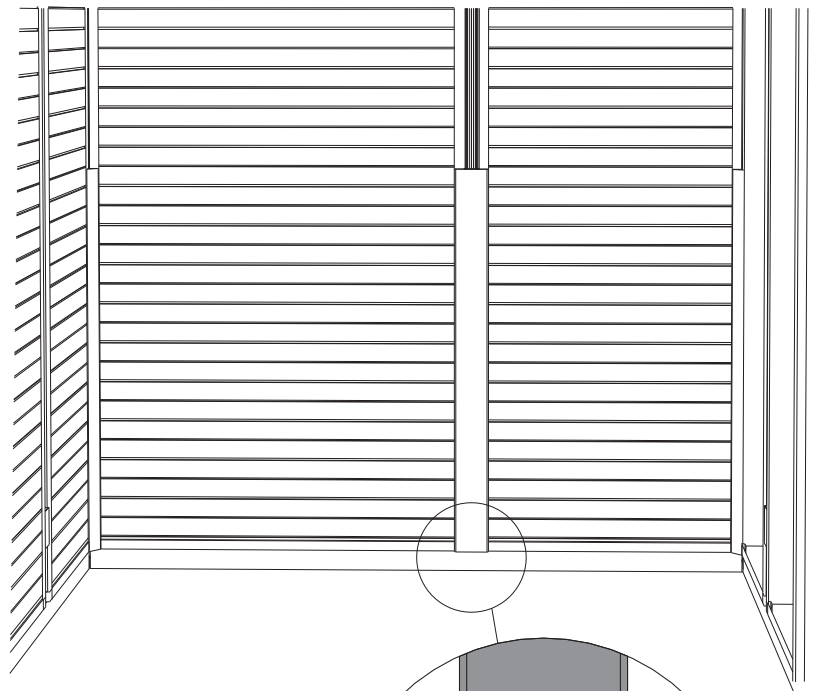
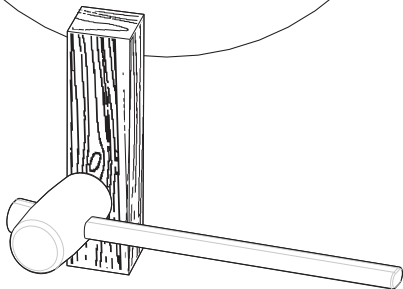
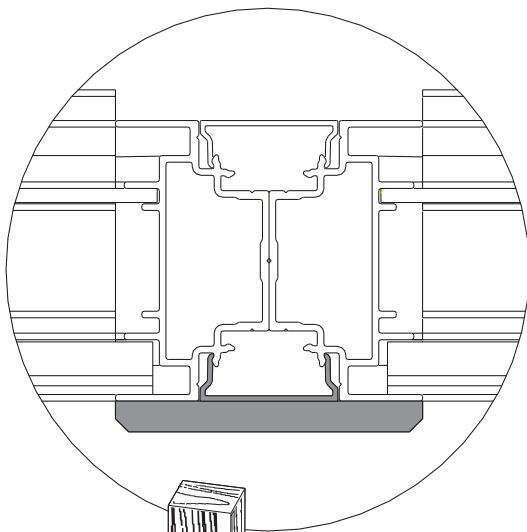
46



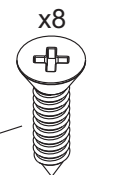
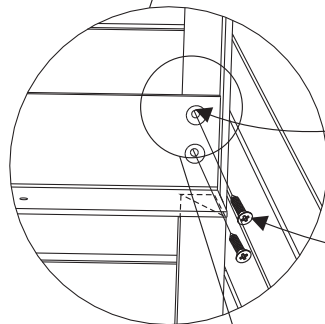
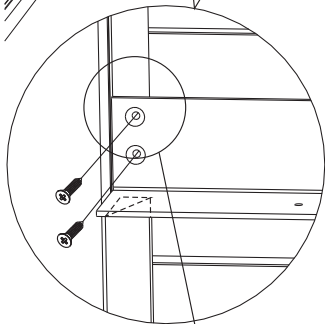
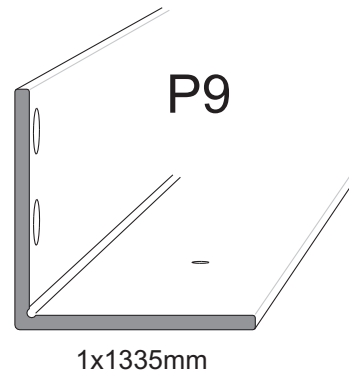
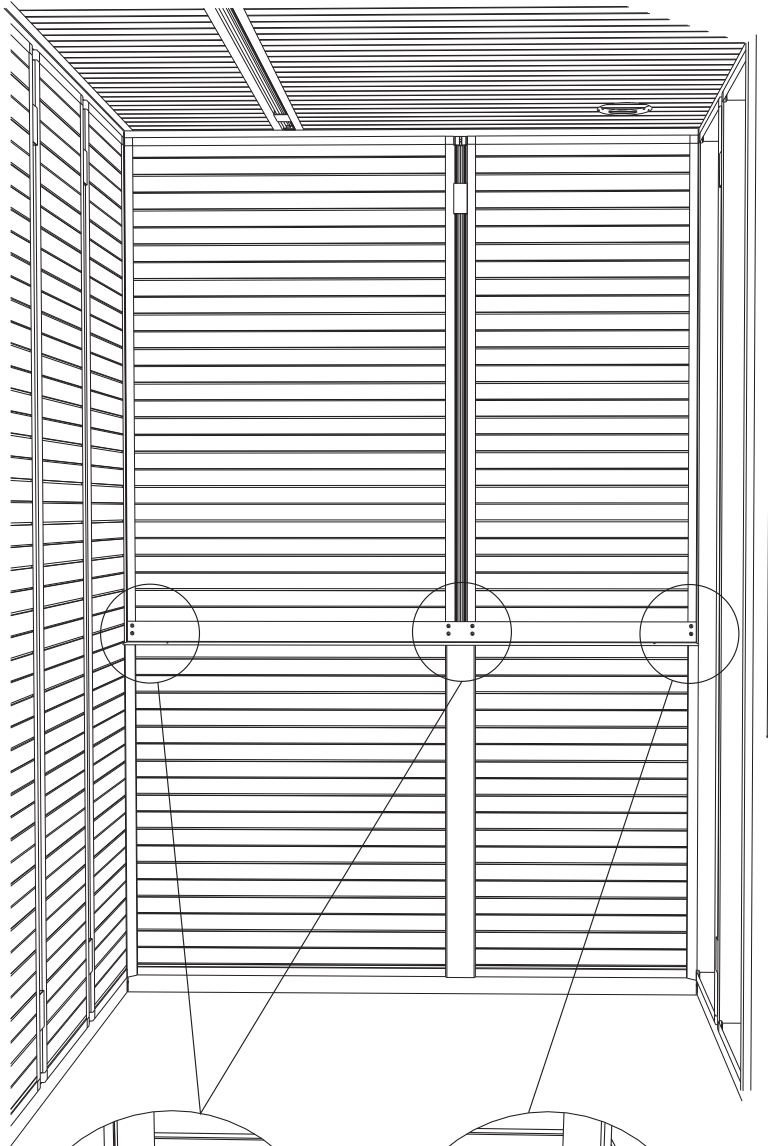
P12



1x787mm

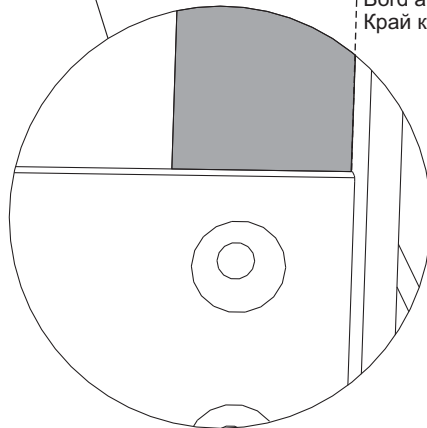
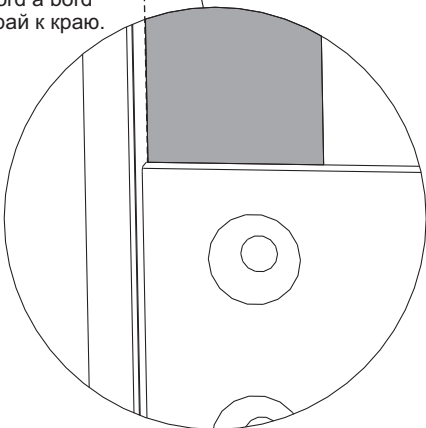


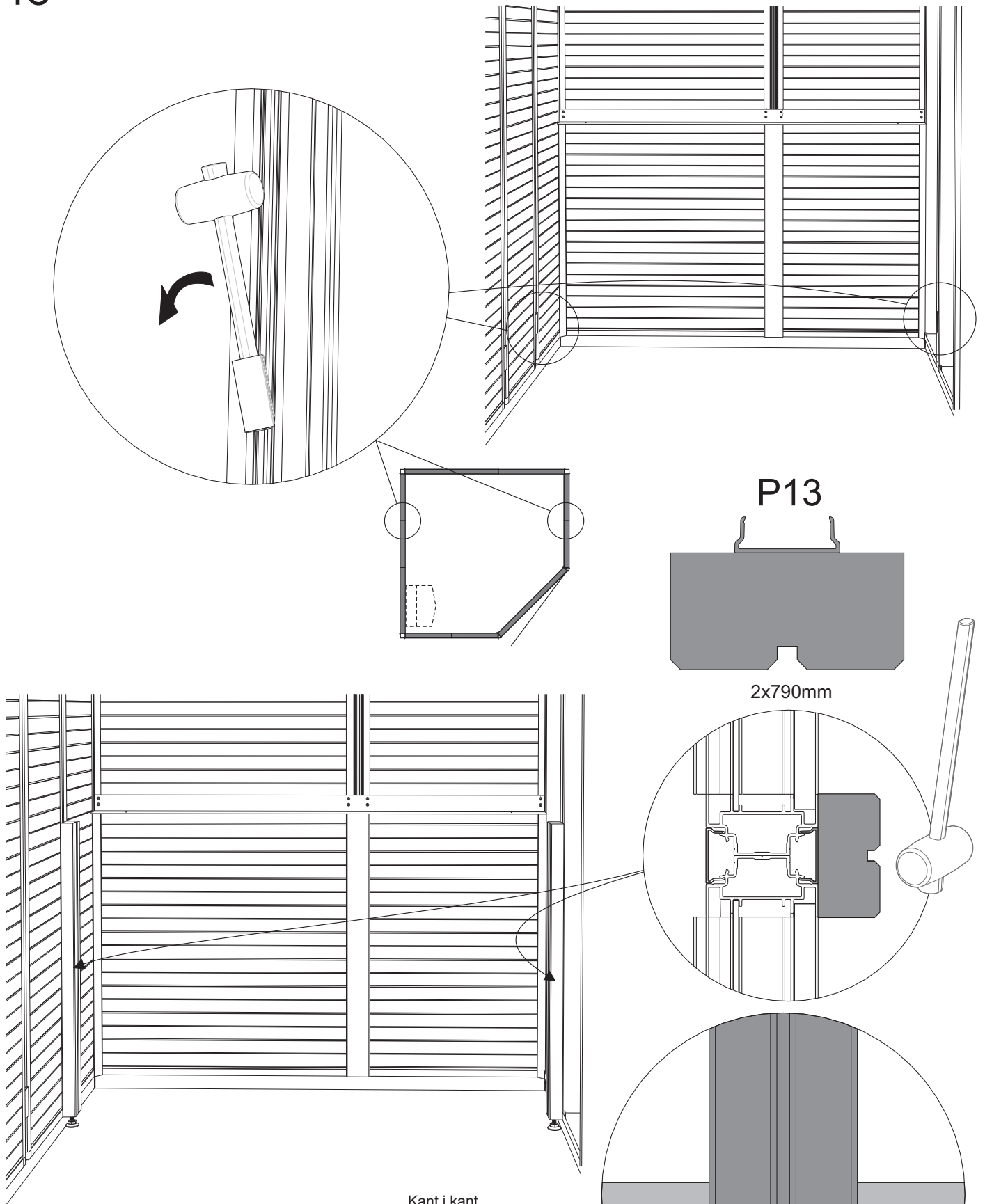
47



Kant i kant
Flush fit
Kantenbündig
Bord à bord
Край к краю.

Kant i kant
Flush fit
Kantenbündig
Bord à bord
Край к краю.





Kant i kant
 Flush fit
 Kantenbündig
 Bord à bord
 Край к краю.

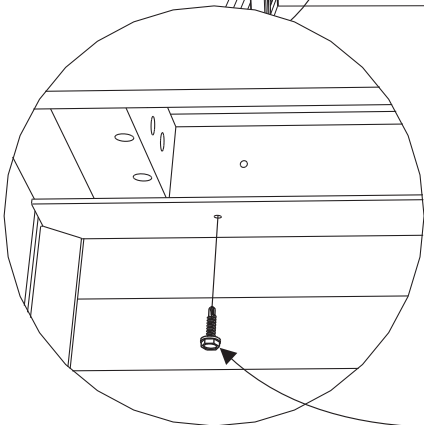
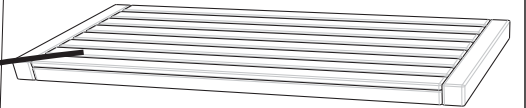
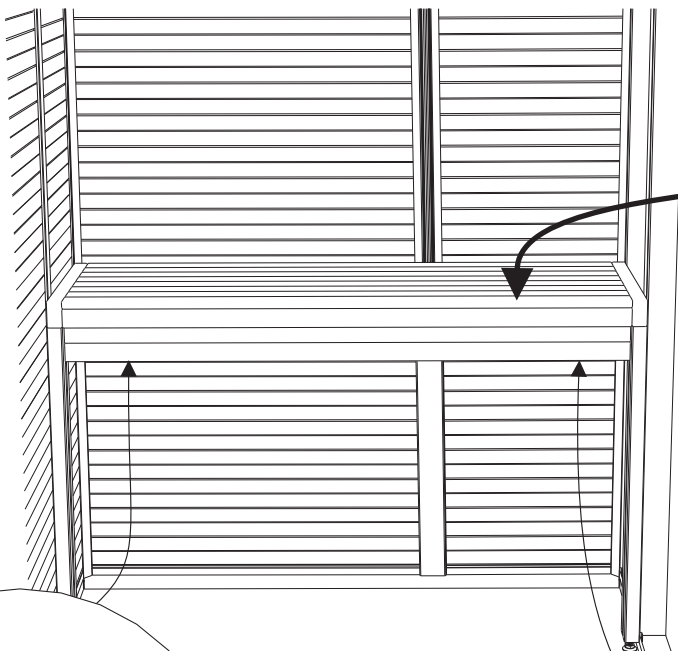
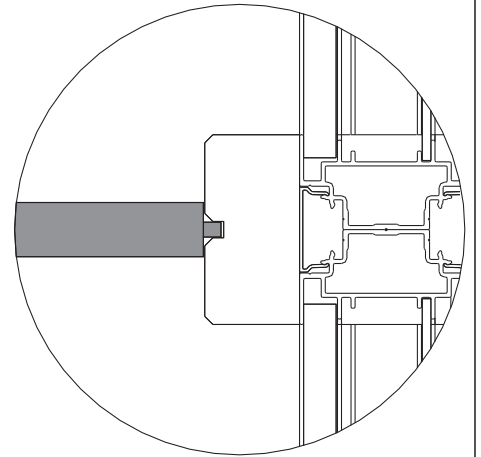
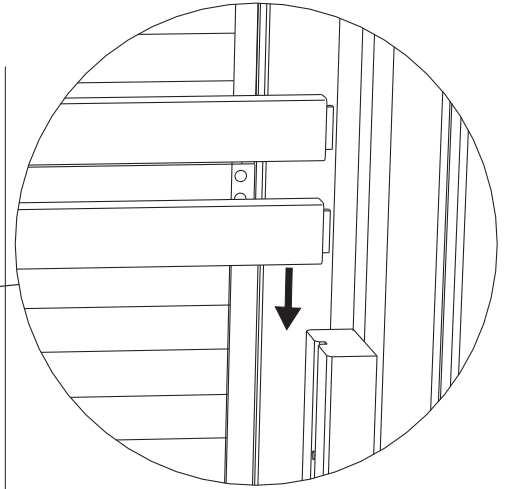
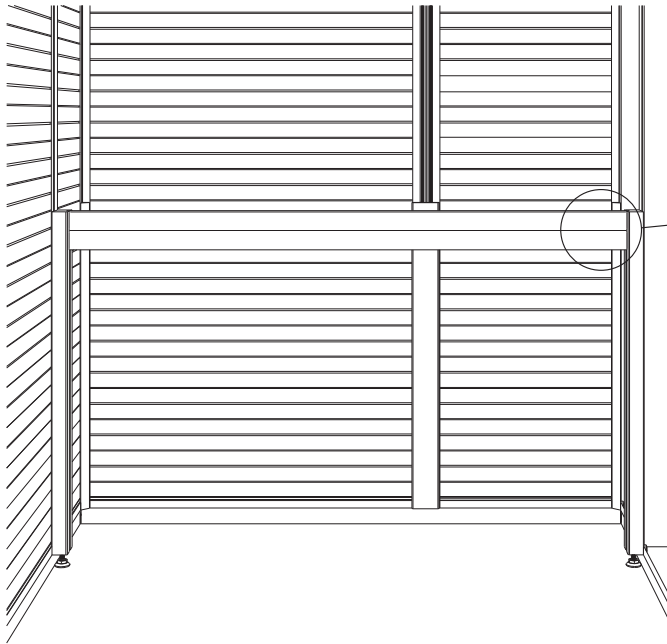
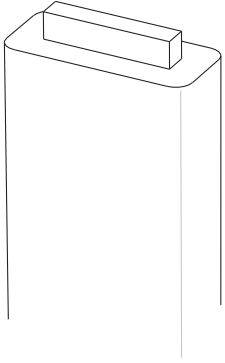
Vänta med att skruva ned fötterna tills rummet kommit på plats.
 Do not screw the feet to the correct height until the room has been moved into position.
 Nehmen Sie die Einstellung der Schraubfüße erst dann vor, wenn die Kabine am endgültigen Platz steht.
 Pour visser les pieds, attendre que la cabine soit en place.
 Не винчивайте лапки, пока комната не будет стоять на месте.

49

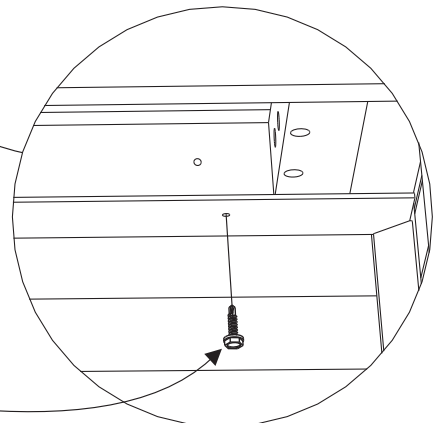
P15

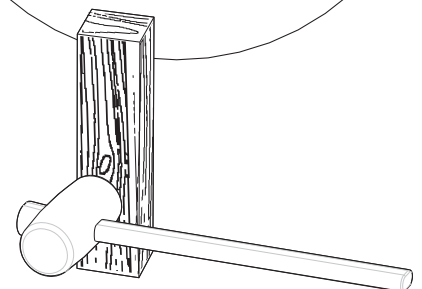
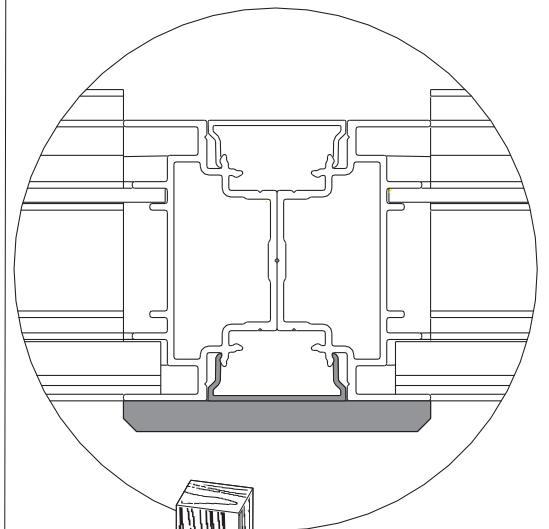
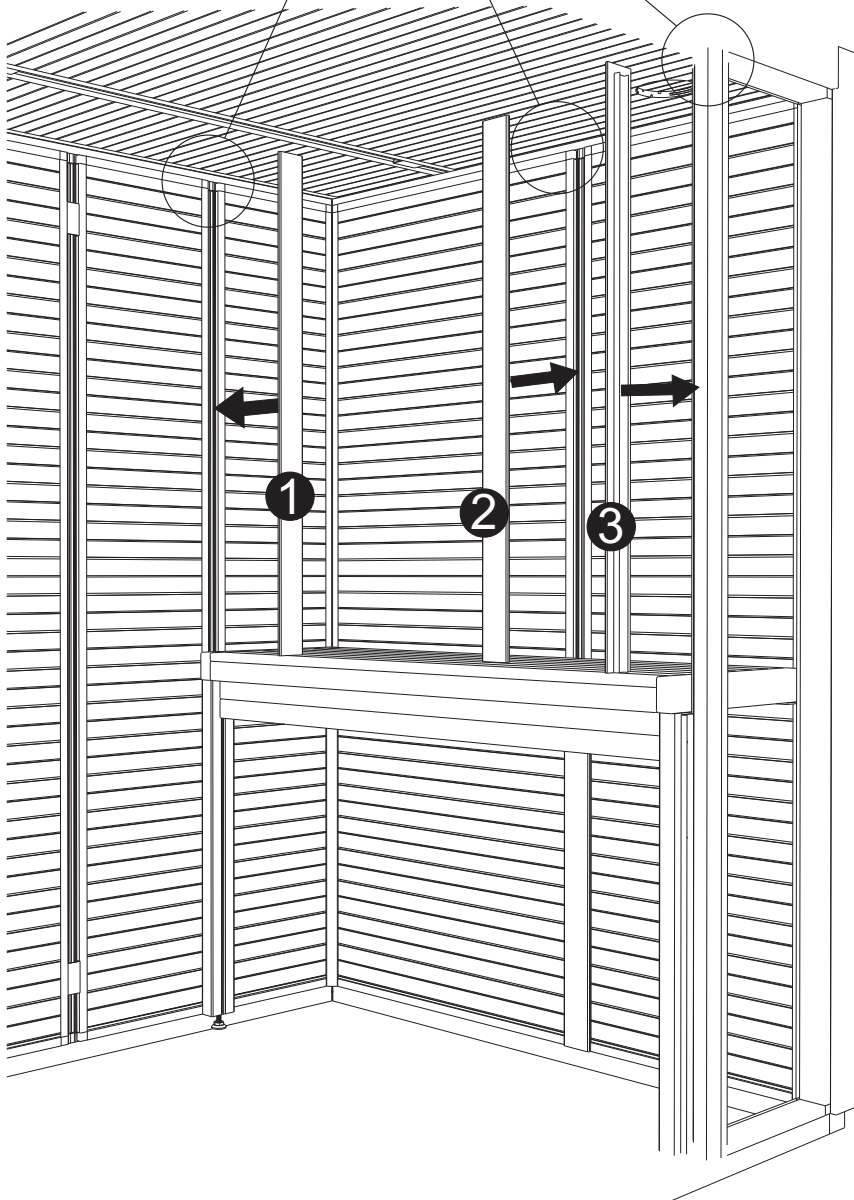
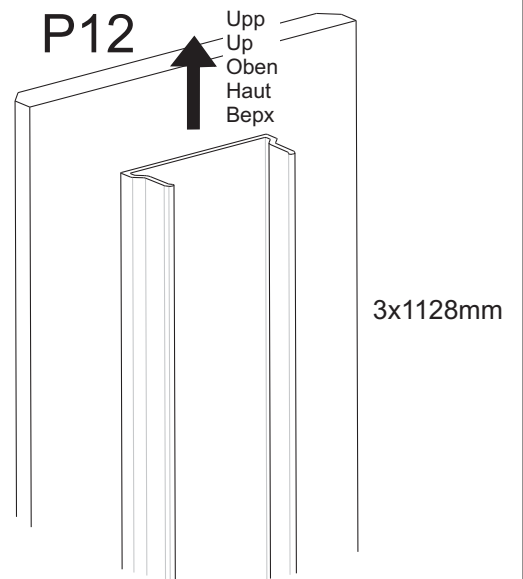
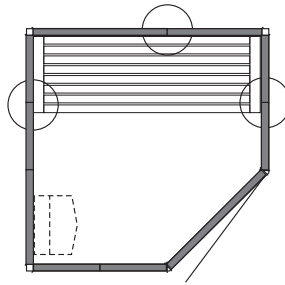
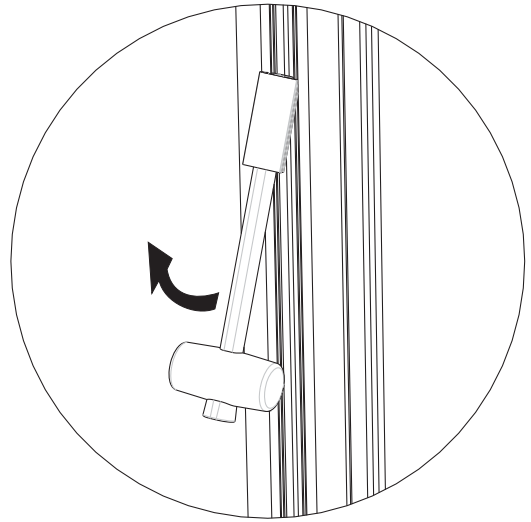
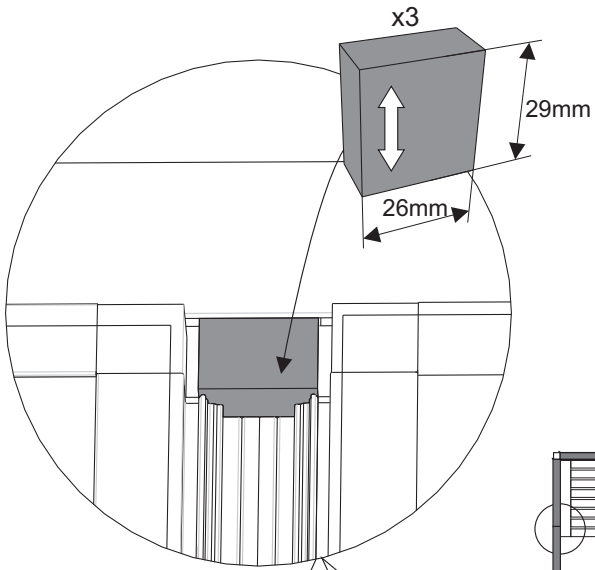


2x1281mm

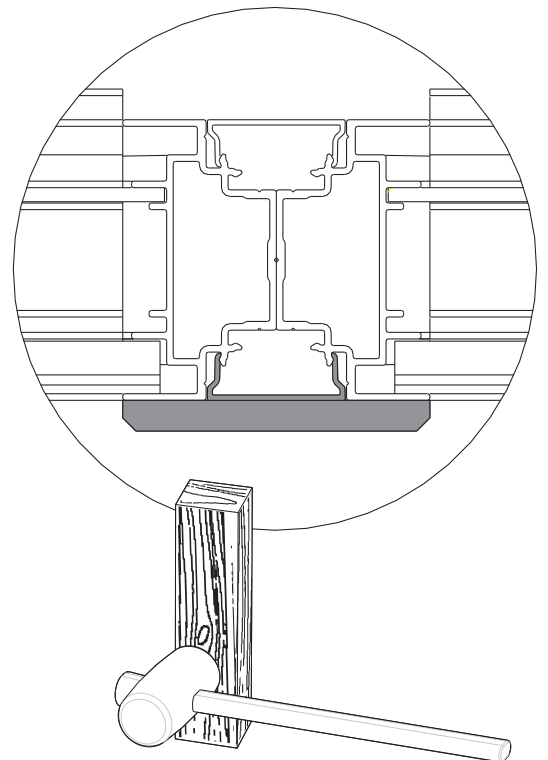
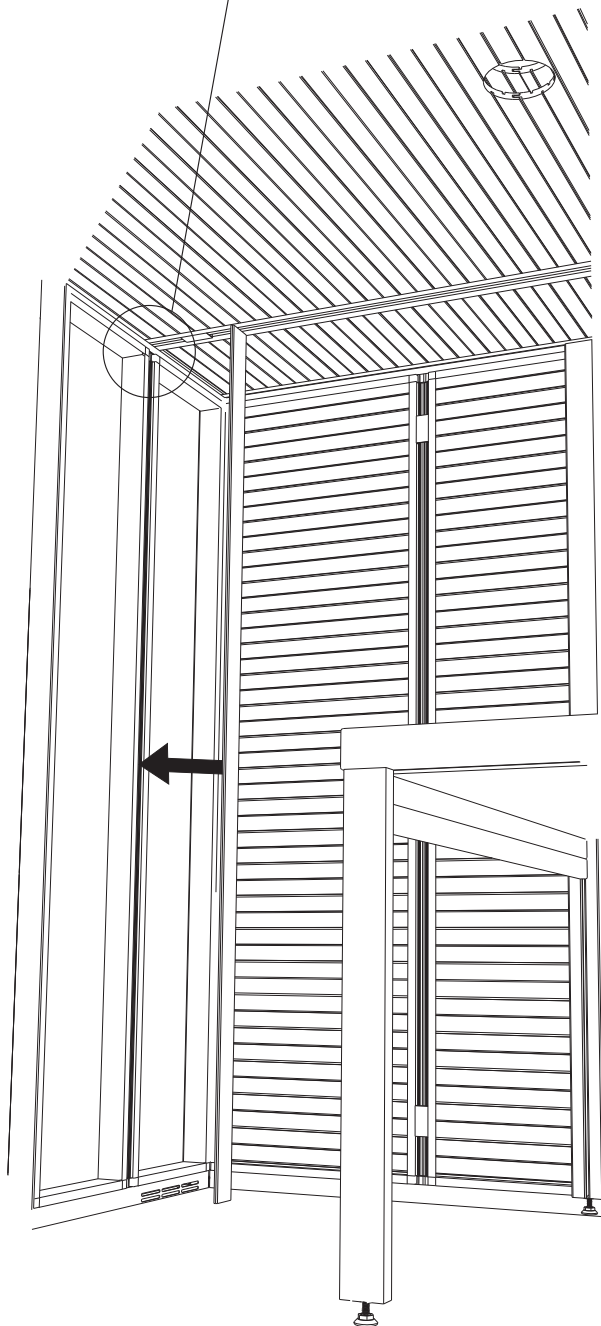
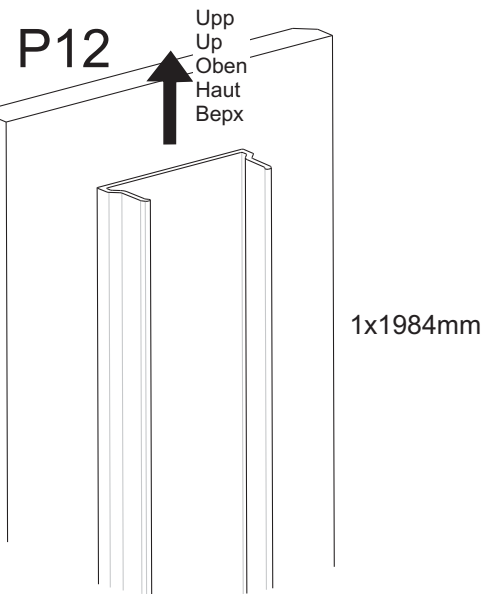
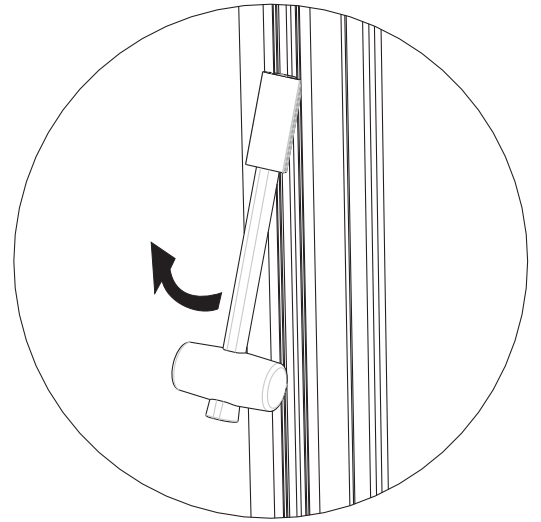
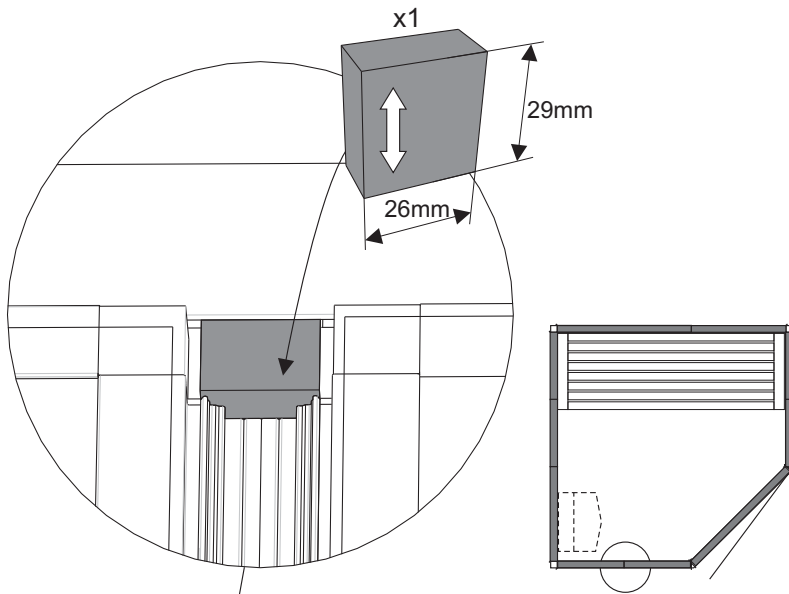


B6x16mm

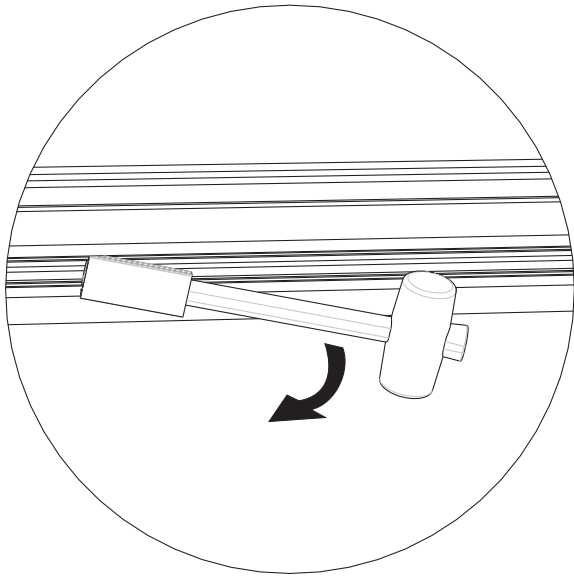




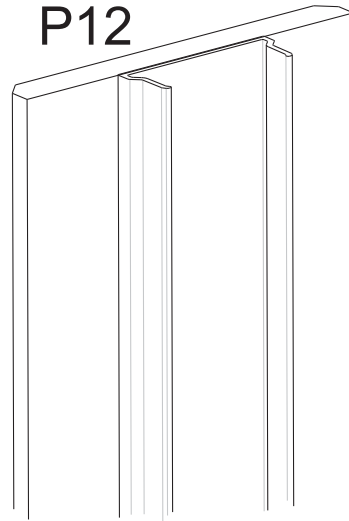
51



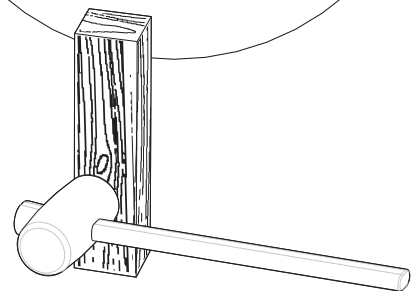
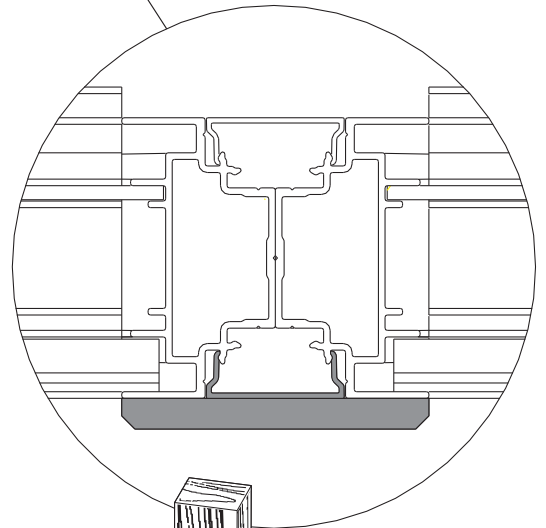
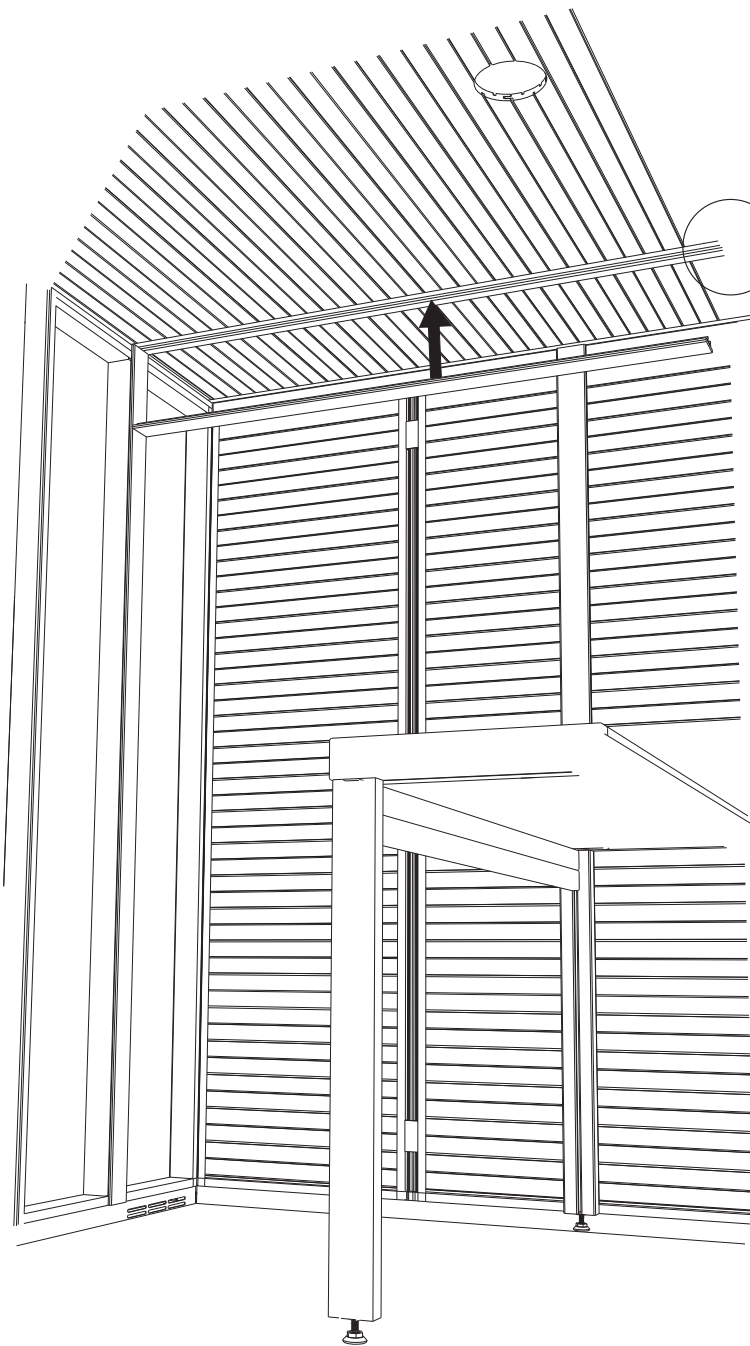
52



P12

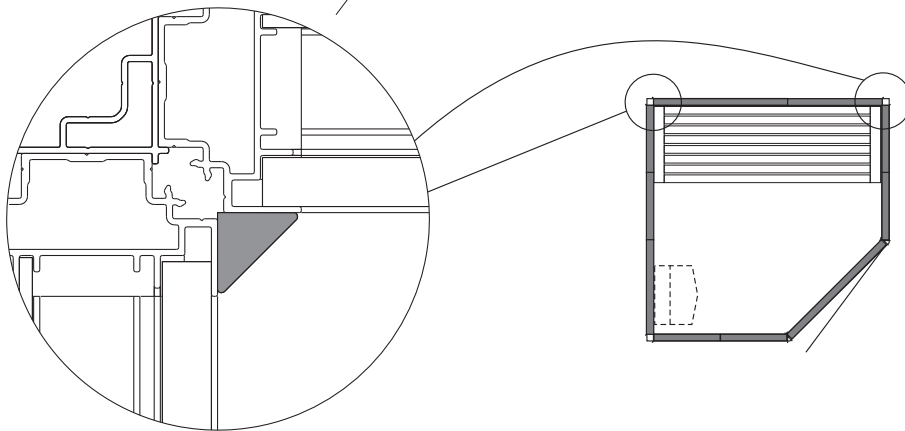
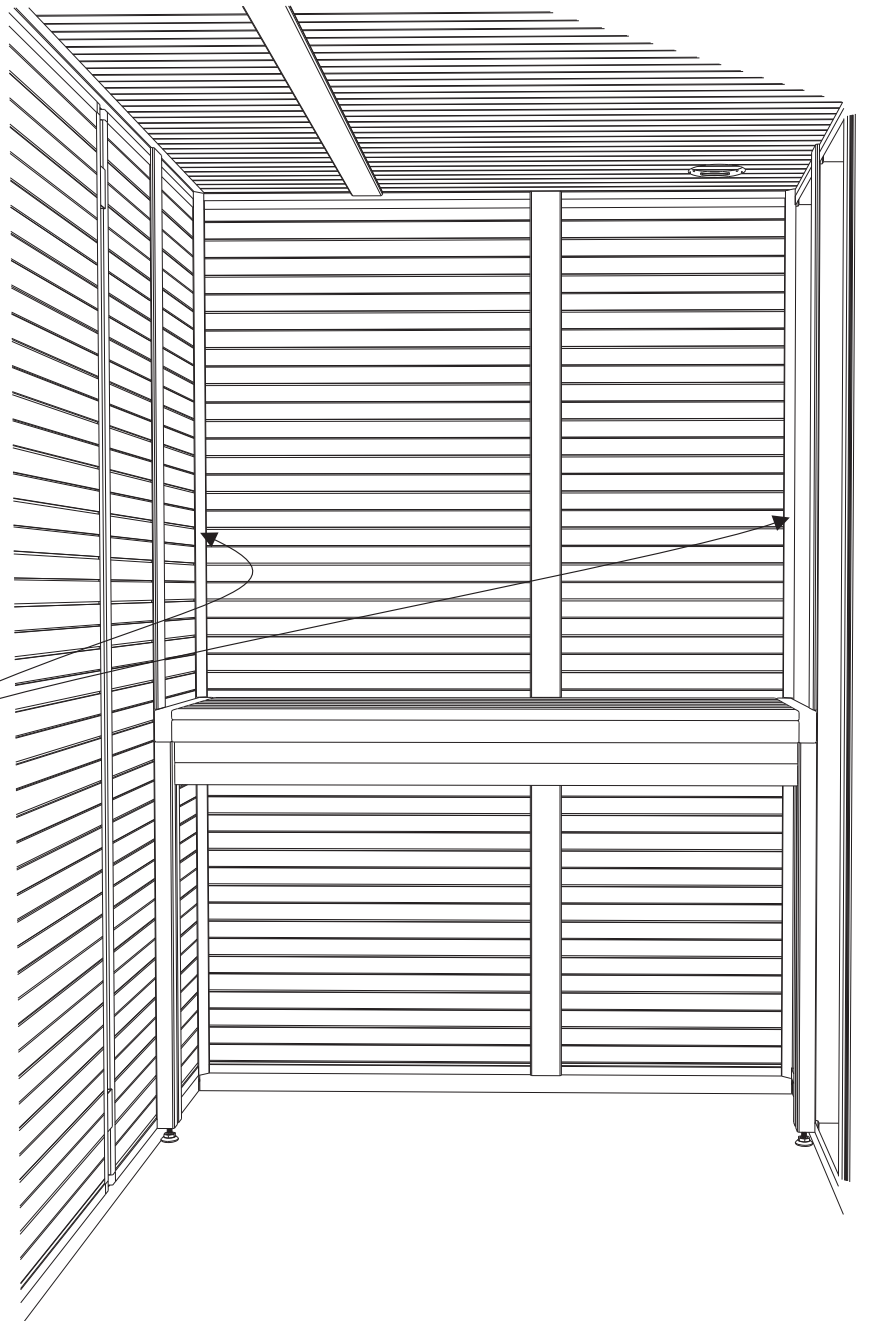
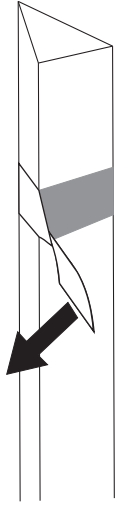


1x1330mm

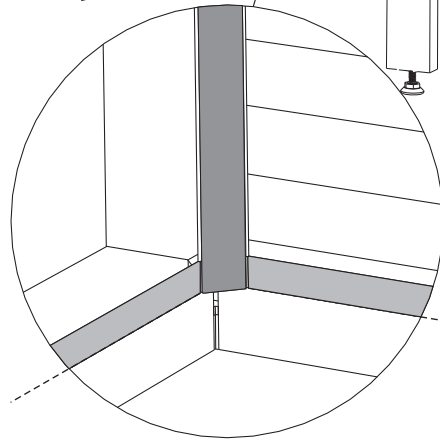
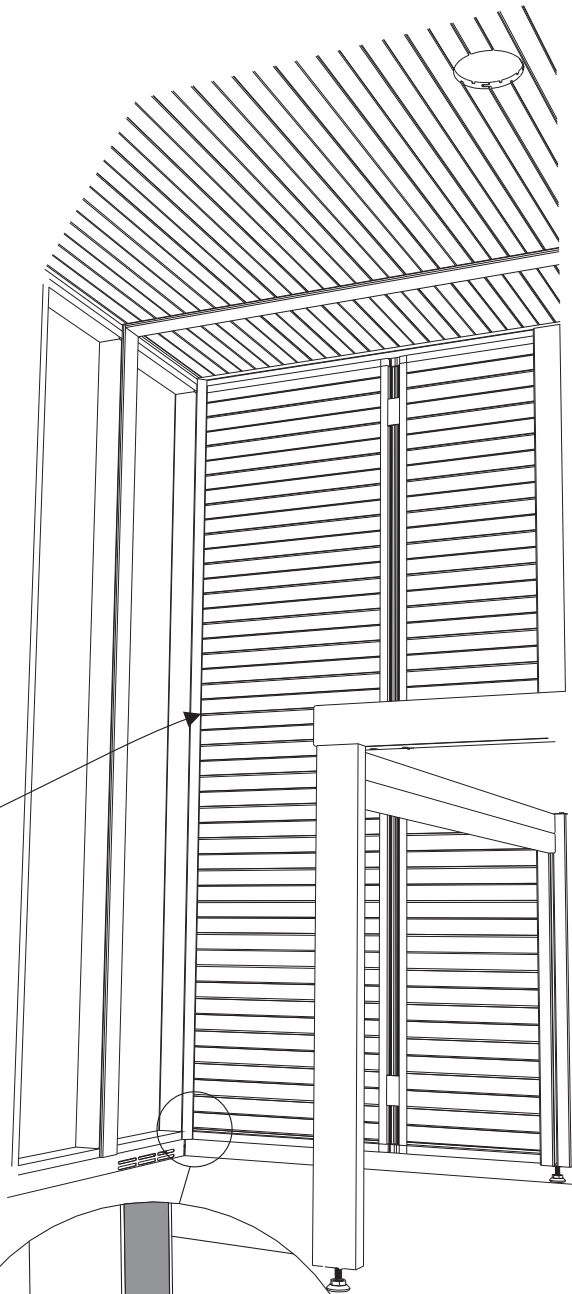
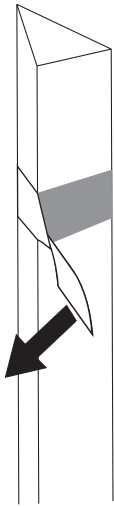


53

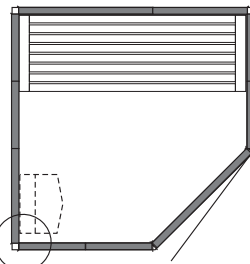
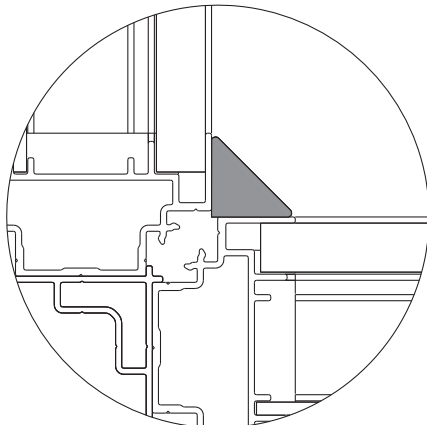
P10
2x1128mm



P10
1x1984mm

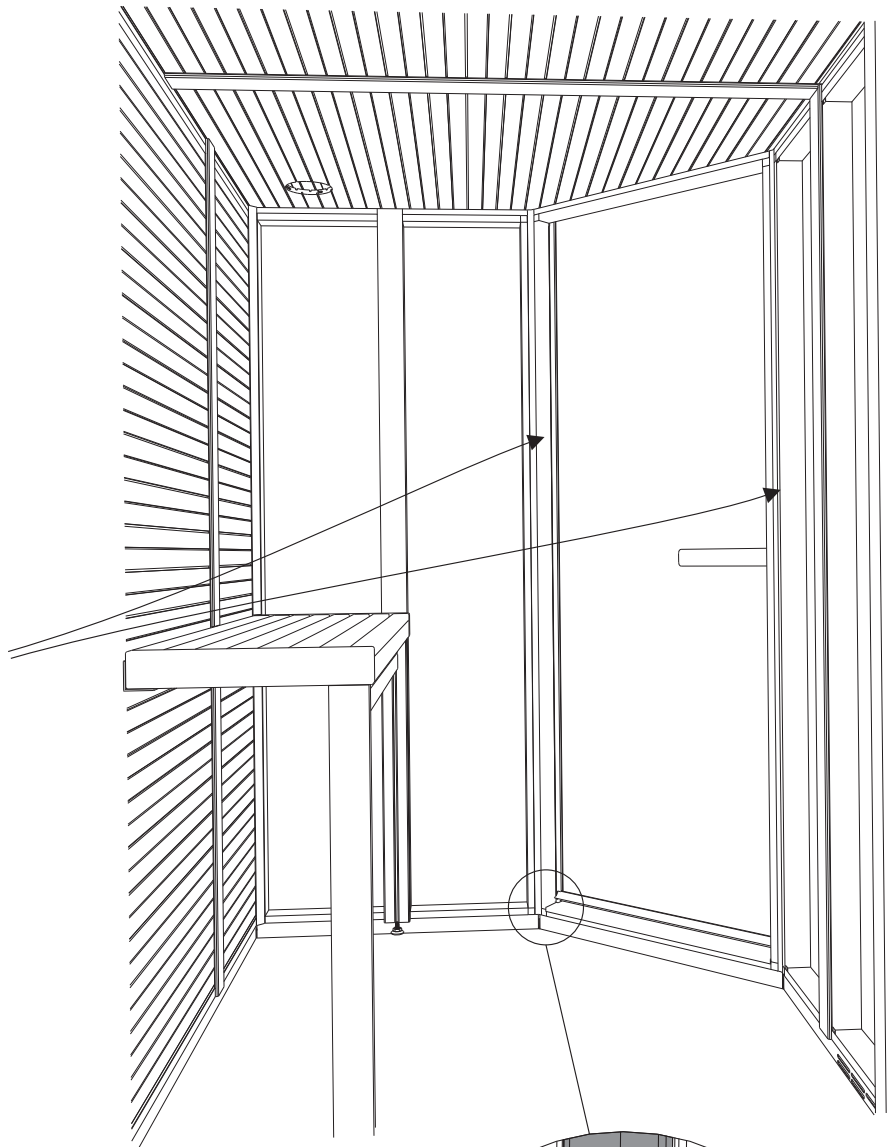
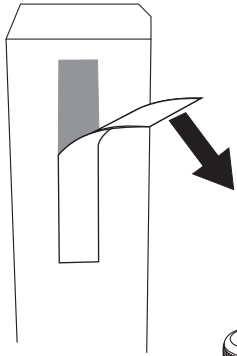


Kant i kant
Flush fit
Kantenbündig
Bord à bord
Край к краю.

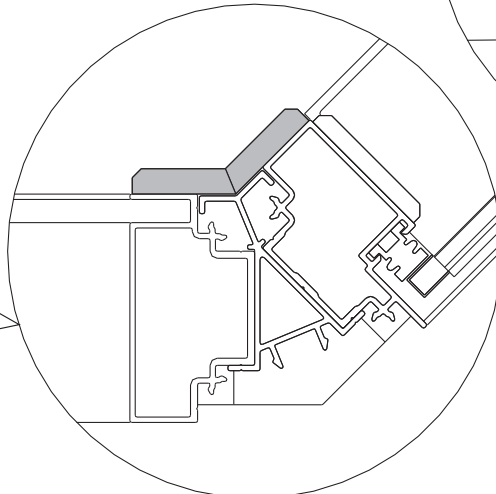
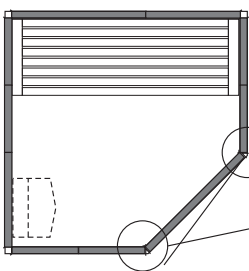
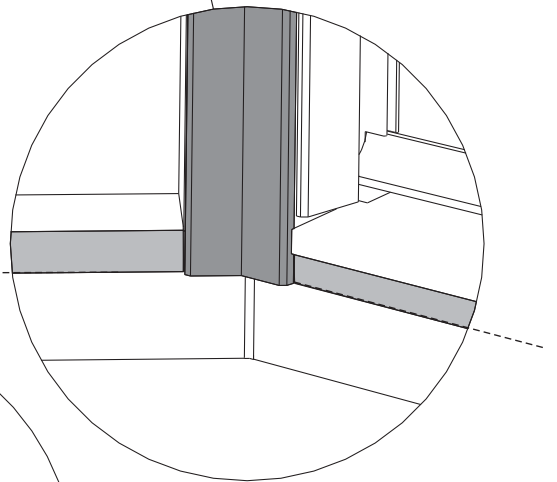


P14

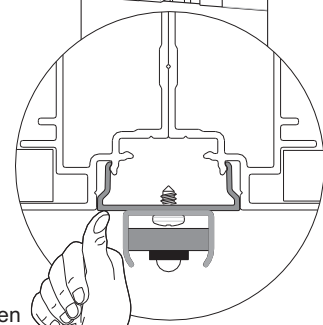
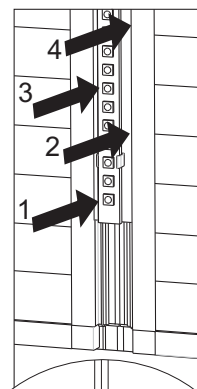
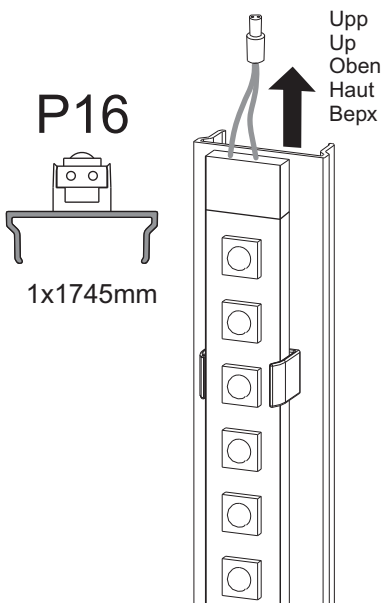
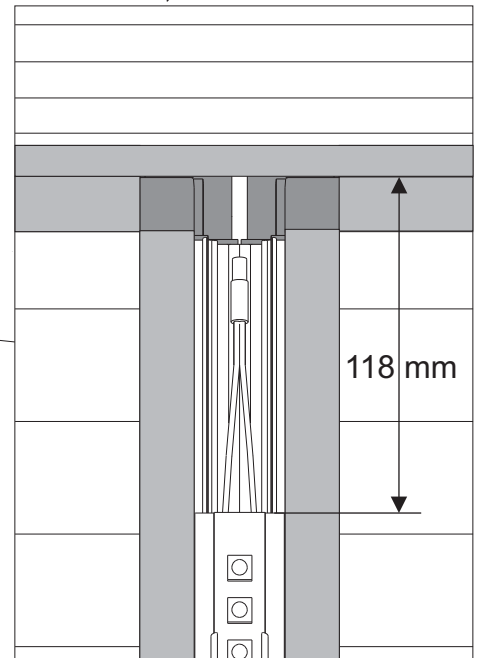
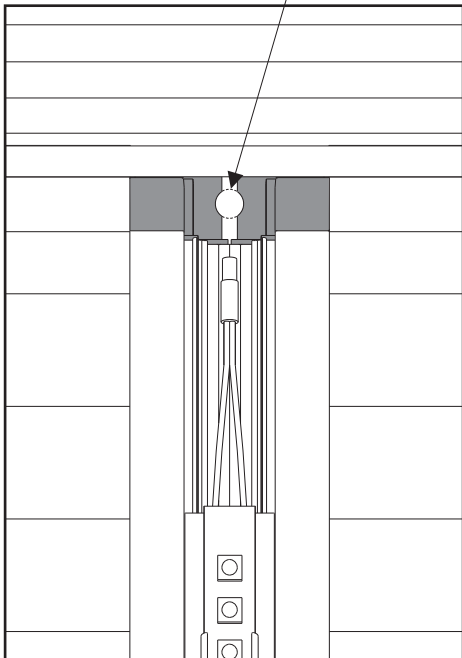
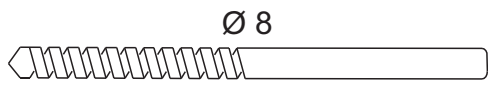
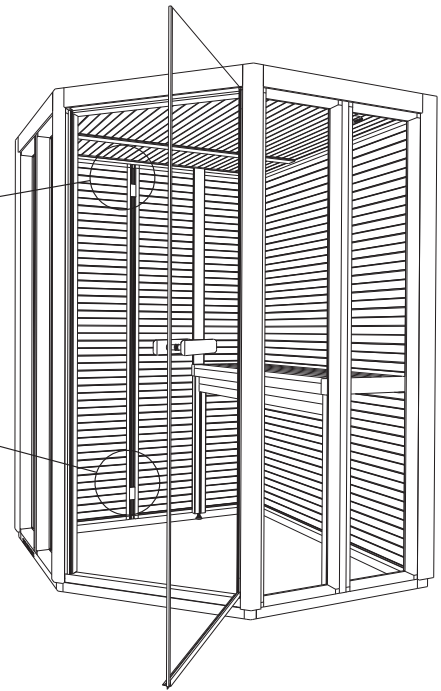
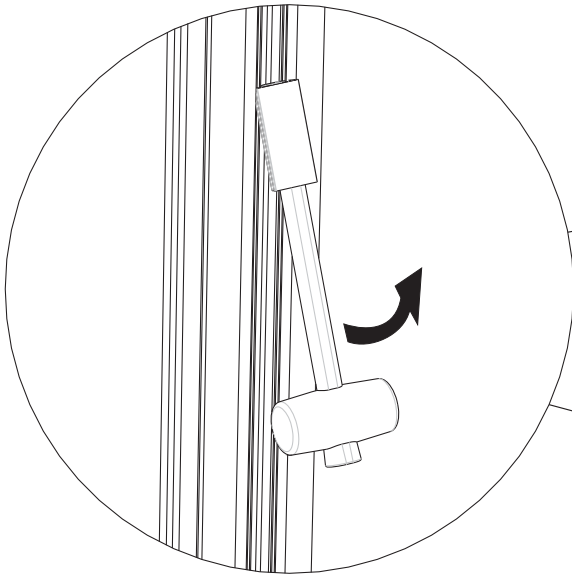
4x1984mm



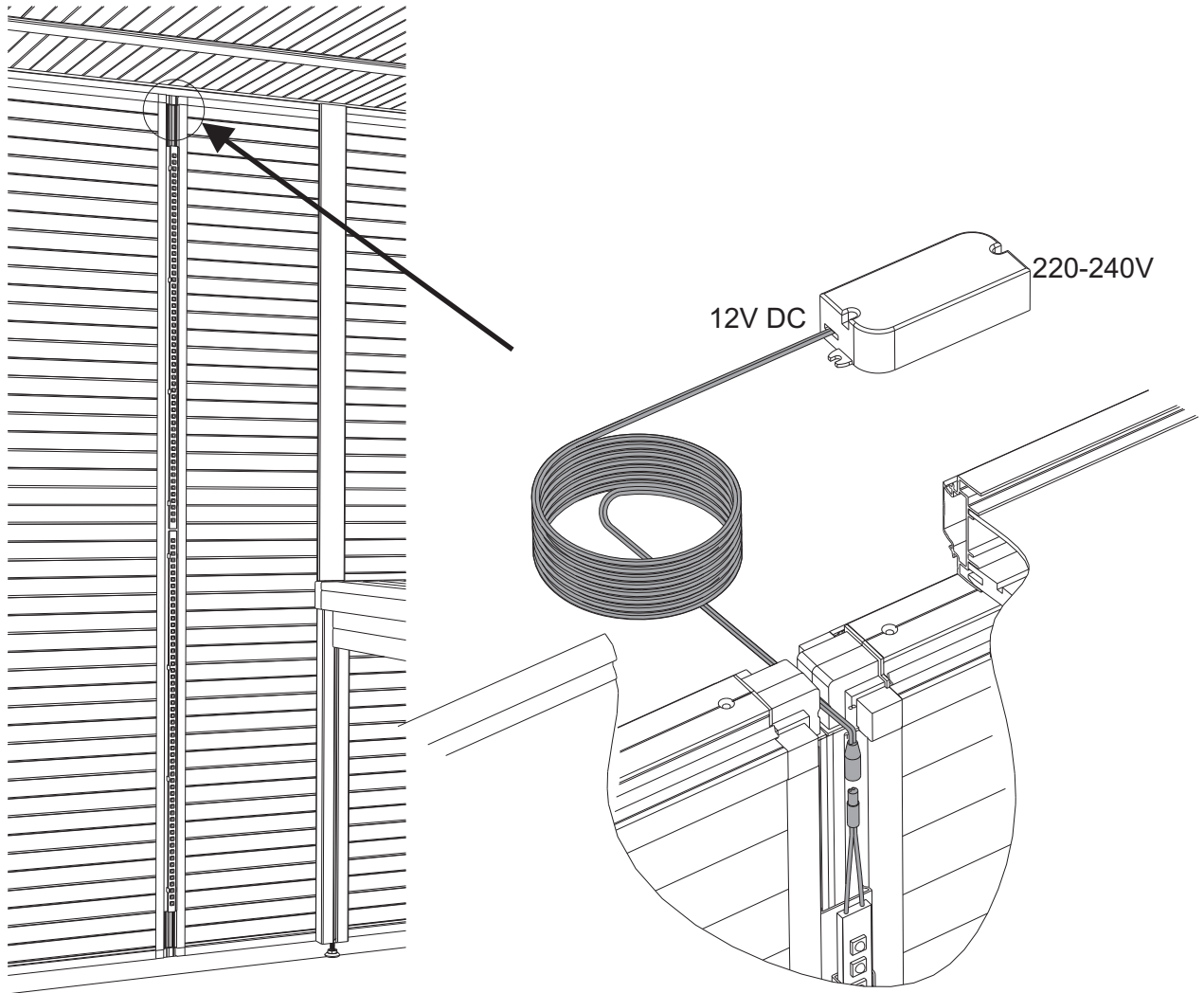
Kant i kant
Flush fit
Kantenbündig
Bord à bord
Край к краю.



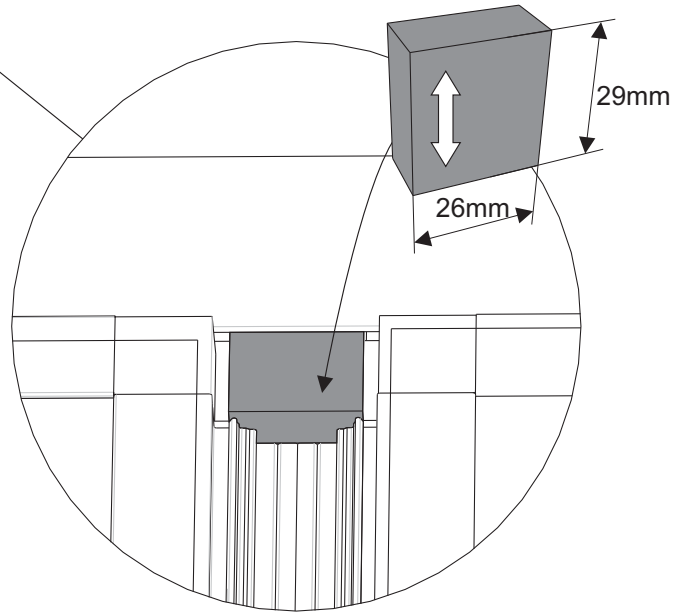
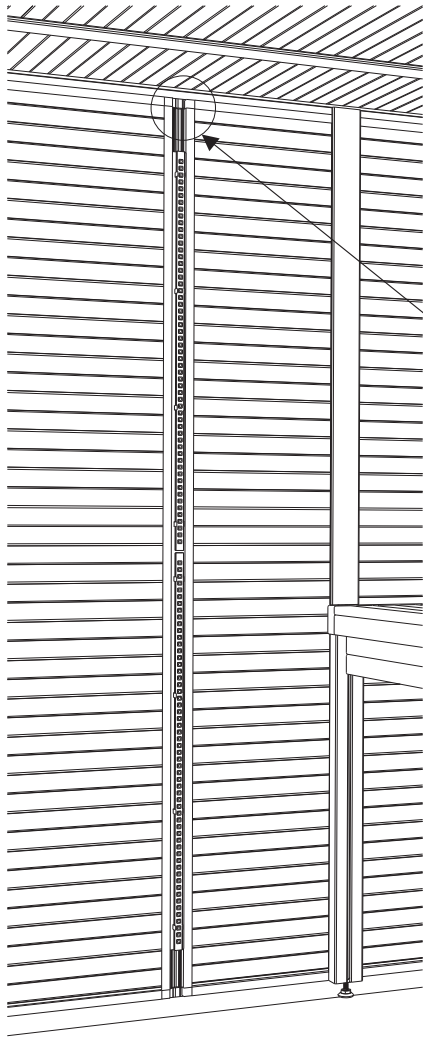
56



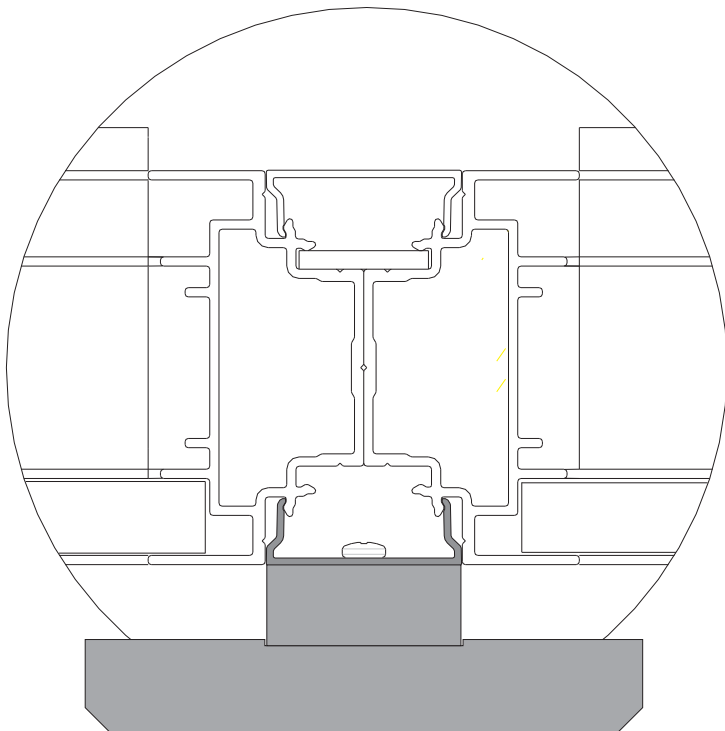
Tryck
Press
Drücken
Presser
Прижмите



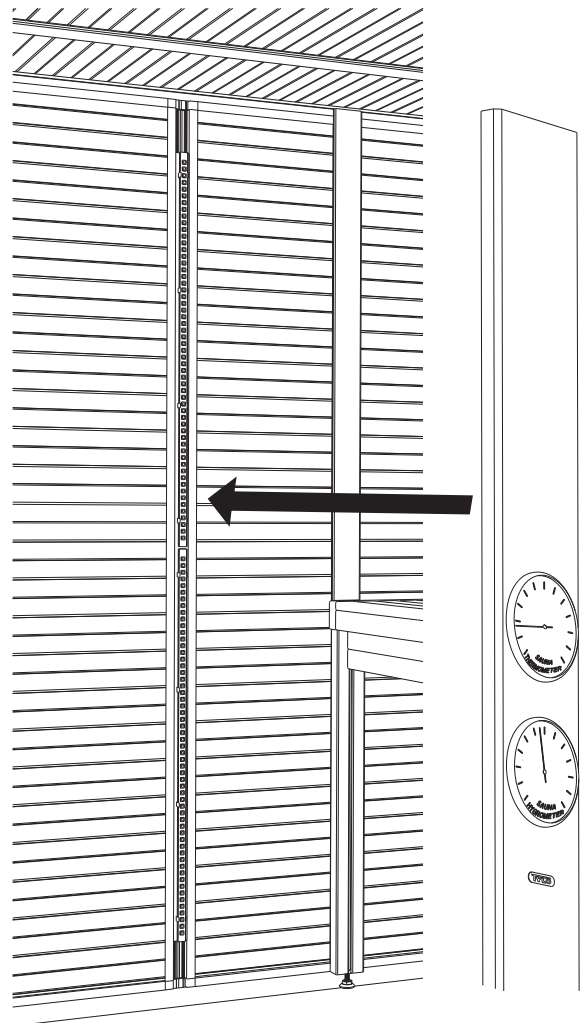
58



59



P17

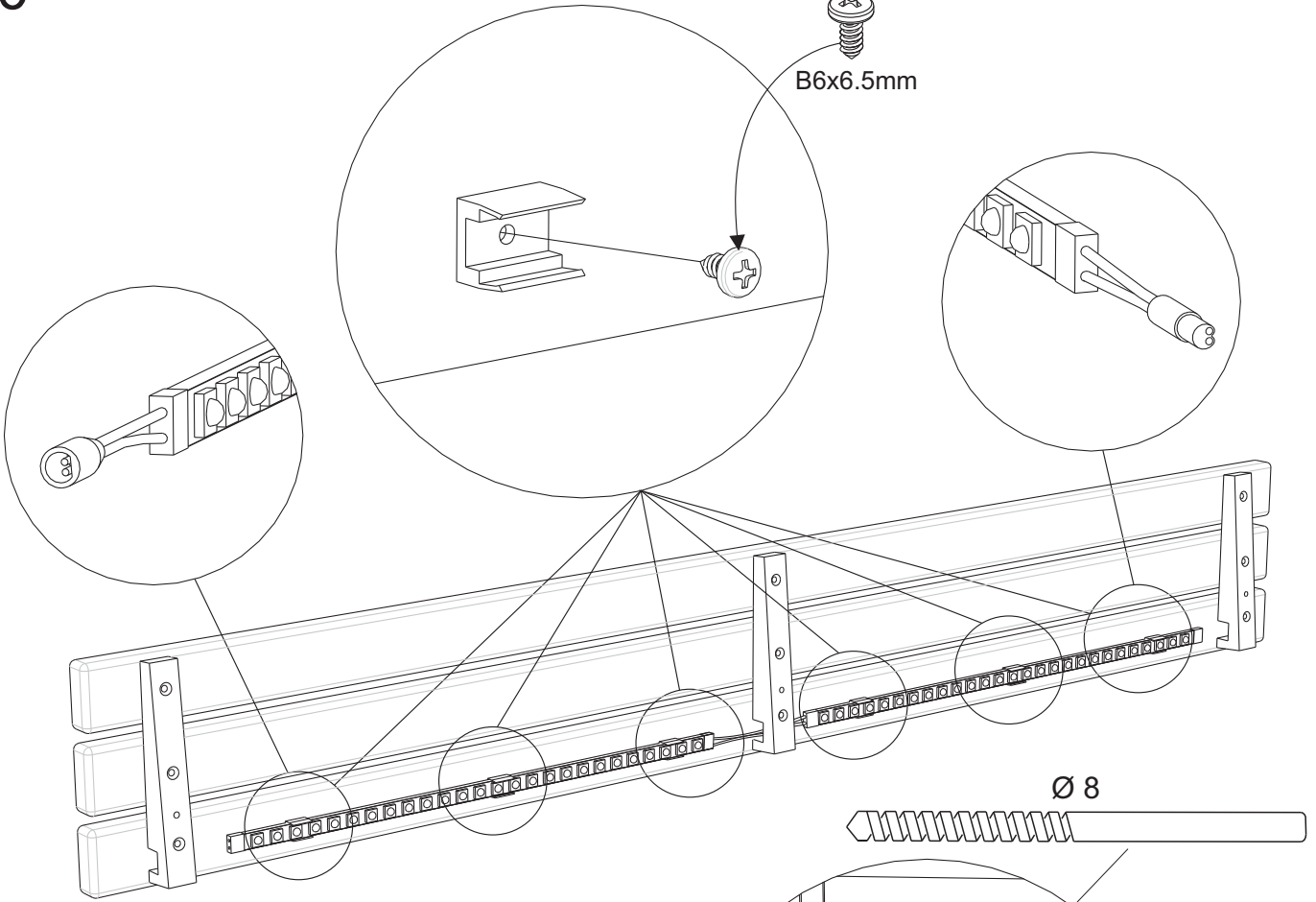


60

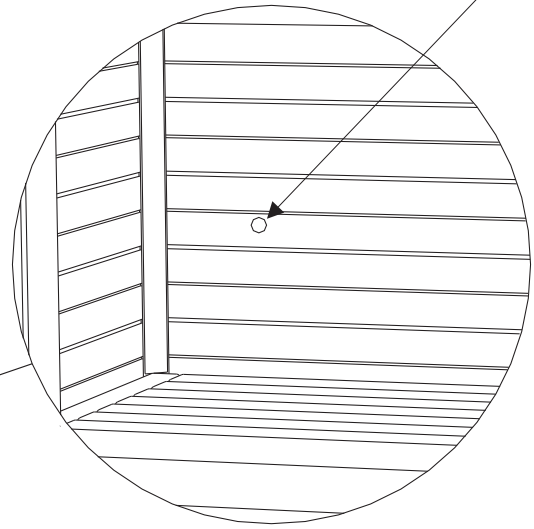
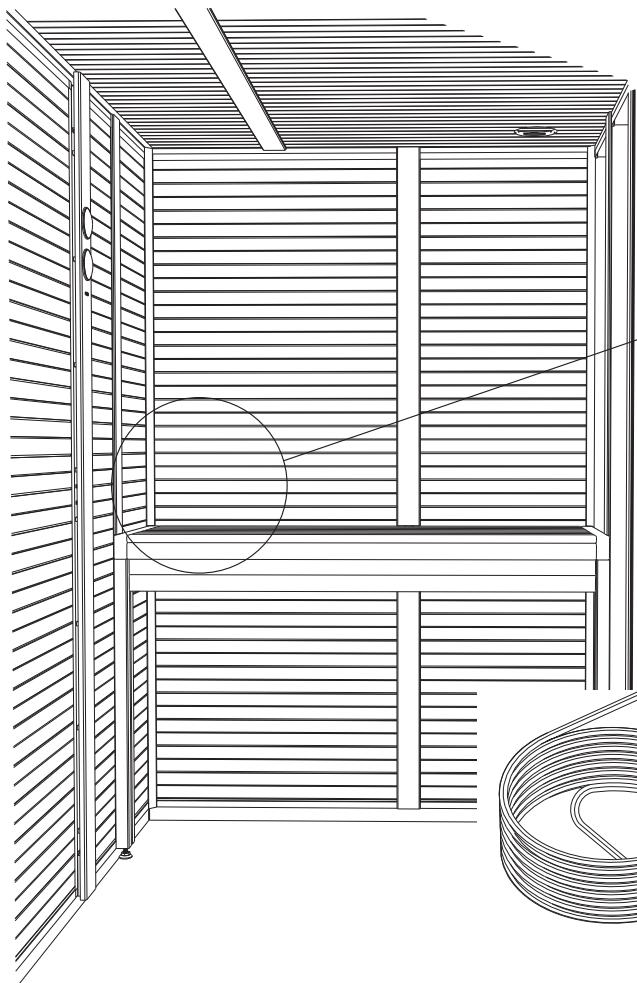
x6



B6x6.5mm

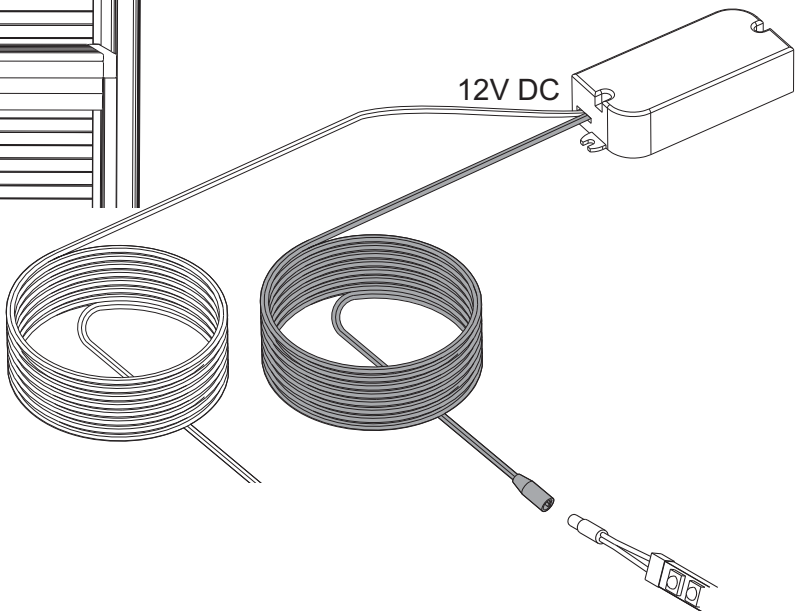


Ø 8

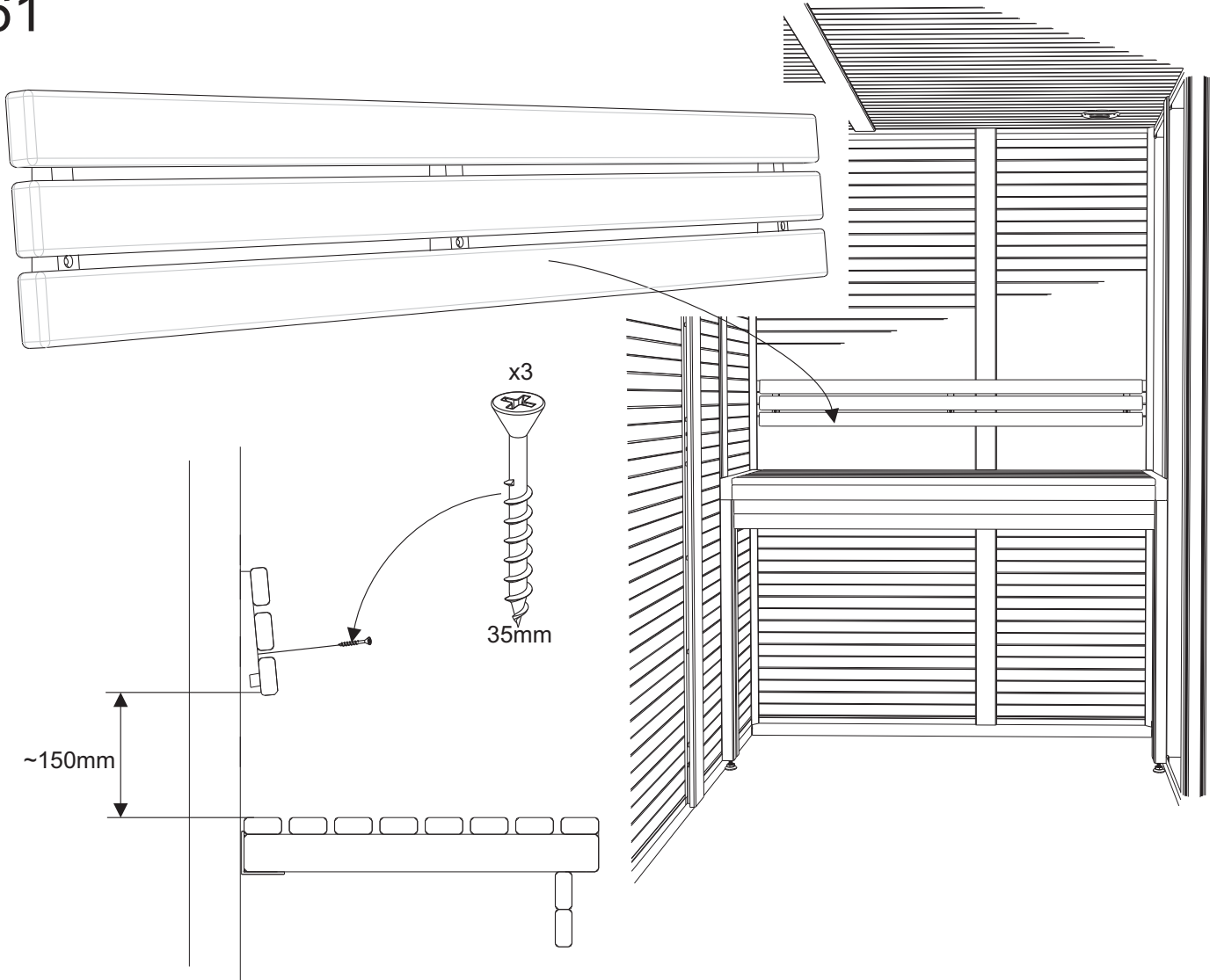


12V DC

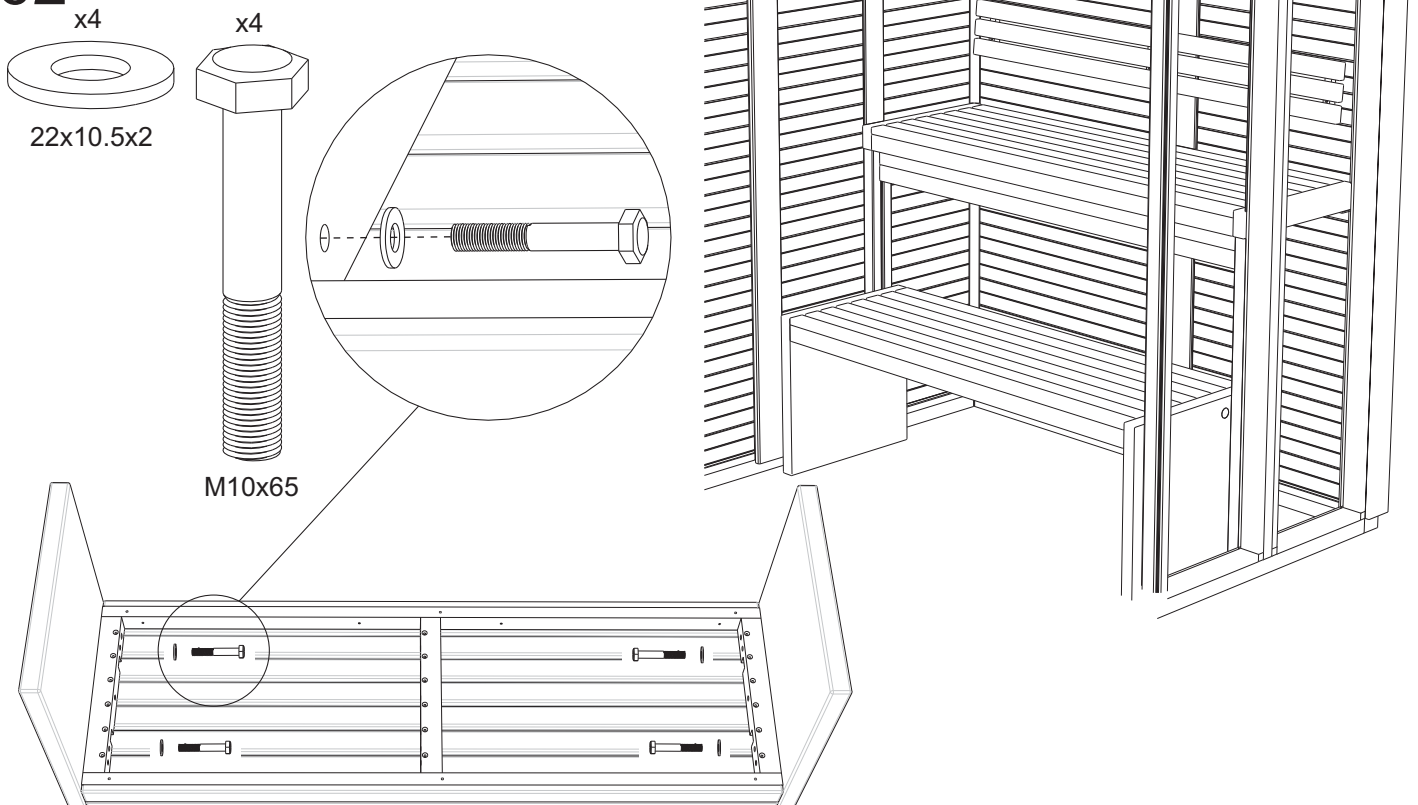
220-240V



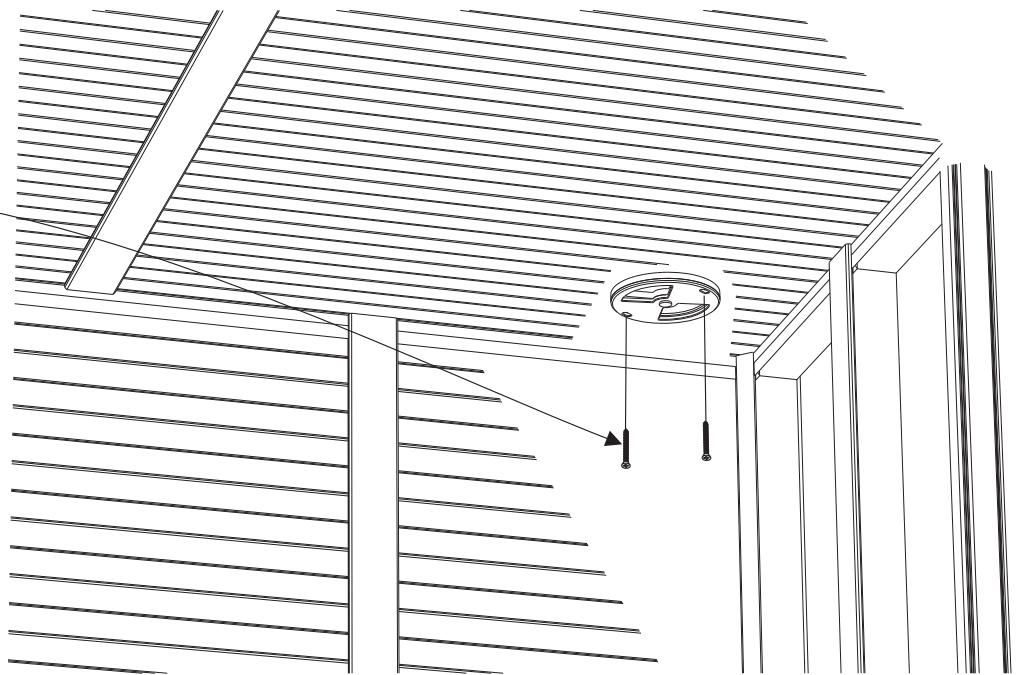
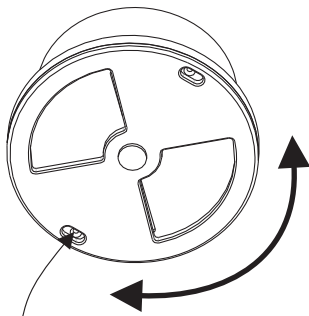
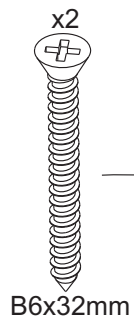
61



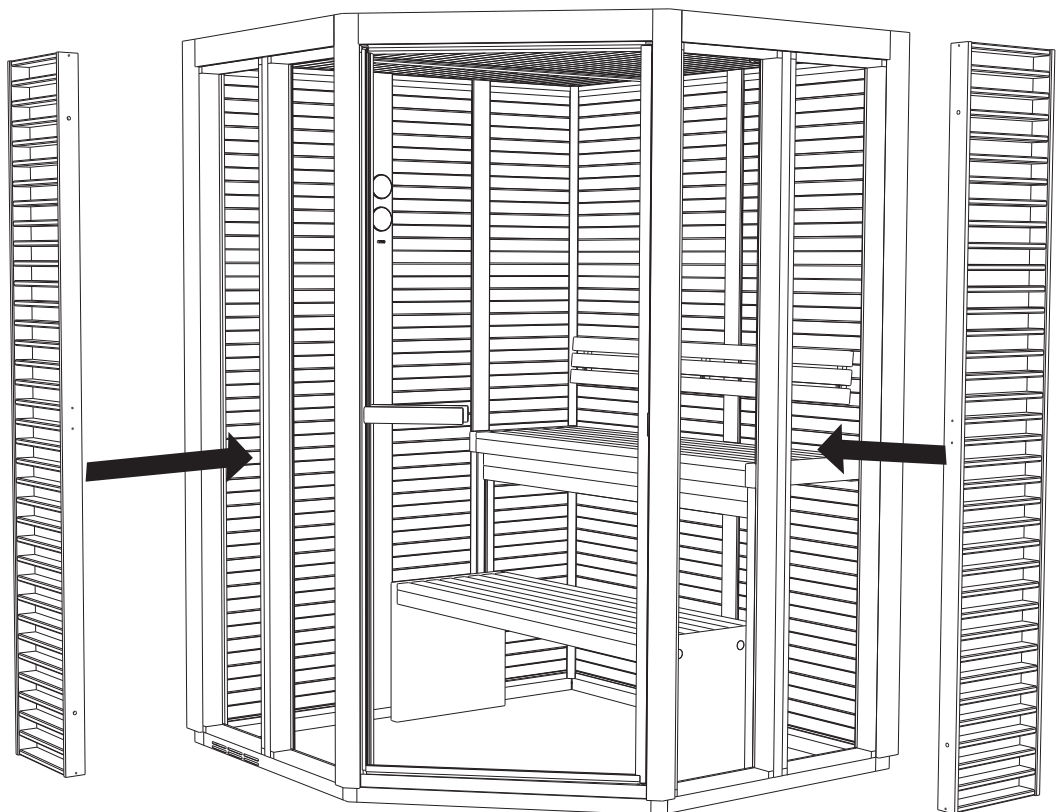
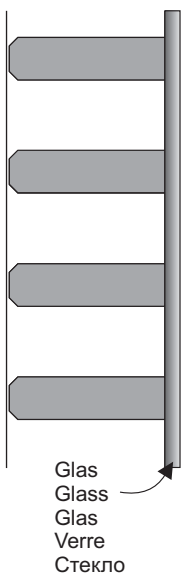
62



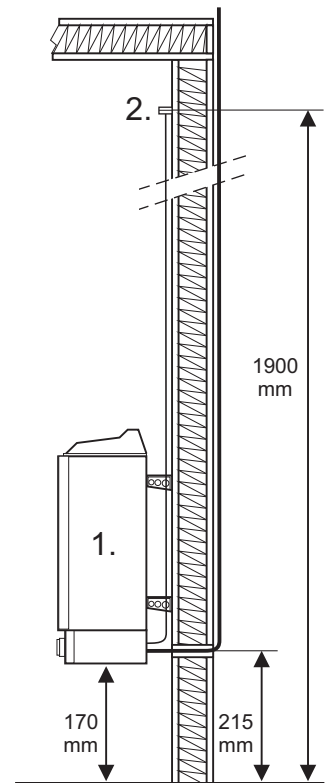
63



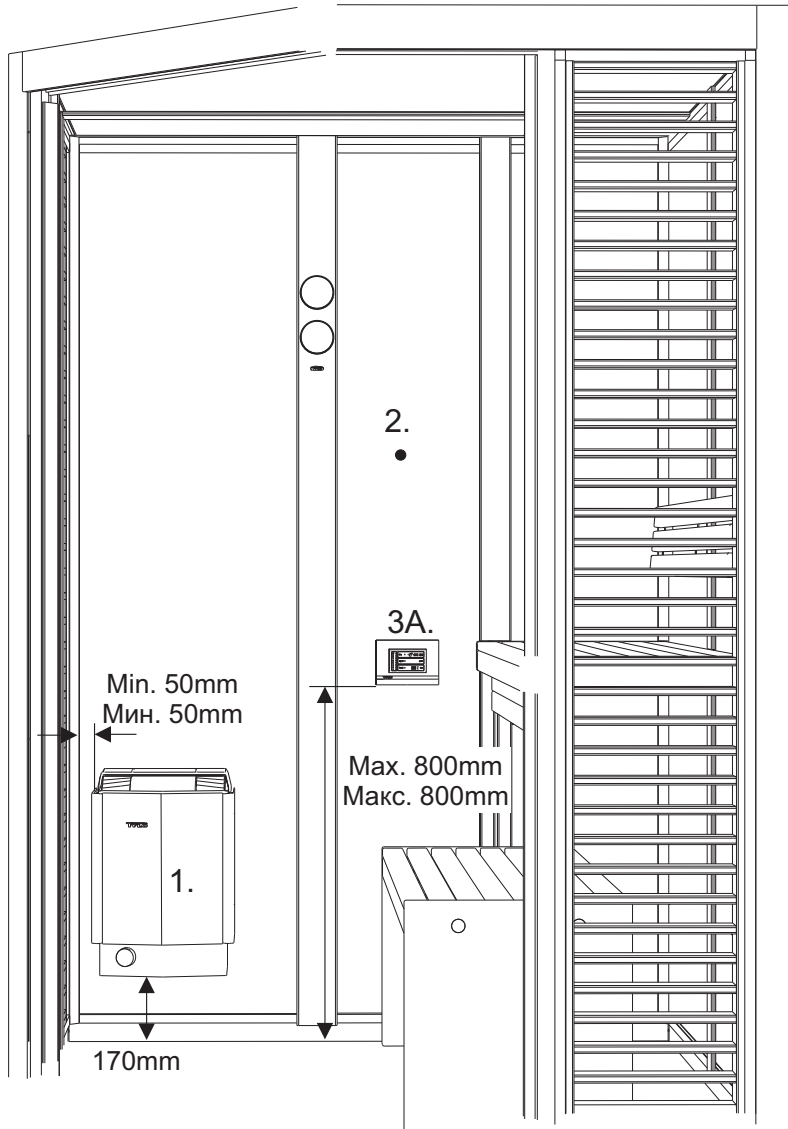
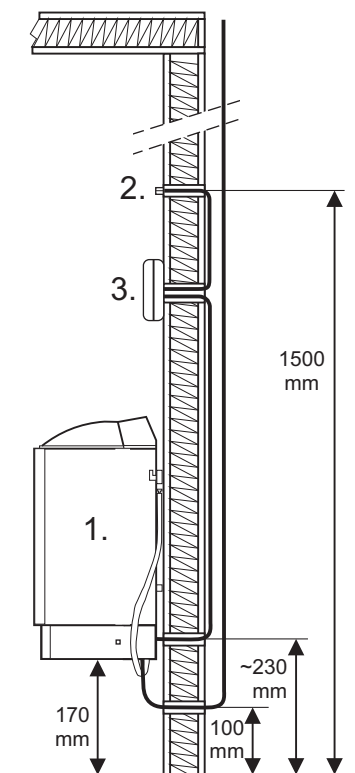
64



Compact 2/4



Combi Compact RC



3B.



2.

3A.

Min. 50mm
Мин. 50mmMax. 800mm
Макс. 800mm

170mm

1. Bastuaggregat
Sauna heater
Saunaofen
Poêle de sauna
Нагреватель для сауны
2. Sensor
Capteur
Сенсорный датчик
3. Manöverpanel (3A. inuti bastun/3B. utanför bastun) (Combi Compact RC)
Control panel (3A. inside the sauna/3B. outside the sauna) (Combi Compact RC)
Bedientafel (3A. in der Sauna/3B. außerhalb der Sauna) (Combi Compact RC)
Tableau de commande (3A. à l'intérieur du sauna/3B. à l'extérieur du sauna) (Combi Compact RC)
Панель управления (3A. внутри сауны/3B. снаружи сауны) (Combi Compact RC)

